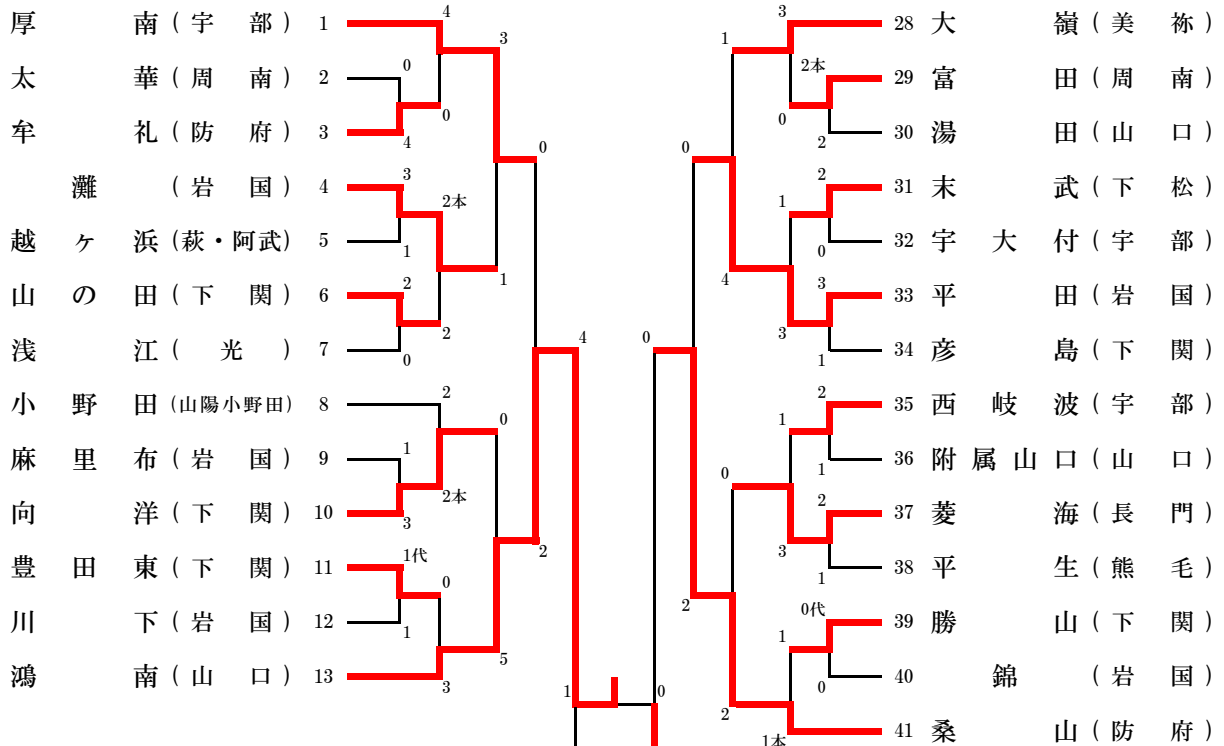


男子団体戦

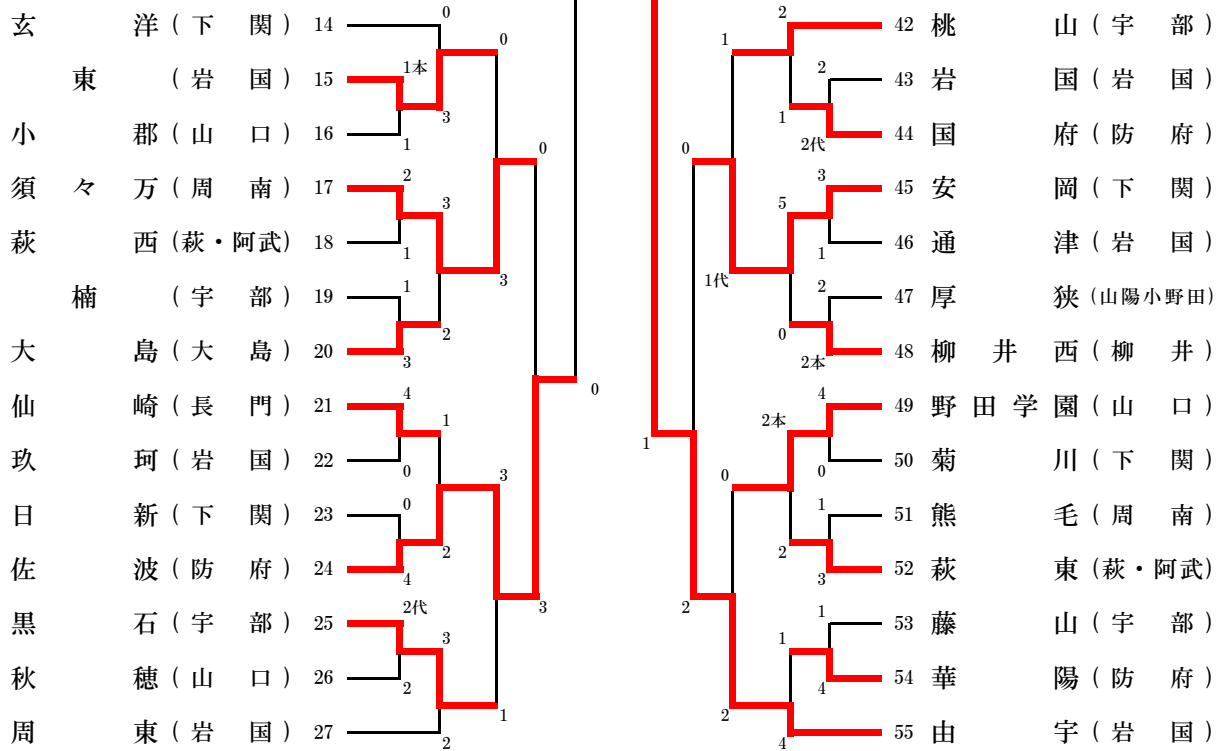
[第一試合場]

[第五試合場]



[第三試合場]

[第七試合場]

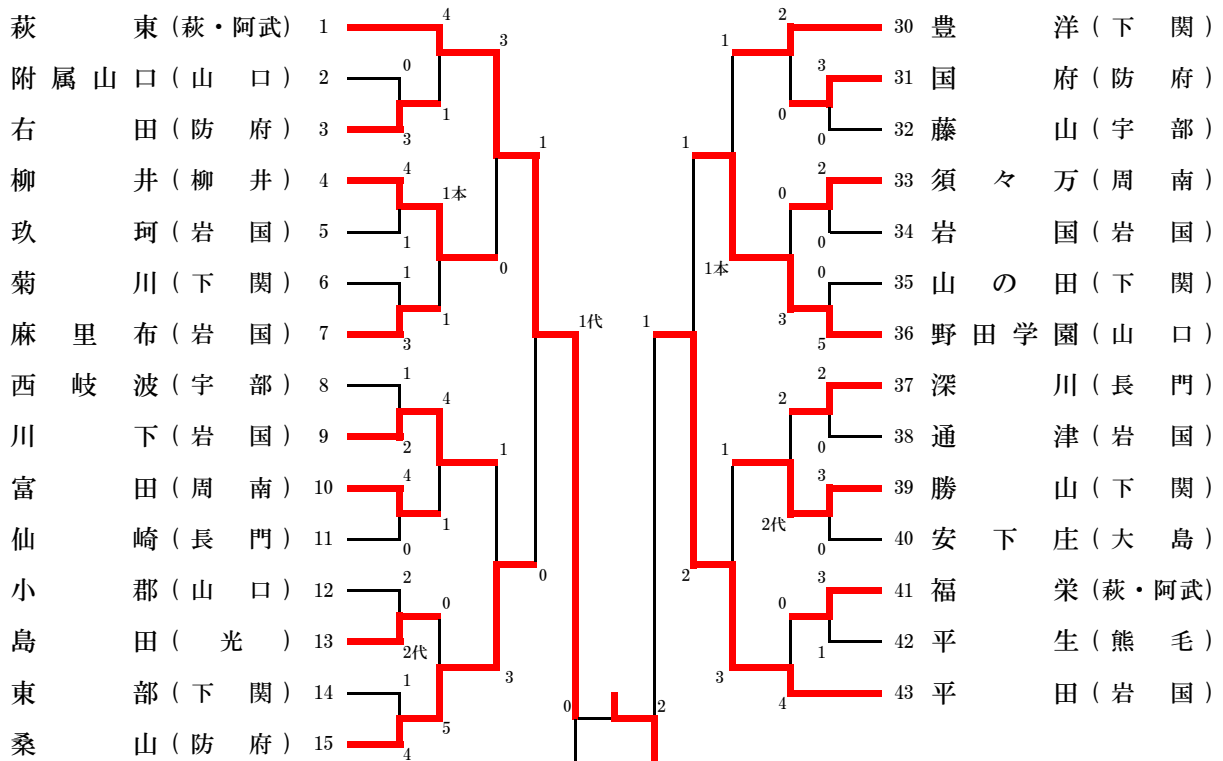


- 1位 鴻南 中学校 山口 支部
- 2位 由宇 中学校 岩国 支部
- 3位 佐波 中学校 防府 支部
- 〃 桑山 中学校 防府 支部

女子団体戦

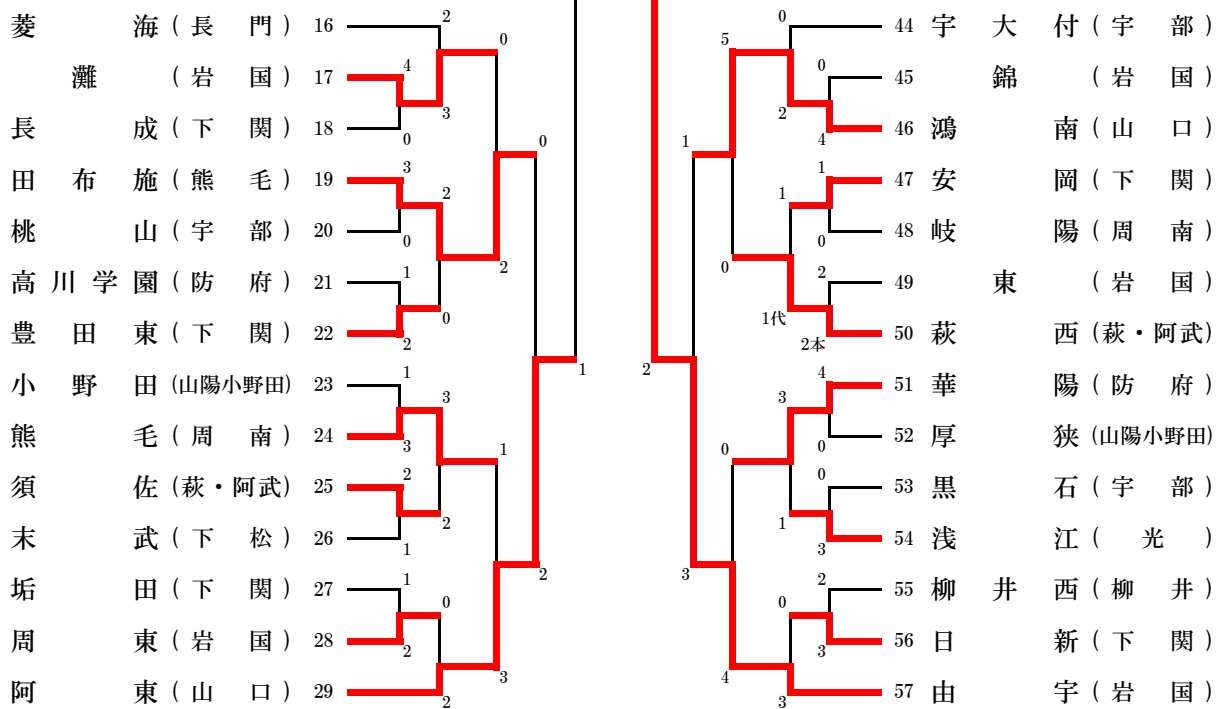
[第二試合場]

[第六試合場]



[第四試合場]

[第八試合場]



- 1位 由宇 中学校 岩国 支部
- 2位 萩東 中学校 萩・阿武 支部
- 3位 平田 中学校 岩国 支部
- " 阿東 中学校 山口 支部

男子個人戦

〔第一試合場〕

繁永諒(厚南)	1	コ
今中颯(周東)	2	メ
山根北斗(鴻南)	3	メ
國清優(大嶺)	4	メ
國本忠(田布施)	5	メ
廣中健一郎(柳井)	6	コ
一山健太(通津)	7	メ
中村渉(厚南)	8	メ
杉本和真(山の田)	9	メ
西本僚(灘)	10	メ
森田拓真(末武)	11	ト
添田直樹(安岡)	12	メ
村田佑馬(桃山)	13	ト
天艸渉太(湯田)	14	メ
河本光生(菱海)	15	メ
深美卓(由宇)	16	コ
田中陸太(小野田)	17	メ
亀田晃良(周陽)	18	コ
谷口幸大(平田)	19	メ
濱村廉太郎(華陽)	20	メ
稲田克輝(鴻南)	21	メ

〔第三試合場〕

岩屋昭太郎(豊田東)	22	メ
軍場勇佑(野田学園)	23	メ
バートン誠三(平田)	24	メ
波多野匡(萩西)	25	メ
藤本宥人(佐波)	26	メ
末岡直樹(黒石)	27	コ
吉永成志(由宇)	28	コ
蛭濱嵩平(富田)	29	ト
平野理(安岡)	30	メ
米範明(宮野)	31	メ
辻岡佑暉(藤山)	32	メ
藤田俊輝(川下)	33	メ
下口陸(豊田東)	34	メ
砂田智裕(大島)	35	コ
木村太郎(島田)	36	コ
勝谷拓広(於福)	37	メ
渡邊忠堯(末武)	38	メ
園田友輝(平田)	39	メ
山下真泉(安岡)	40	メ
嶧田颯汰(鴻南)	41	ト

〔第五試合場〕

今村未来(大嶺)	42	メ
梅川仁志(錦)	43	メ
三藤雅大(楠)	44	メ
大井隆寛(彦島)	45	メ
中野如尊(須々万)	46	メ
黒瀬智海(仙崎)	47	メ
森永仁(田布施)	48	メ
金山晃己(野田学園)	49	コ
西村悠登(西岐波)	50	コ
山中典(由宇)	51	メ
大日田雄大(桃山)	52	コ
西本陸(灘)	53	コ
磯谷拓臣(越ヶ浜)	54	メ
福谷龍輝(島田)	55	メ
大田宙輝(大島)	56	メ
岡史眞(向洋)	57	メ
大中優幸(国府)	58	メ
白木幹太(平田)	59	メ
橋本樹慶(岐陽)	60	ト
西村魁(鴻南)	61	ト

〔第七試合場〕

柴田弘太郎(厚南)	62	コ
西岡健太郎(平田)	63	メ
小野田和馬(菊川)	64	メ
沖村孝史郎(小野田)	65	メ
福永光一(久保)	66	メ
正木愛澄(萩東)	67	コ
角朋幸(野田学園)	68	メ
中村奨吾(周東)	69	メ
金田陽太(山の田)	70	不戦勝
板垣勇真(華陽)	71	メ
原田勇磨(彦島)	72	メ
岩崎弘幸(玖珂)	73	メ
沖慶志朗(小野)	74	メ
河野雅之(岩国)	75	ト
森崎彰太(鴻南)	76	メ
矢村健人(厚南)	77	メ
木村亮斗(柳井西)	78	メ
岡村英作(附属山口)	79	メ
山田真広(須々万)	80	メ
柳井慎吾(周東)	81	メ

- | | | | |
|----|-------|-------|------|
| 1位 | 柴田弘太郎 | 厚南中学校 | 宇部支部 |
| 2位 | 繁永諒 | 厚南中学校 | 宇部支部 |
| 3位 | 今村未来 | 大嶺中学校 | 美祢支部 |
| 〃 | 藤本宥人 | 佐波中学校 | 防府支部 |

女子個人戦

〔第二試合場〕

山田 奈々美 (勝山)	1	コ	コ
友重 璃子 (藤山)	2	ス	ス
三島 咲子 (宮野)	3		ス
川口 あかり (熊毛)	4	ト	ス
河村 静香 (平田)	5	ス	ス
中谷 敦子 (安下庄)	6	ス	ス
一山 美月 (山の田)	7		ス
竹下 咲 (周東)	8		ス
長峯 ほのか (野田学園)	9	ス	ス
竹中 佑実 (萩東)	10	ス	ス
村岡 沙紀 (由宇)	11	ス	ス
多田 羅真衣 (豊洋)	12		ス
上田 祐華 (埴生)	13		ス
吉本 沙穂 (華陽)	14	ス	ス
河野 由吏伽 (阿東)	15	ス	ス
松本 沙結美 (桃山)	16		ス
源 美幸 (川下)	17	ス	ス
佐々木 優菜 (萩東)	18	コ	ス
小野 桂子 (附属山口)	19		ス

〔第六試合場〕

40 河野 みのり (向洋)	ス	ス
41 大本 明佳 (平田)	ス	ス
42 立川 秋桜花 (周陽)	ス	ス
43 田中 香帆 (阿東)	ス	ス
44 迫田 千智 (萩東)	ス	ス
45 伊藤 花 (柳井)	ス	ス
46 三田 絵莉菜 (麻里布)	ス	ス
47 荒瀬 日奈子 (右田)	ス	ス
48 青山 千夏 (由宇)	ス	ス
49 堀 なつみ (萩東)	ス	ス
50 糸濱 文枝 (通津)	ス	ス
51 原口 咲希子 (野田学園)	ス	ス
52 森本 智香子 (日新)	ス	ス
53 稲垣 綾香 (末武)	ス	ス
54 山口 実姫 (小野田)	ス	ス
55 武田 涼香 (田布施)	ス	ス
56 奥原 瑠依 (東)	ス	ス
57 田村 香菜 (西岐波)	ス	ス
58 野田 陽子 (阿東)	ス	ス

〔第四試合場〕

20 信久 万青 (厚南)	ス	ス
21 石田 真子 (野田学園)	ス	ス
22 菱田 彩 (東)	ス	ス
23 景山 陽可 (末武)	ス	ス
24 吉岡 美波 (東部)	ス	ス
25 高橋 一步 (浅江)	ス	ス
26 烏田 華希 (萩東)	ス	ス
27 黒田 さとみ (藤山)	ス	ス
28 太田 枝里花 (玖珂)	ス	ス
29 平田 爽 (阿東)	ス	ス
30 秋守 結衣 (越ヶ浜)	ス	ス
31 小野 鈴夏 (山の田)	ス	ス
32 渡辺 咲 (福川)	不戦勝	ス
33 野原 佳代 (灘)	ス	ス
34 中村 茉依 (田布施)	ス	ス
35 下瀬 瑞葵 (深川)	ス	ス
36 黒瀬 有也香 (柳井)	ス	ス
37 三國 優希 (岩国)	ス	ス
38 勝原 佳菜 (華陽)	ス	ス
39 田岡 真輝 (平田)	ス	ス

〔第八試合場〕

59 秋守 奈菜 (越ヶ浜)	ス	ス
60 永宗 花菜子 (豊洋)	ス	ス
61 岡田 早希 (平田)	ス	ス
62 山本 愛 (阿東)	ス	ス
63 藤井 輝実子 (黒石)	ス	ス
64 谷本 麻弥 (須々万)	ス	ス
65 磯部 緩南 (菱海)	ス	ス
66 山本 菜穂子 (由宇)	ス	ス
67 大坪 未桜 (菊川)	ス	ス
68 時繁 みく (小野)	ス	ス
69 丹田 真結 (勝山)	ス	ス
70 桑本 琴美 (阿東)	ス	ス
71 梅本 陽菜子 (浅江)	ス	ス
72 朝枝 未菜美 (周東)	ス	ス
73 秋元 聖怜菜 (東和)	ス	ス
74 西山 京子 (桑山)	ス	ス
75 中濱 帆香 (川下)	ス	ス
76 松岡 華 (宇大付)	ス	ス
77 國澤 華佳 (久保)	ス	ス

- | | | | |
|----|--------|-------|--------|
| 1位 | 山田 奈々美 | 勝山中学校 | 下関支部 |
| 2位 | 國澤 華佳 | 久保中学校 | 下松支部 |
| 3位 | 田岡 真輝 | 平田中学校 | 岩国支部 |
| 〃 | 堀 なつみ | 萩東中学校 | 萩・阿武支部 |