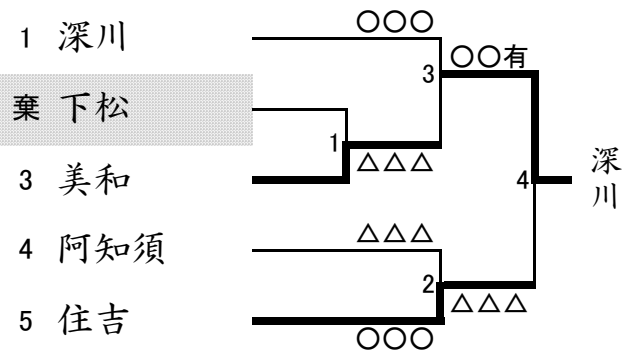


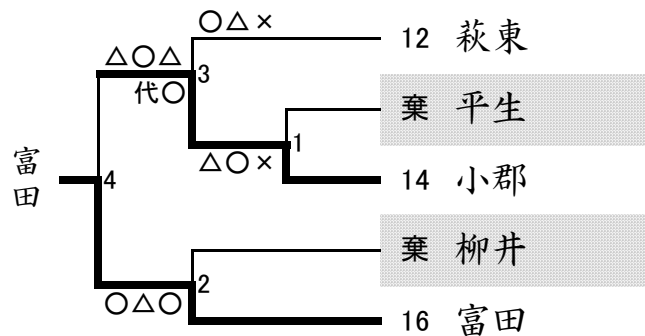


## 女子団体予選トーナメント

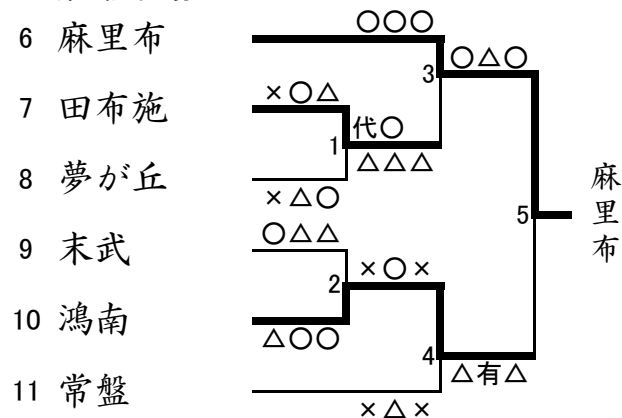
### 第1試合場



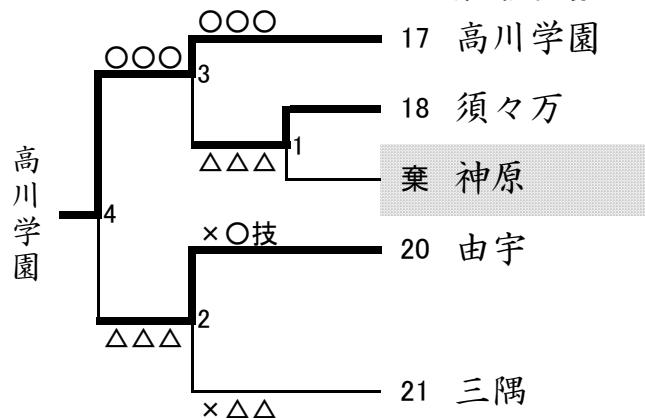
### 第3試合場



### 第2試合場



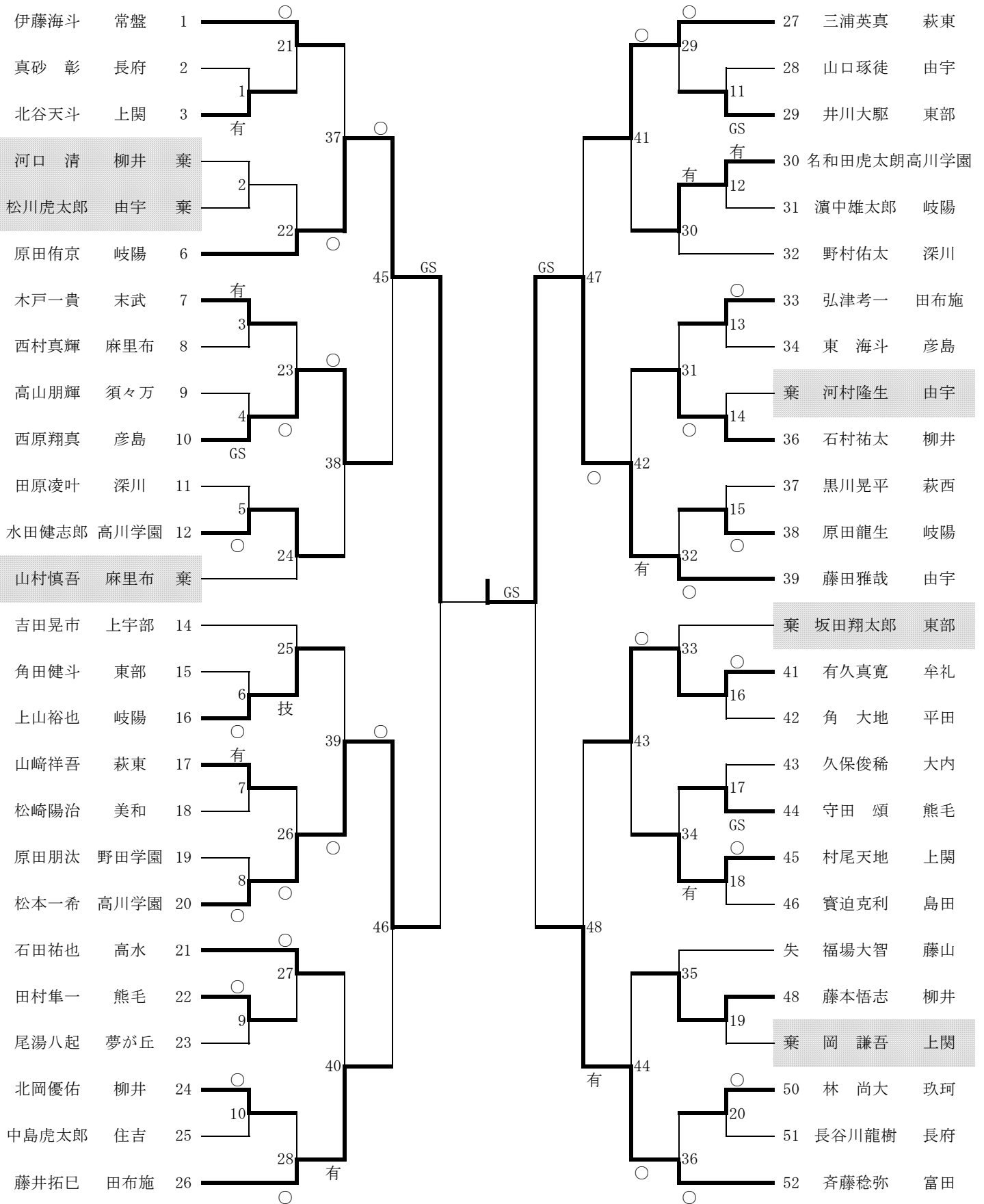
### 第4試合場



## 女子団体決勝リーグ 当日抽選

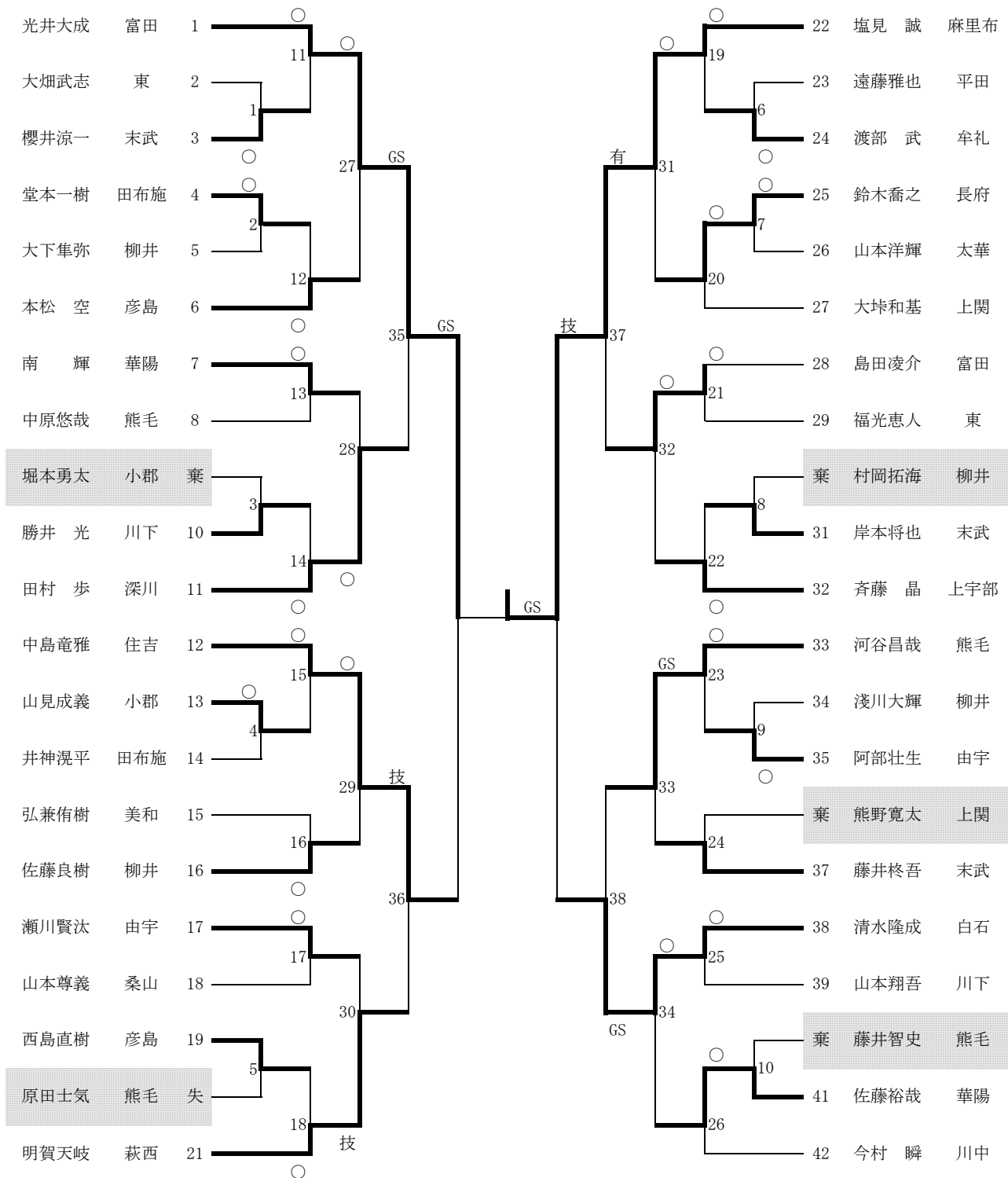
	高川学園中学校	富田中学校	麻里布中学校	深川中学校	勝分敗	延べ勝ち数	順位
高川学園中学校		〇〇〇〇	〇〇×〇	〇〇〇〇	3-0-0	8	1
富田中学校	△△△△		△△×△	×〇×△	0-1-2	1	4
麻里布中学校	△△×△	〇〇×〇		〇〇〇△	2-0-1	4	2
深川中学校	△△△△	×△×〇	△△△有		0-1-2	2	3

50kg級 (第4試合場)



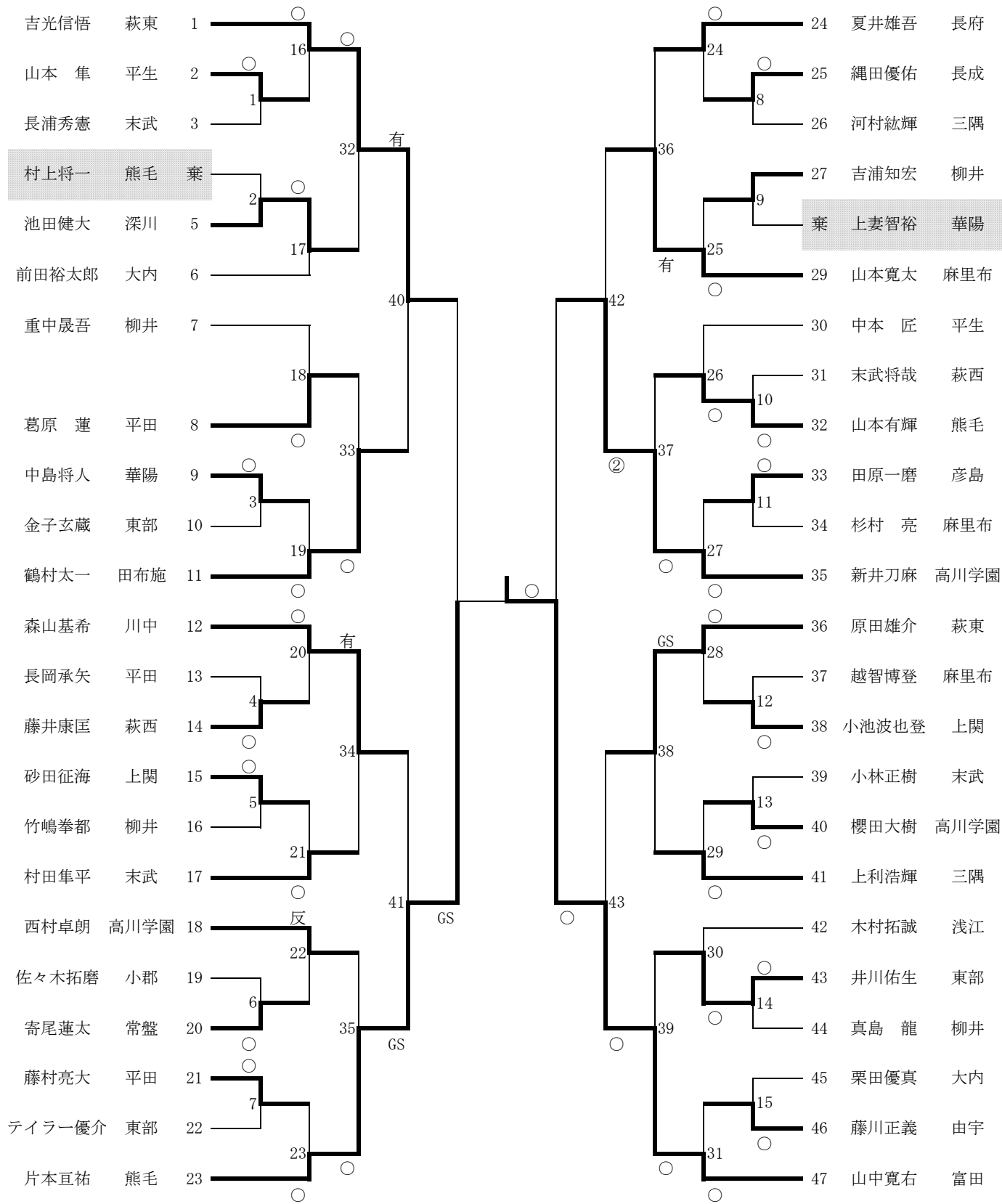
1位	藤田雅哉	由宇 中学校
2位	原田侑京	岐陽 中学校
3位	松本一希	高川学園 中学校
3位	斉藤稔弥	富田 中学校

55kg級 (第1試合場)



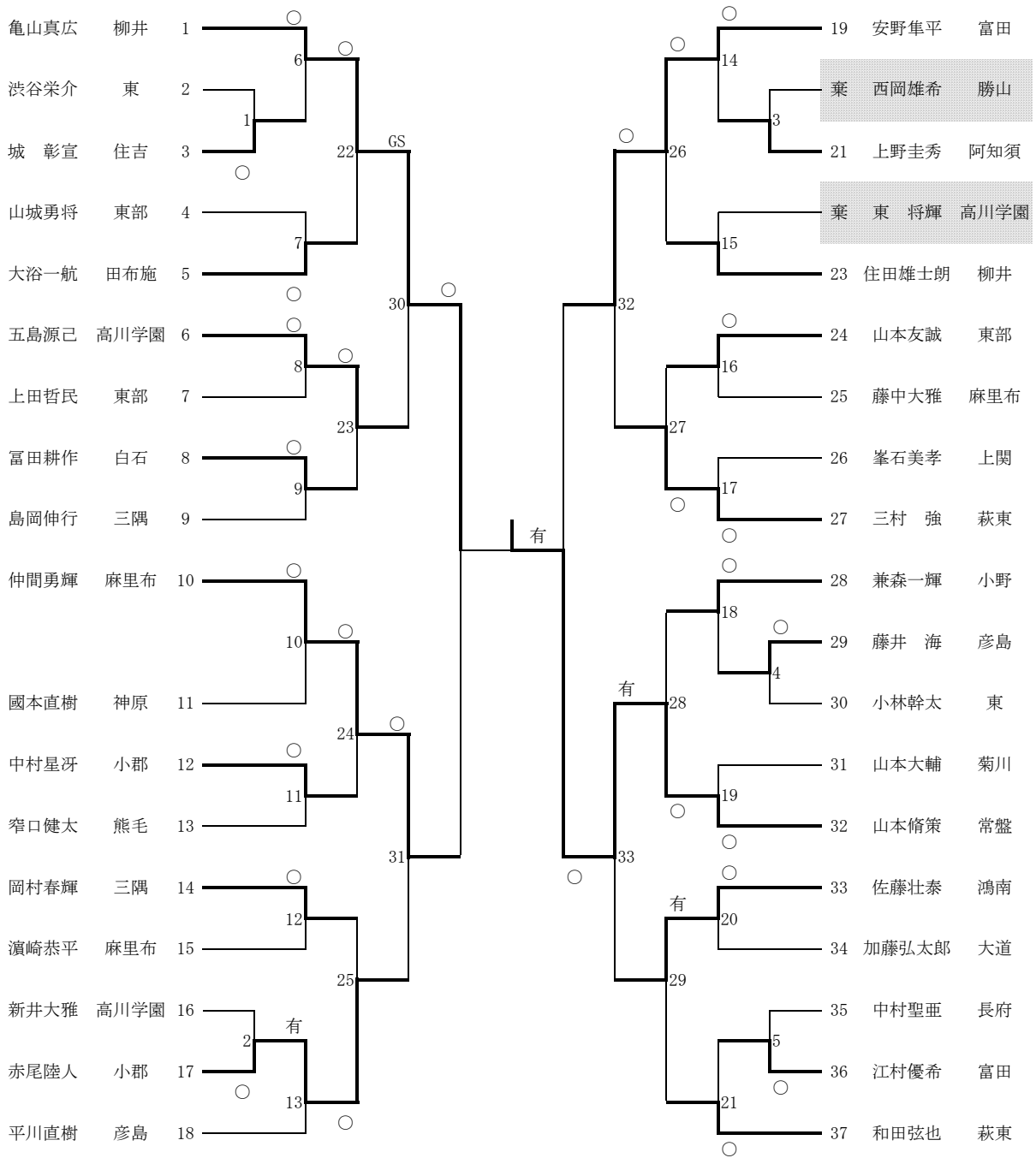
1位	塩見 誠	麻里布 中学校
2位	光井大成	富田 中学校
3位	中島竜雅	住吉 中学校
3位	清水隆成	白石 中学校

60kg級 (第2試合場)



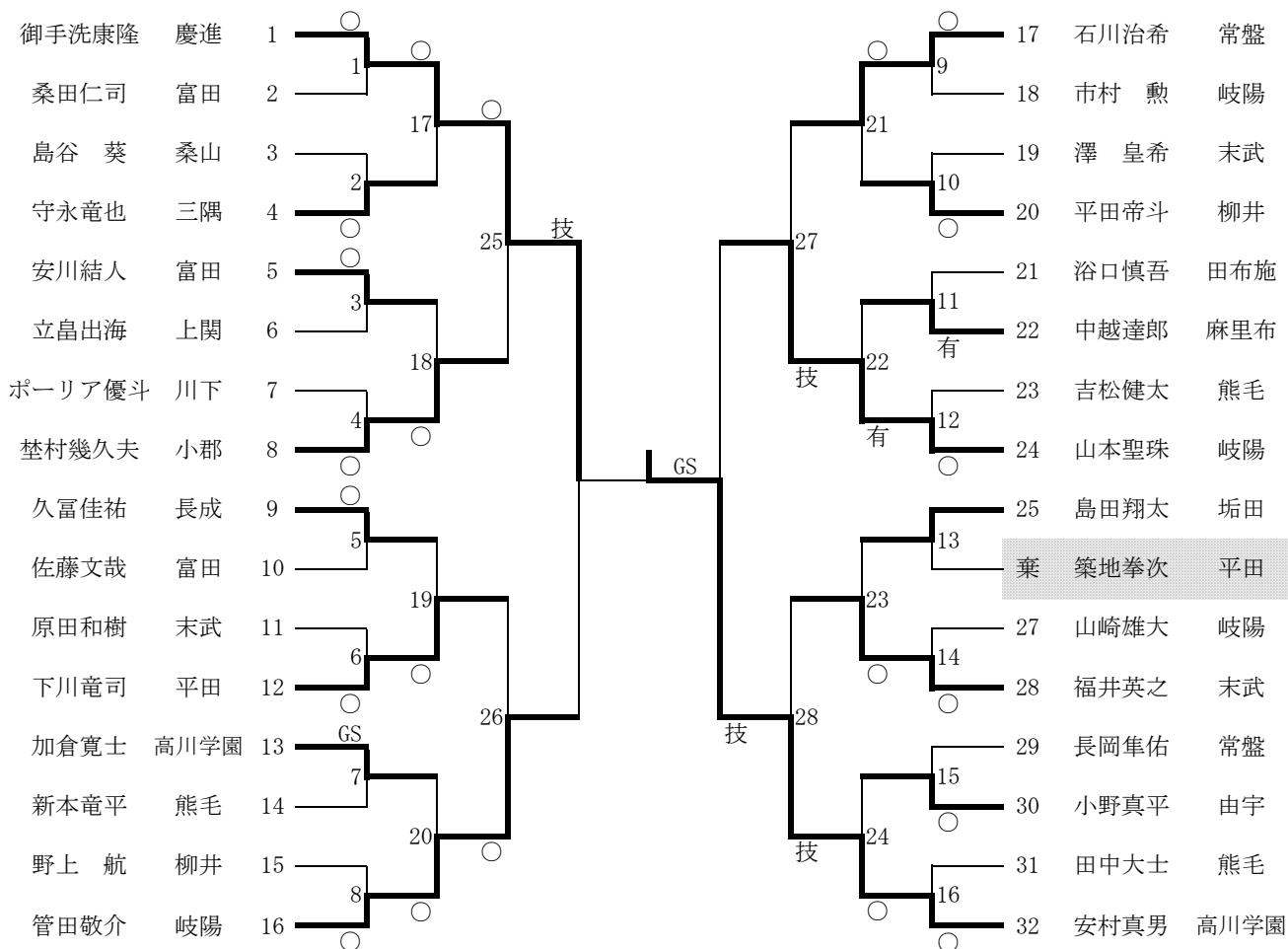
1位	山中寛右	富田 中学校
2位	片本亘祐	熊毛 中学校
3位	吉光信悟	萩東 中学校
3位	新井刀麻	高川学園 中学校

66kg級 (第3試合場)



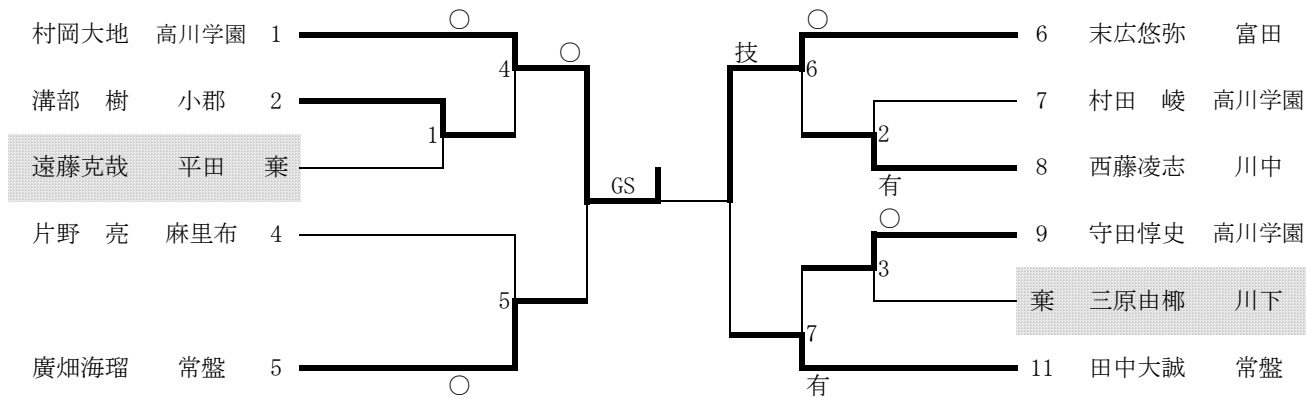
1位	山本脩策	常盤	中学校
2位	亀山真広	柳井	中学校
3位	仲間勇輝	麻里布	中学校
3位	安野隼平	富田	中学校

73kg級 (第3試合場)



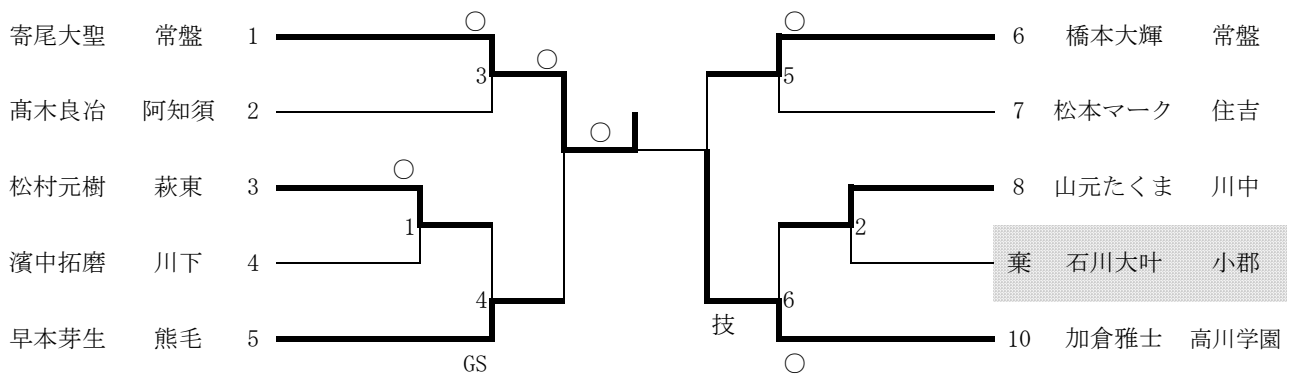
1位	安村真男	高川学園	中学校
2位	御手洗康隆	慶進	中学校
3位	管田敬介	岐陽	中学校
3位	山本聖珠	岐陽	中学校

81kg級 (第2試合場)



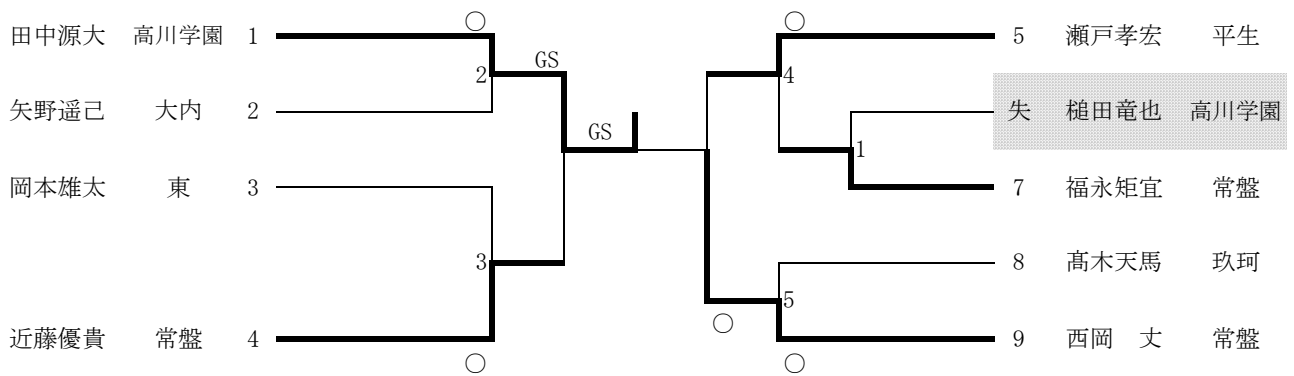
1位	村岡大地	高川学園	中学校
2位	未広悠弥	富田	中学校
3位	廣畑海瑠	常盤	中学校
3位	田中大誠	常盤	中学校

90kg級 (第1試合場)



1位	寄尾大聖	常盤 中学校
2位	加倉雅士	高川学園 中学校
3位	早本芽生	熊毛 中学校
3位	橋本大輝	常盤 中学校

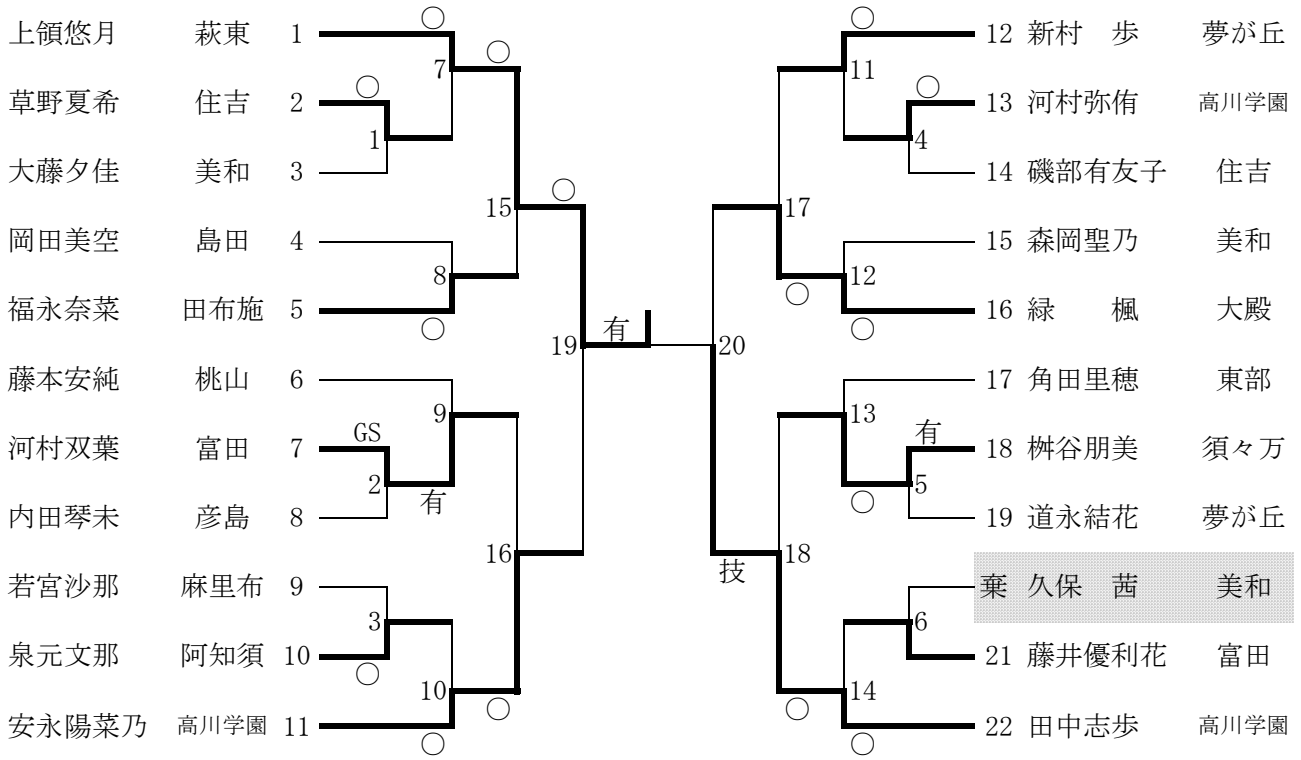
90kg超級 (第4試合場)



1位	田中源大	高川学園 中学校
2位	西岡 丈	常盤 中学校
3位	近藤優貴	常盤 中学校
3位	瀬戸孝宏	平生 中学校

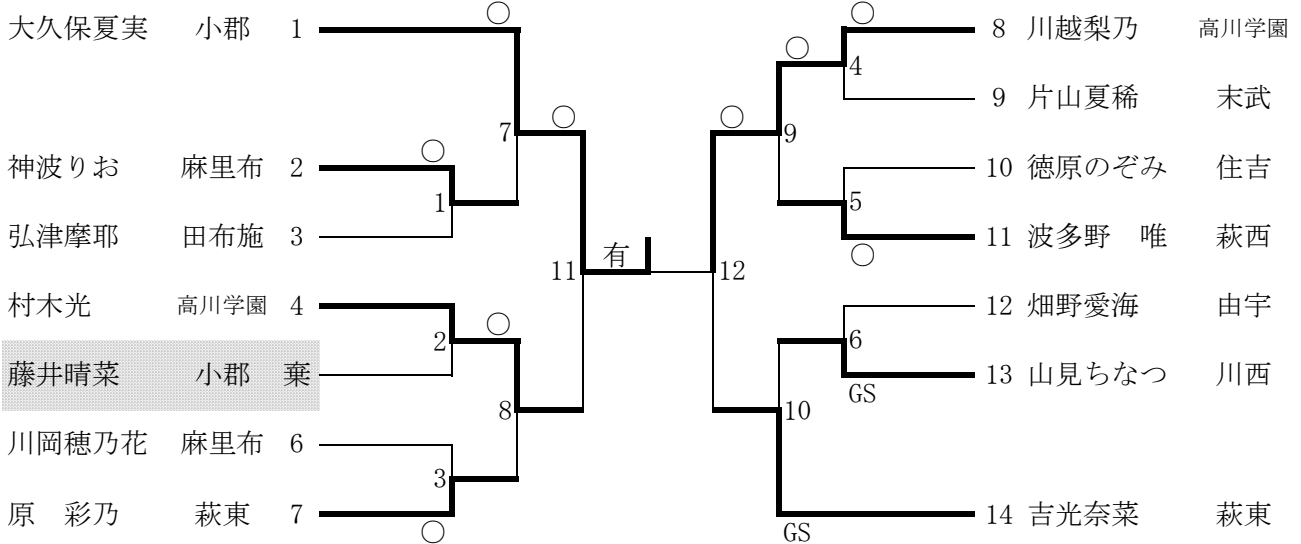


**44kg級 (第1試合場)**



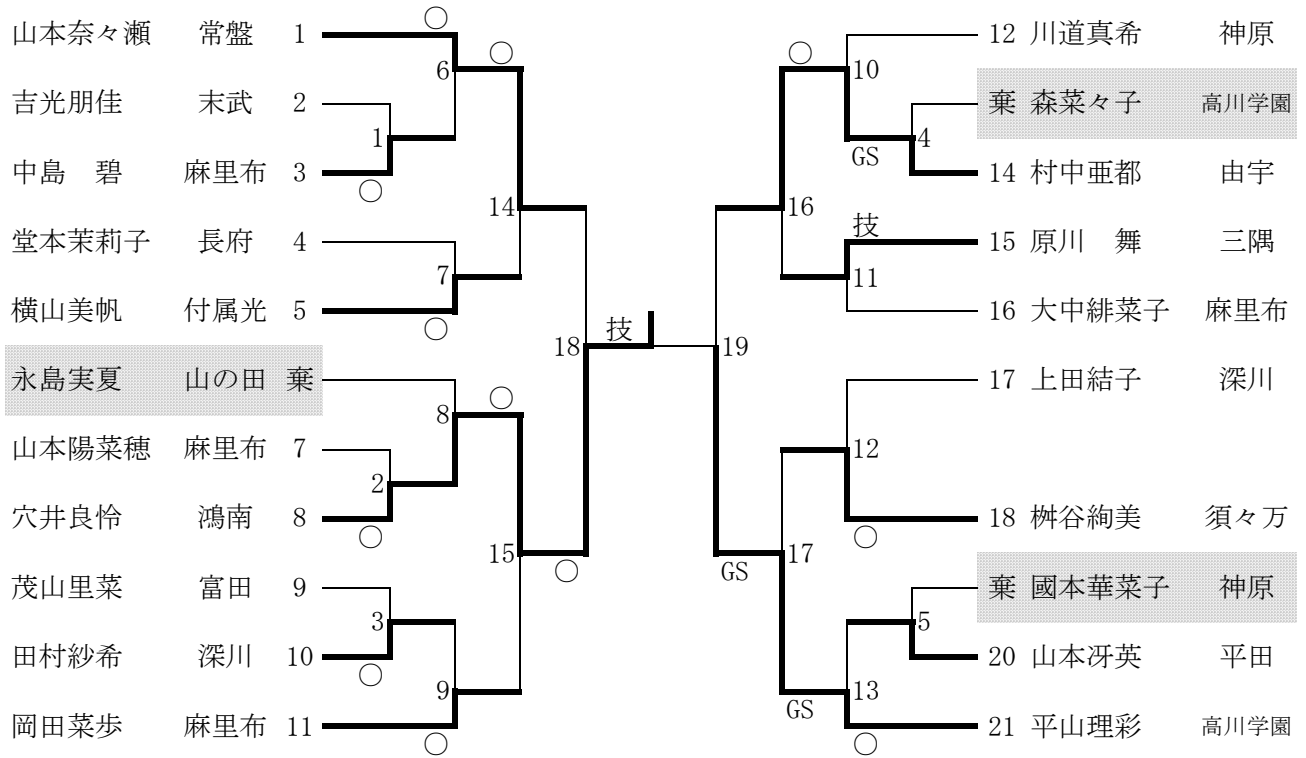
1位	上領悠月	萩東 中学校
2位	田中志歩	高川学園 中学校
3位	安永陽菜乃	高川学園 中学校
3位	緑 楓	大殿 中学校

**48kg級 (第3試合場)**



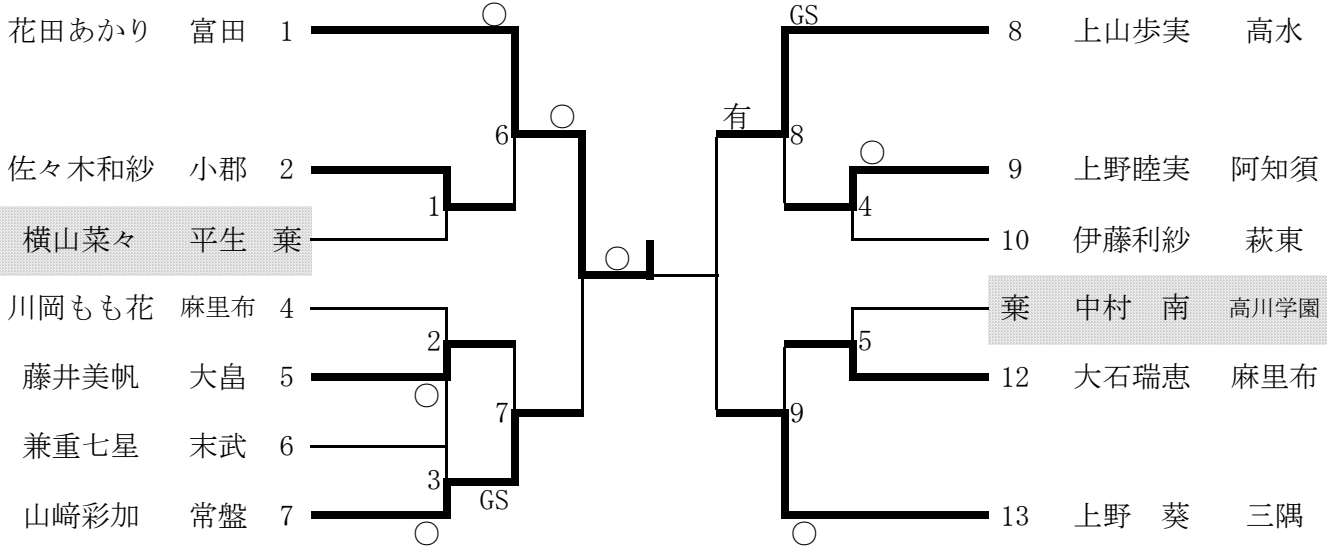
1位	大久保夏実	小郡 中学校
2位	川越梨乃	高川学園 中学校
3位	村木光	高川学園 中学校
3位	吉光奈菜	萩東 中学校

52kg級 (第2試合場)



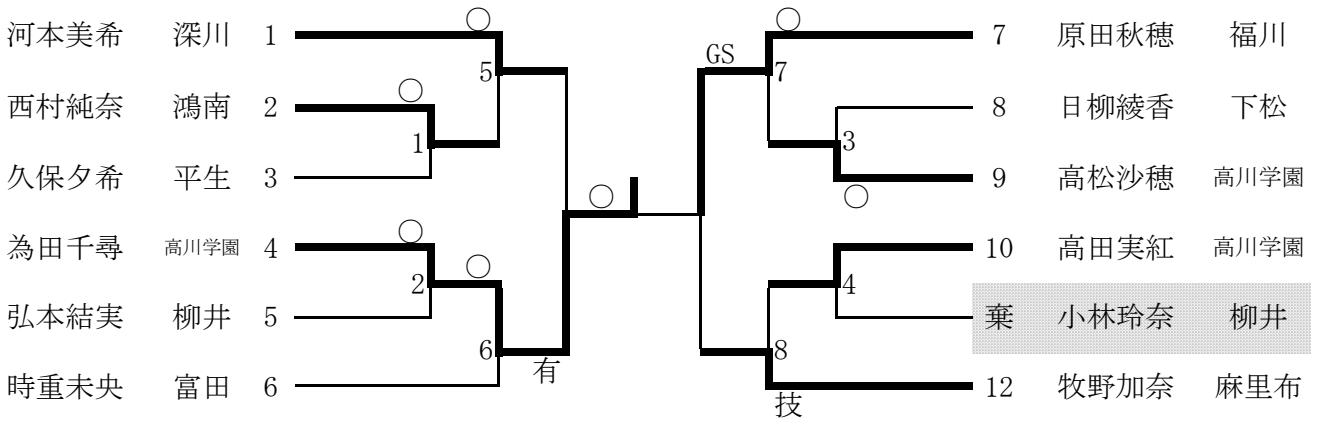
1位	穴井良怜	鴻南 中学校
2位	平山理彩	高川学園 中学校
3位	山本奈々瀬	常盤 中学校
3位	村中亜都	由宇 中学校

**57kg級 (第4試合場)**



1位	花田あかり	富田 中学校
2位	上山歩実	高水 中学校
3位	山崎彩加	常盤 中学校
3位	上野 葵	三隅 中学校

**63kg級 (第4試合場)**



1位	為田千尋	高川学園 中学校
2位	原田秋穂	福川 中学校
3位	河本美希	深川 中学校
3位	牧野加奈	麻里布 中学校

**70kg級 (第2試合場)**

	村次美咲	岡本 彩	原田みづき	大橋花央	勝敗	順位
村次美咲 高川学園 1		○	○	○	3-0	1
岡本 彩 深川 2	△		○	○	2-1	2
原田みづき 下松 3	△	△		△	0-3	4
大橋花央 麻里布 4	△	△	○		1-2	3

1位	村次美咲	高川学園 中学校
2位	岡本 彩	深川 中学校
3位	大橋花央	麻里布 中学校
3位	原田みづき	下松 中学校

**70kg超級 (第3試合場)**

	石田 知	雨森彩佳	江上真帆	勝敗	順位
石田 知 高川学園 1		○	有	2-0	1
雨森彩佳 日新 2	△		△	0-2	3
江上真帆 住吉 3	△	技		1-1	2

1位	石田 知	高川学園 中学校
2位	江上真帆	住吉 中学校
3位	雨森彩佳	日新 中学校

山口県中学校柔道選手権大会 成績一覧表

H23 7/23・24

	1位	2位	3位	3位
団体男子	常盤中学校	高川学園中学校	富田中学校	熊毛中学校
団体女子	高川学園中学校	麻里布中学校	深川中学校	富田中学校
50kg	藤田雅哉 由宇	原田侑京 岐陽	松本一希 高川学園	斉藤稔弥 富田
55kg	塩見 誠 麻里布	光井大成 富田	中島竜雅 住吉	清水隆成 白石
60kg	山中寛右 富田	片本亘祐 熊毛	吉光信悟 萩東	新井刀麻 高川学園
66kg	山本脩策 常盤	亀山真広 柳井	仲間勇輝 麻里布	安野隼平 富田
73kg	安村真男 高川学園	御手洗康隆 慶進	管田敬介 岐陽	山本聖珠 岐陽
81kg	村岡大地 高川学園	末広悠弥 富田	廣畑海瑠 常盤	田中大誠 常盤
90kg	寄尾大聖 常盤	加倉雅士 高川学園	早本芽生 熊毛	橋本大輝 常盤
90kg超	田中源大 高川学園	西岡 丈 常盤	近藤優貴 常盤	瀬戸孝宏 平生
44kg	上領悠月 萩東	田中志歩 高川学園	安永陽菜乃 高川学園	緑 楓 大殿
48kg	大久保夏実 小郡	川越梨乃 高川学園	村木光 高川学園	吉光奈菜 萩東
52kg	穴井良怜 鴻南	平山理彩 高川学園	山本奈々瀬 常盤	村中亜都 由宇
57kg	花田あかり 富田	上山歩実 高水	山崎彩加 常盤	上野 葵 三隅
63kg	為田千尋 高川学園	原田秋穂 福川	河本美希 深川	牧野加奈 麻里布
70kg	村次美咲 高川学園	岡本 彩 深川	大橋花央 麻里布	原田みづき 下松
70kg超	石田 知 高川学園	江上真帆 住吉	雨森彩佳 日新	