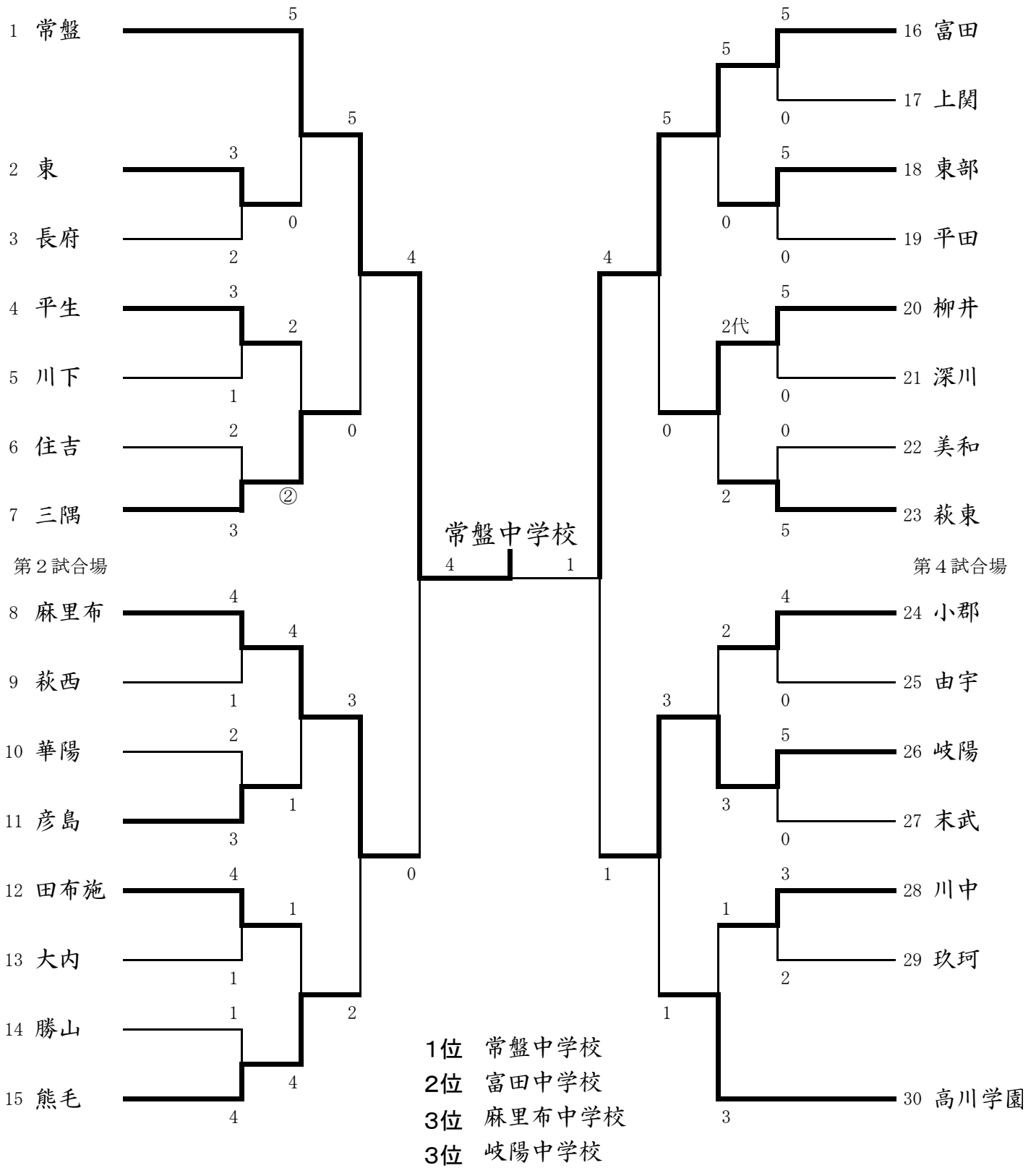


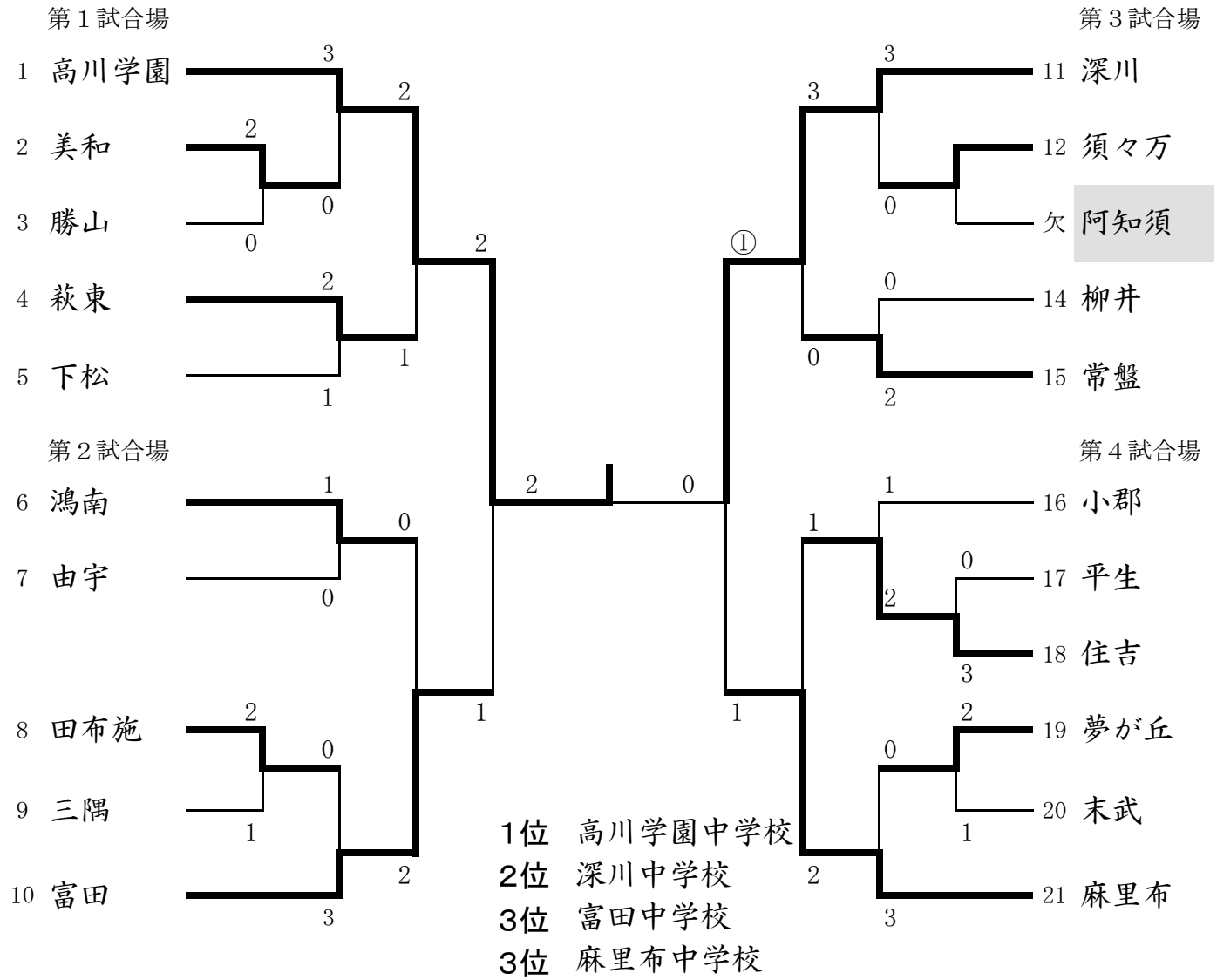
男子団体トーナメント

第1試合場

第3試合場



女子団体トーナメント



1年44kg級(第3試合場)

河村弥侷	高川学園	1	○	5	○	7	岡田美空	島田	
大藤夕佳	美和	欠	1	12	○	7	8	若宮紗那	麻里布
泉元文那	阿知須	3	○	13	○	8	9	藤本安純	桃山
栗原遥香	田布施	4	○	13	○	9	10	角田里穂	東部
榎谷朋美	須々万	5	○	6	○	8	11	河村双葉	富田
内田琴未	彦島	6	○	6	○	8			

1位	岡田美空	島田 中学校
2位	河村弥侷	高川学園 中学校
3位	榎谷朋美	須々万 中学校
3位	河村双葉	富田 中学校

2年44kg級(第3試合場)

		久保 茜	藤井優利花	新村 歩	勝・負・分	順位
久保 茜	美和	△	△	△	0-2-0	3
藤井優利花	富田	○	△	△	1-1-0	2
新村 歩	夢が丘	○	総	△	2-0-0	1

1位	新村 歩	夢が丘 中学校
2位	藤井優利花	富田 中学校
3位	久保 茜	美和 中学校

3年44kg級(第3試合場)

上領悠月	萩東	1	○	10	GS	11	3	草野夏希	住吉
磯部有友子	住吉	2	○	10	GS	11	4	福永奈菜	田布施

1位	上領悠月	萩東 中学校
2位	福永奈菜	田布施 中学校
3位	磯部有友子	住吉 中学校
3位	草野夏希	住吉 中学校

1年48kg級(第4試合場)

田中志歩	高川学園	1	○	2	○	3	3	波多野唯	萩西
川岡穂乃花	麻里布	2	○	2	○	3	4	弘津摩耶	田布施

1位	田中志歩	高川学園 中学校
2位	弘津摩耶	田布施 中学校
3位	川岡穂乃花	麻里布 中学校
3位	波多野唯	萩西 中学校

2年48kg級(第4試合場)

神波りお	麻里布	1	○	4	○	5	4	片山夏稀	末武
山見ちなつ	川西	2	○	4	○	5	5	緑 楓	大殿
永島実夏	山の田	3	○	1	○	5			

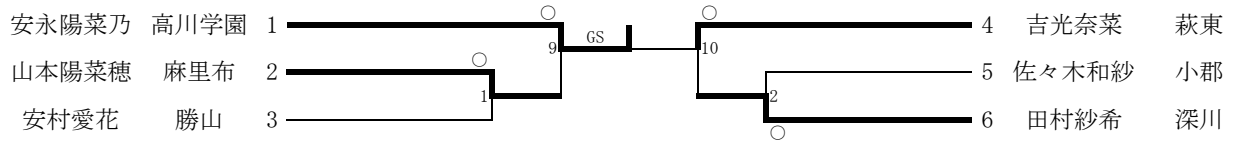
1位	緑 楓	大殿 中学校
2位	山見ちなつ	川西 中学校
3位	神波りお	麻里布 中学校
3位	片山夏稀	末武 中学校

3年48kg級(第4試合場)

大久保夏実	小郡	1	○	6	○	7	3	畑野愛海	由宇
徳原のぞみ	住吉	2	○	6	○	7	4	村木 光	高川学園

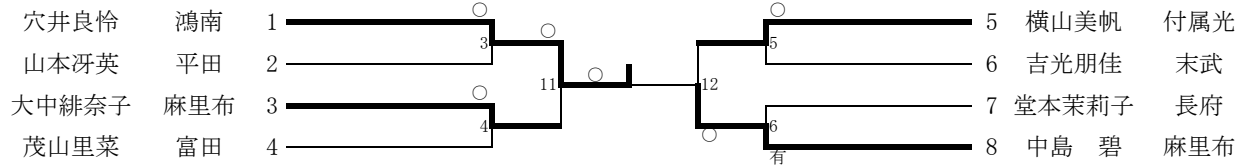
1位	大久保夏実	小郡 中学校
2位	村木 光	高川学園 中学校
3位	徳原のぞみ	住吉 中学校
3位	畑野愛海	由宇 中学校

1年52kg級(第2試合場)



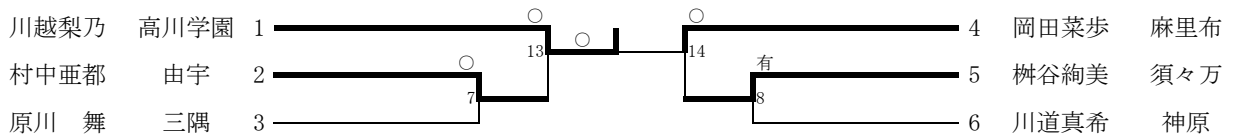
1位	安永陽菜乃	高川学園 中学校
2位	吉光奈菜	萩東 中学校
3位	山本陽菜穂	麻里布 中学校
3位	田村紗希	深川 中学校

2年52kg級(第2試合場)



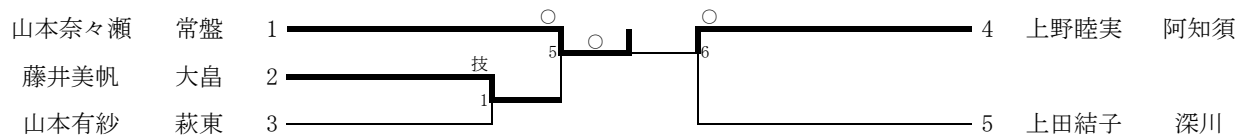
1位	穴井良怜	鴻南 中学校
2位	中島 碧	麻里布 中学校
3位	大中緋奈子	麻里布 中学校
3位	横山美帆	付属光 中学校

3年52kg級(第2試合場)



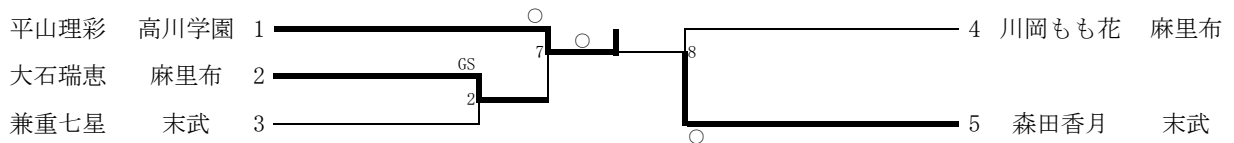
1位	川越梨乃	高川学園 中学校
2位	岡田菜歩	麻里布 中学校
3位	村中亜都	由宇 中学校
3位	榎谷絢美	須々万 中学校

1年57kg級(第1試合場)



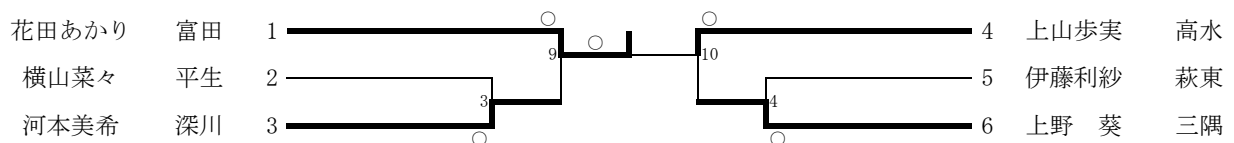
1位	山本奈々瀬	常盤 中学校
2位	上野睦実	阿知須 中学校
3位	藤井美帆	大畠 中学校
3位	上田結子	深川 中学校

2年57kg級(第1試合場)



1位	平山理彩	高川学園 中学校
2位	森田香月	末武 中学校
3位	大石瑞恵	麻里布 中学校
3位	川岡もも花	麻里布 中学校

3年57kg級(第1試合場)



1位	花田あかり	富田 中学校
2位	上山歩実	高水 中学校
3位	河本美希	深川 中学校
3位	上野 葵	三隅 中学校

1年57kg超級(第2試合場)

江上真帆	住吉	1		4	高松沙穂	高川学園
小林玲奈	柳井	2		5	山崎彩加	常盤
西村純奈	鴻南	3		5		

1位	江上真帆	住吉 中学校
2位	高松沙穂	高川学園 中学校
3位	西村純奈	鴻南 中学校
3位	山崎彩加	常盤 中学校

3年63kg級(第2試合場)

為田千尋	高川学園	1		4	牧野加奈	麻里布
弘本結美	柳井	2		5	原田秋穂	福川
久保夕希	平生	3		5		

1位	為田千尋	高川学園 中学校
2位	牧野加奈	麻里布 中学校
3位	弘本結美	柳井 中学校
3位	原田秋穂	福川 中学校

2年63kg級(第2試合場)

		日柳綾香	時重未央	高田実紅	勝・負・分	順位
日柳綾香	下松	△	△	△	0-2-0	3
時重未央	富田	GS	△	△	1-1-0	2
高田実紅	高川学園	○	○	△	2-0-0	1

1位	高田実紅	高川学園 中学校
2位	時重未央	富田 中学校
3位	日柳綾香	下松 中学校

2年63kg超級(第2試合場)

		石田 知	村次美咲	原田みづき	勝・負・分	順位
石田 知	高川学園	○	○	○	2-0-0	1
村次美咲	高川学園	△	○	○	1-1-0	2
原田みづき	下松	△	△	○	0-2-0	3

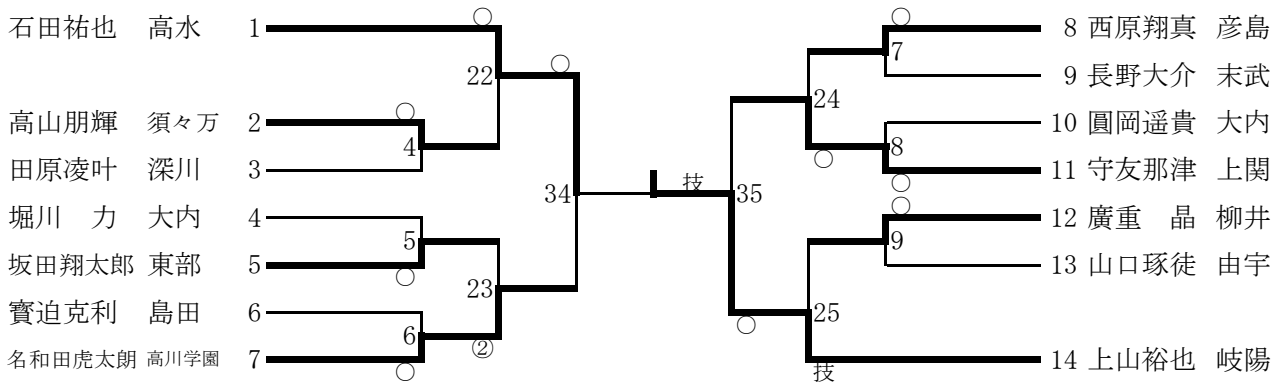
1位	石田 知	高川学園 中学校
2位	村次美咲	高川学園 中学校
3位	原田みづき	下松 中学校

3年63kg超級(第2試合場)

		岡本 彩	大橋花央	雨森彩佳	勝・負・分	順位
岡本 彩	深川	○	○	○	2-0-0	1
大橋花央	麻里布	△	○	△	0-2-0	3
雨森彩佳	日新	△	○	○	1-1-0	2

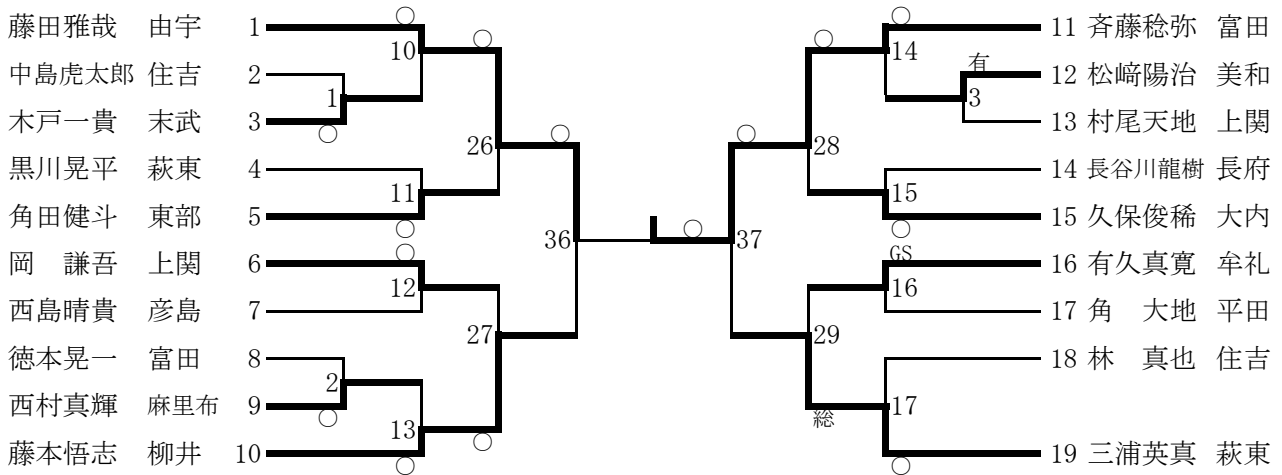
1位	岡本 彩	深川 中学校
2位	雨森彩佳	日新 中学校
3位	大橋花央	麻里布 中学校

1年50kg級(第1試合場)



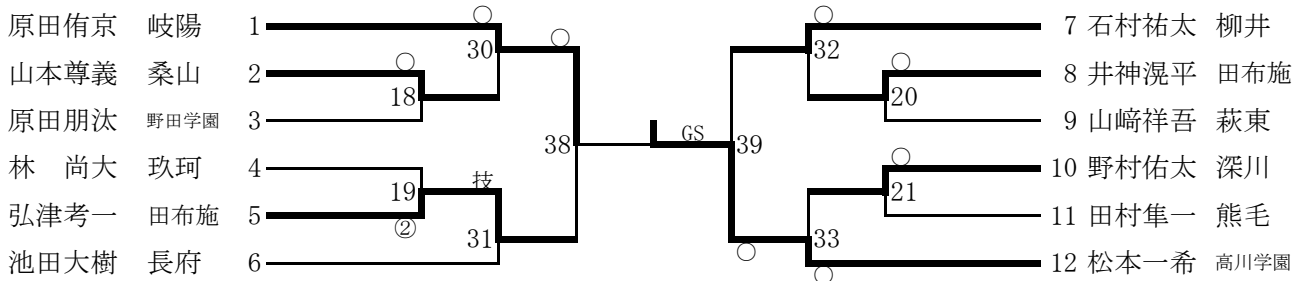
1位	上山裕也	岐陽 中学校
2位	石田祐也	高水 中学校
3位	名和田虎太郎	高川学園 中学校
3位	守友那津	上関 中学校

2年50kg級(第1試合場)



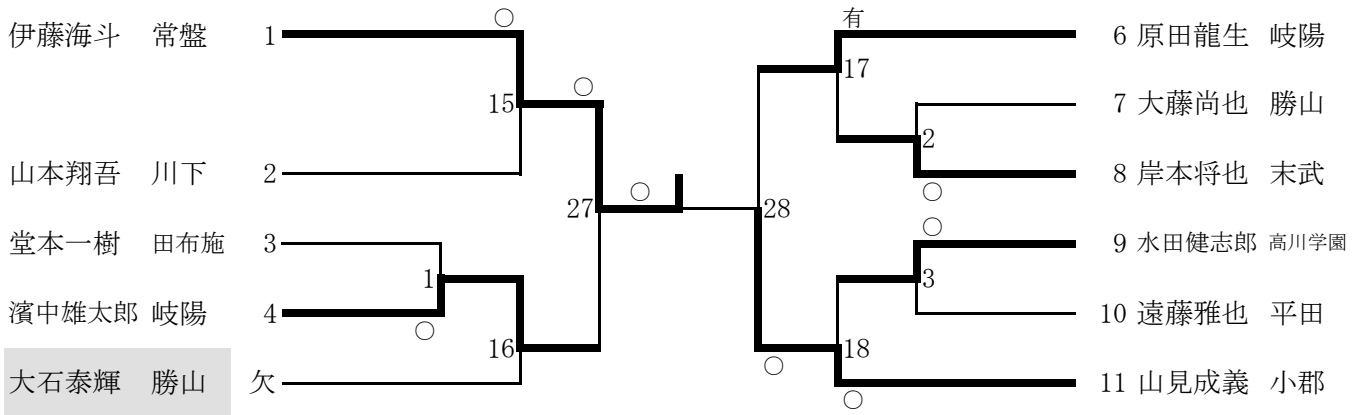
1位	齊藤稔弥	富田 中学校
2位	藤田雅哉	由宇 中学校
3位	藤本悟志	柳井 中学校
3位	三浦英真	萩東 中学校

3年50kg級(第1試合場)



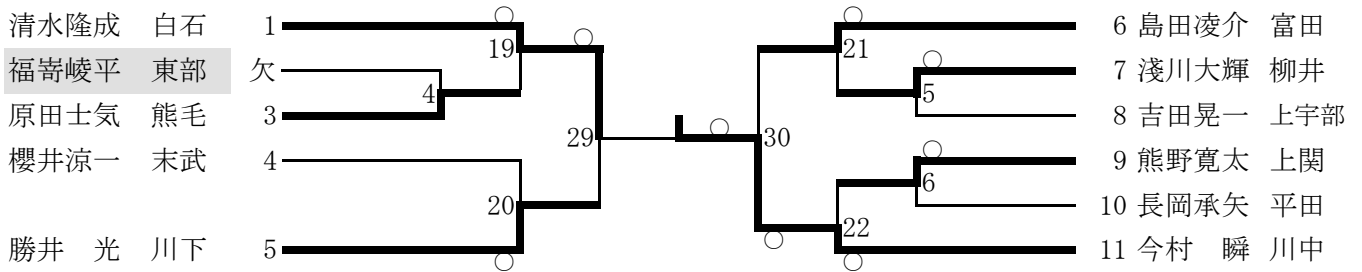
1位	松本一希	高川学園 中学校
2位	原田侑京	岐陽 中学校
3位	弘津考一	田布施 中学校
3位	石村祐太	柳井 中学校

1年55kg級(第2試合場)



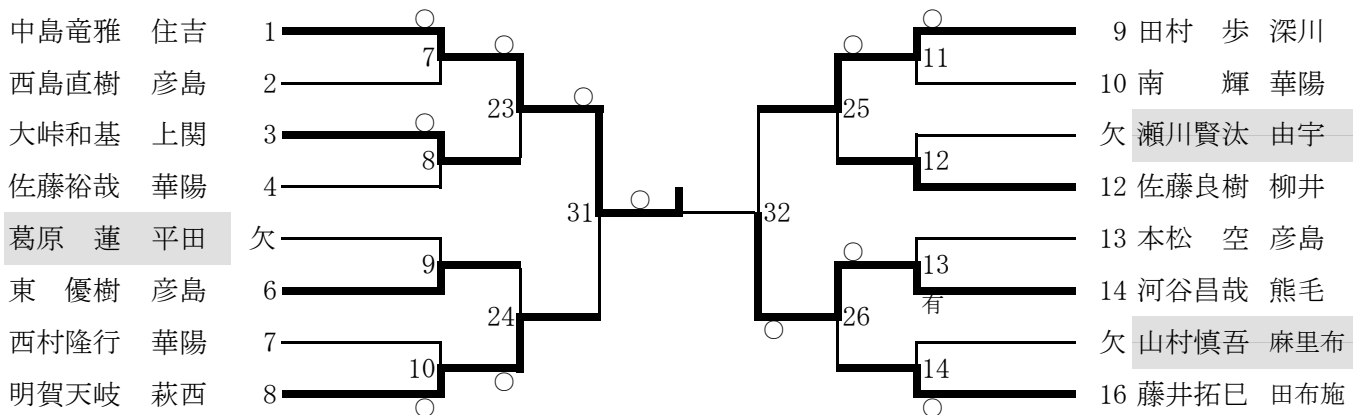
1位	伊藤海斗	常盤 中学校
2位	山見成義	小郡 中学校
3位	濱中雄太郎	岐陽 中学校
3位	原田龍生	岐陽 中学校

2年55kg級(第2試合場)



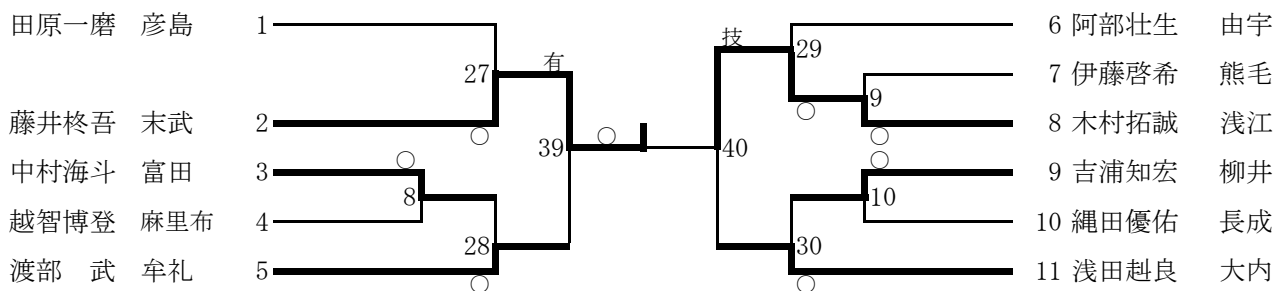
1位	今村 瞬	川中 中学校
2位	清水隆成	白石 中学校
3位	勝井 光	川下 中学校
3位	島田凌介	富田 中学校

3年55kg級(第2試合場)



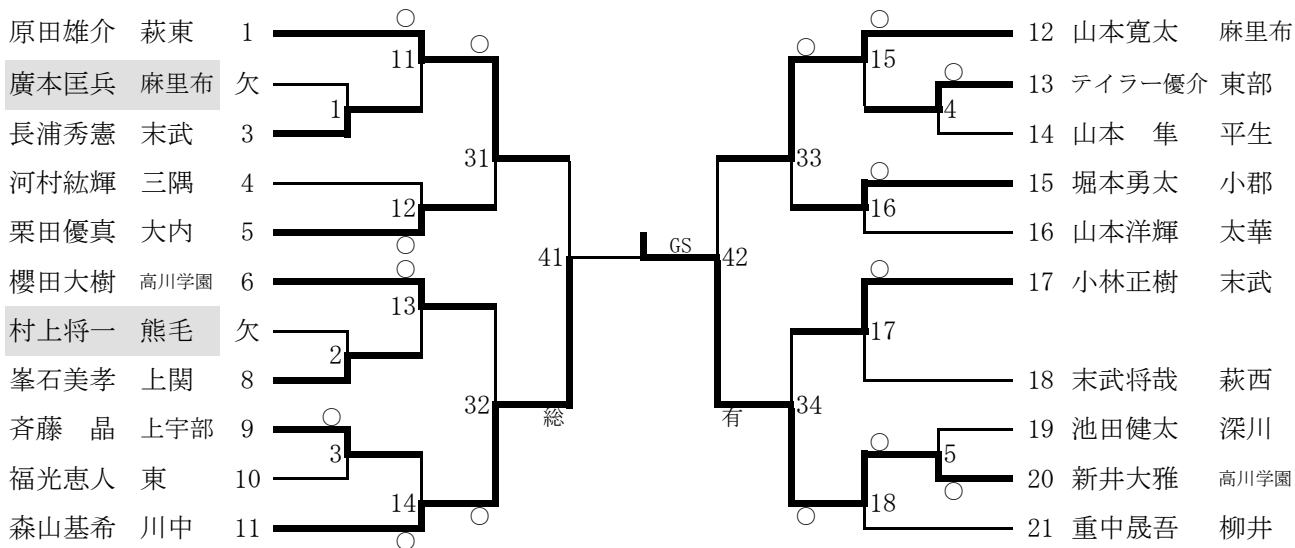
1位	中島竜雅	住吉 中学校
2位	河谷昌哉	熊毛 中学校
3位	明賀天岐	萩西 中学校
3位	田村 歩	深川 中学校

1年60kg級(第3試合場)



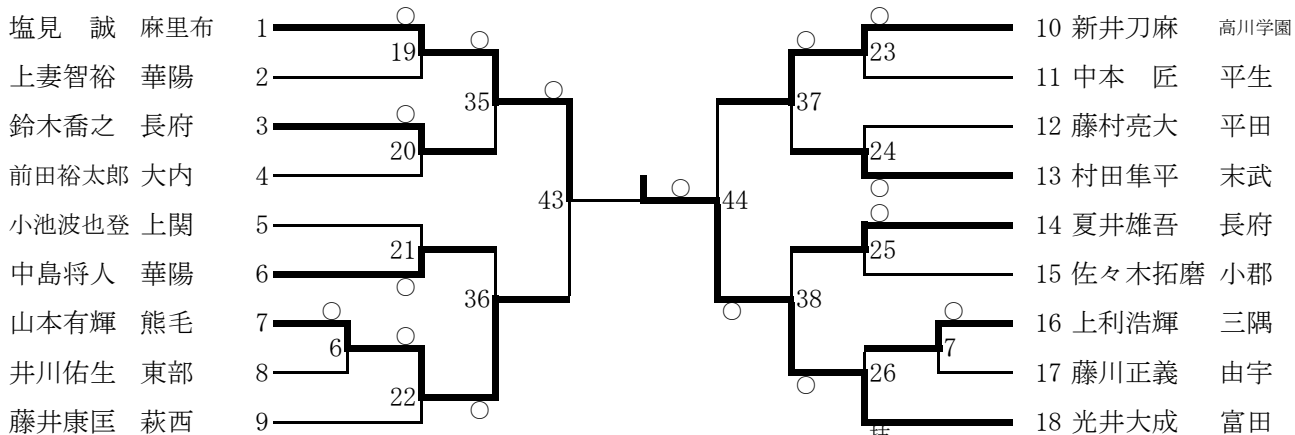
1位	藤井柊吾	末武 中学校
2位	木村拓誠	浅江 中学校
3位	渡部 武	牟礼 中学校
3位	浅田赳良	大内 中学校

2年60kg級(第3試合場)



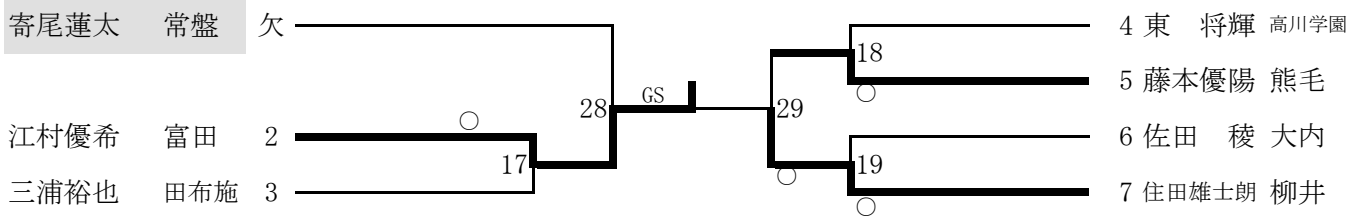
1位	新井大雅	高川学園 中学校
2位	森山基希	川中 中学校
3位	原田雄介	萩東 中学校
3位	山本寛太	麻里布 中学校

3年60kg級(第3試合場)



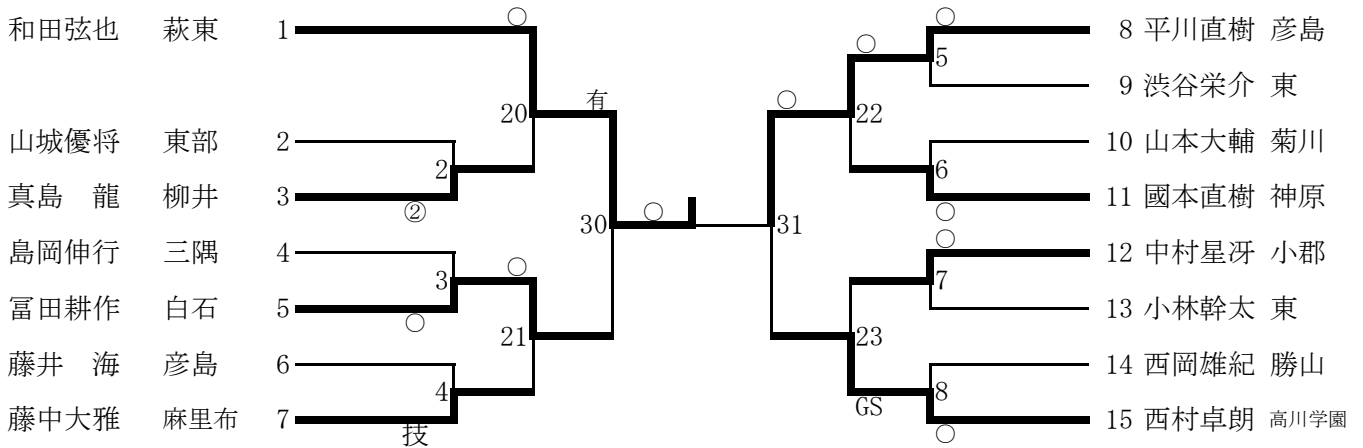
1位	光井大成	富田 中学校
2位	塩見 誠	麻里布 中学校
3位	山本有輝	熊毛 中学校
3位	新井刀麻	高川学園 中学校

1年66kg級(第4試合場)



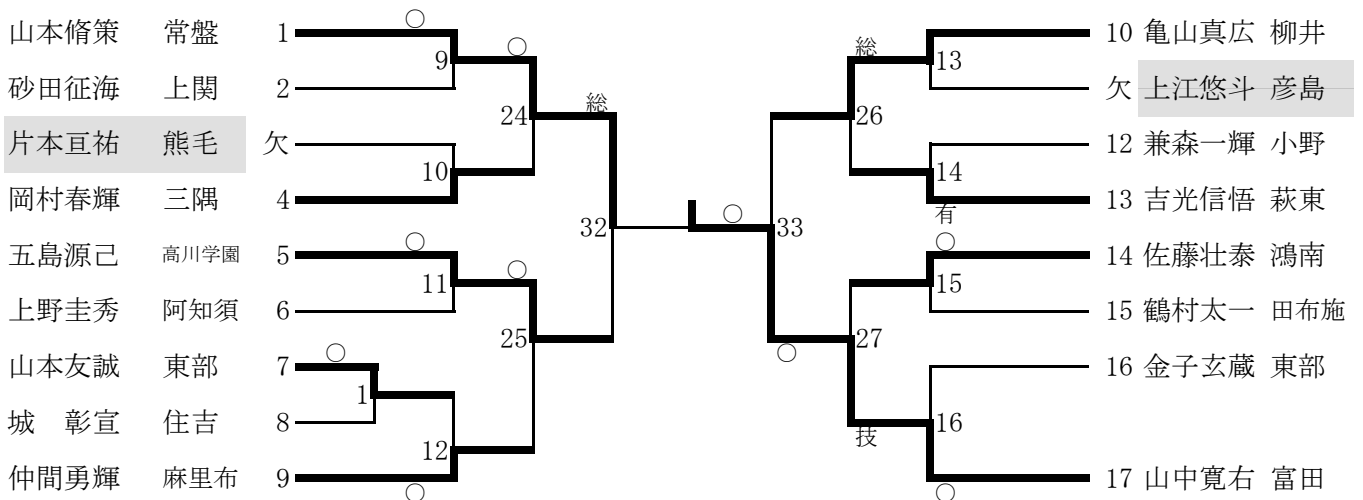
1位	江村優希	富田 中学校
2位	住田雄士朗	柳井 中学校
3位	藤本優陽	熊毛 中学校
3位		中学校

2年66kg級(第4試合場)



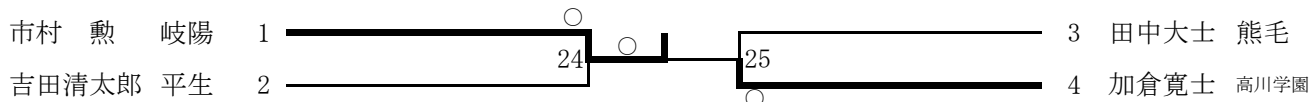
1位	1位	和田弦也	萩東 中学校
2位	2位	平川直樹	彦島 中学校
3位	3位	富田耕作	白石 中学校
3位	3位	西村卓朗	高川学園 中学校

3年66kg級(第4試合場)



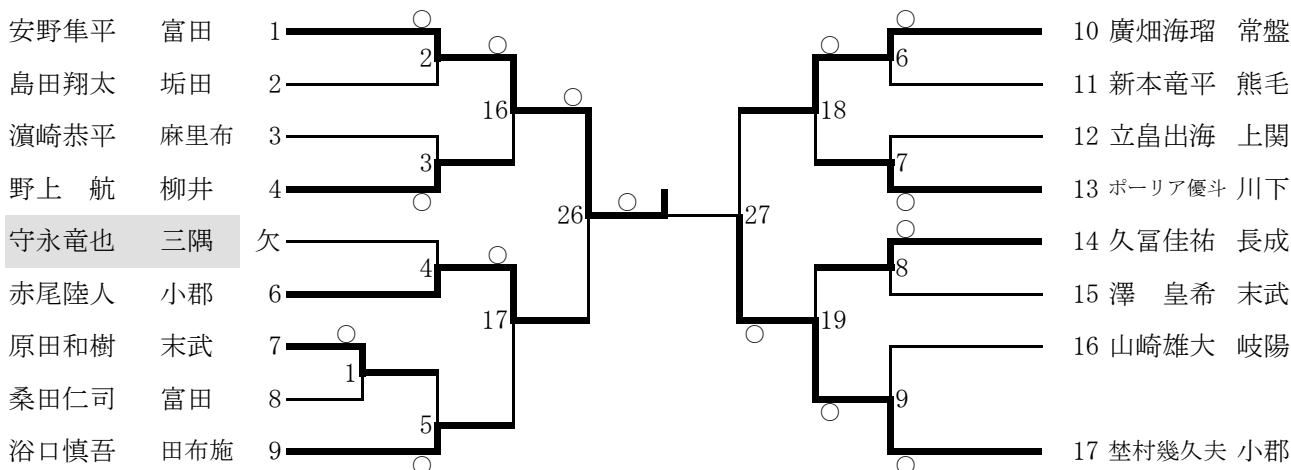
1位	山中寛右	富田 中学校
2位	山本脩策	常盤 中学校
3位	五島源己	高川学園 中学校
3位	亀山真広	柳井 中学校

1年73kg級(第4試合場)



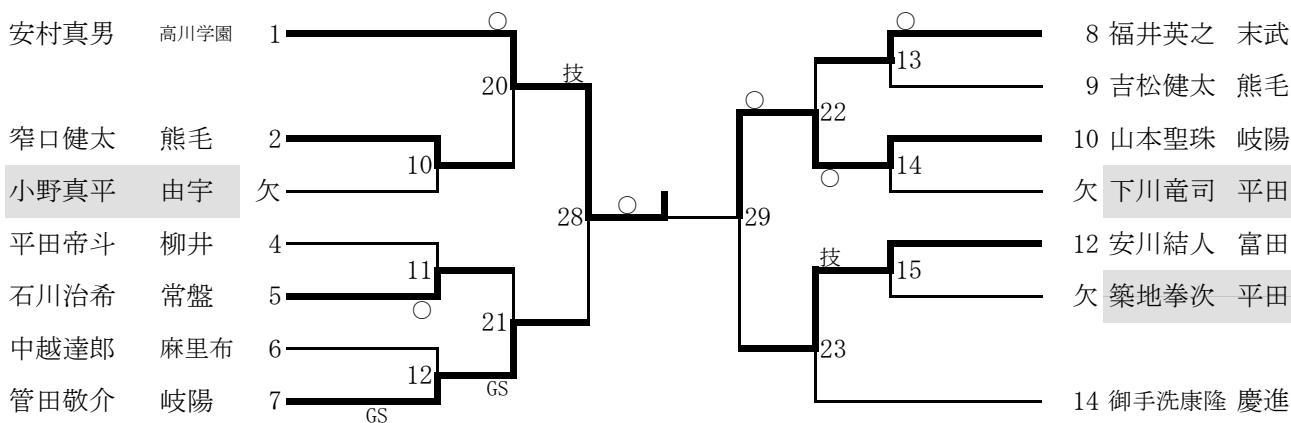
1位	市村 勲	岐陽 中学校
2位	加倉寛士	高川学園 中学校
3位	吉田清太郎	平生 中学校
3位	田中大士	熊毛 中学校

2年73kg級(第4試合場)



1位	安野隼平	富田 中学校
2位	埜村幾久夫	小郡 中学校
3位	赤尾陸人	小郡 中学校
3位	廣畑海瑠	常盤 中学校

3年73kg級(第4試合場)



1位	安村真男	高川学園 中学校
2位	山本聖珠	岐陽 中学校
3位	管田敬介	岐陽 中学校
3位	安川結人	富田 中学校

1年81kg級(第3試合場)

長岡隼佑 常盤 1 3 岩水岳喜 大内
三原由那 川下 2 4 村田 峻 高川学園

1位	村田 峻	高川学園 中学校
2位	長岡隼佑	常盤 中学校
3位	三原由那	川下 中学校
3位	岩水岳喜	大内 中学校

2年81kg級(第3試合場)

末広悠弥 富田 1 4 田中大誠 常盤
片野 亮 麻里布 欠 6 西藤凌志 川中
三村 強 萩東 3 7 佐藤文哉 富田
守田惇史 高川学園

1位	末広悠弥	富田 中学校
2位	田中大誠	常盤 中学校
3位	三村 強	萩東 中学校
3位	守田惇史	高川学園 中学校

3年81kg級(第3試合場)

村岡大地 高川学園 1 欠 遠藤克哉 平田

1位	村岡大地	高川学園 中学校
2位		中学校

1年81超級(第1試合場)

		濱中拓磨	溝部 樹	福永矩宜	勝・負・分	順位
濱中拓磨	川下		1	14		
溝部 樹	小郡			7 △	0-1-0	2
福永矩宜	常盤		○		1-0-0	1

1位	福永矩宜	常盤 中学校
2位	溝部 樹	小郡 中学校
3位		中学校

2年90kg級(第1試合場)

山元たくま 川中 1 4 高木良治 阿知須
松本マーク 住吉 2 5 早本芽生 熊毛
石川大叶 小郡 欠 5 早本芽生 熊毛

1位	早本芽生	熊毛 中学校
2位	山元たくま	川中 中学校
3位	松本マーク	住吉 中学校
3位	高木良治	阿知須 中学校

3年90kg級(第1試合場)

寄尾大聖 常盤 1 欠 加倉雅士 高川学園
槌田竜也 高川学園 欠 欠 加倉雅士 高川学園
松村元樹 萩東 3 5 橋本大輝 常盤

1位	寄尾大聖	常盤 中学校
2位	橋本大輝	常盤 中学校
3位	松村元樹	萩東 中学校
3位		中学校

3年90kg超級(第1試合場)

田中源大 高川学園 1 4 瀬戸孝宏 平生
西岡 丈 常盤 2 5 高木天馬 玖珂
岡本雄太 東 3 6 矢野遙己 大内
近藤優貴 常盤

1位	近藤優貴	常盤 中学校
2位	田中源大	高川学園 中学校
3位	西岡 丈	常盤 中学校
3位	瀬戸孝宏	平生 中学校