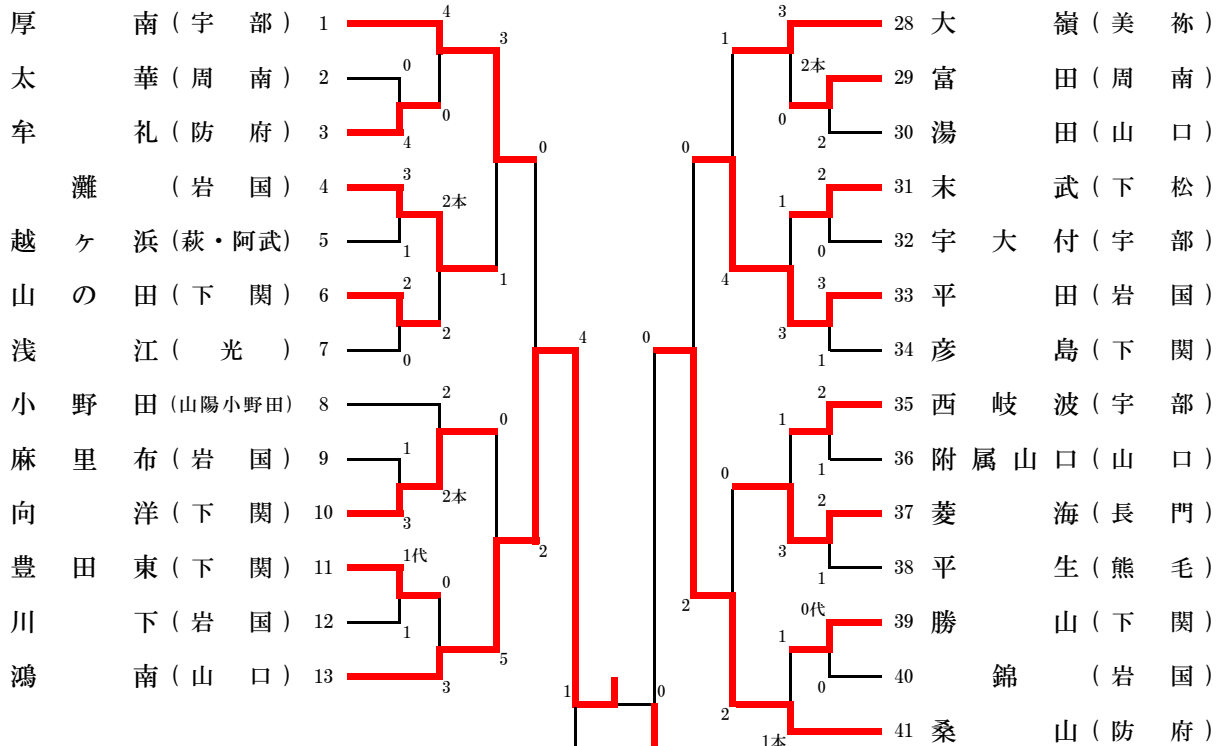


# 男子団体戦

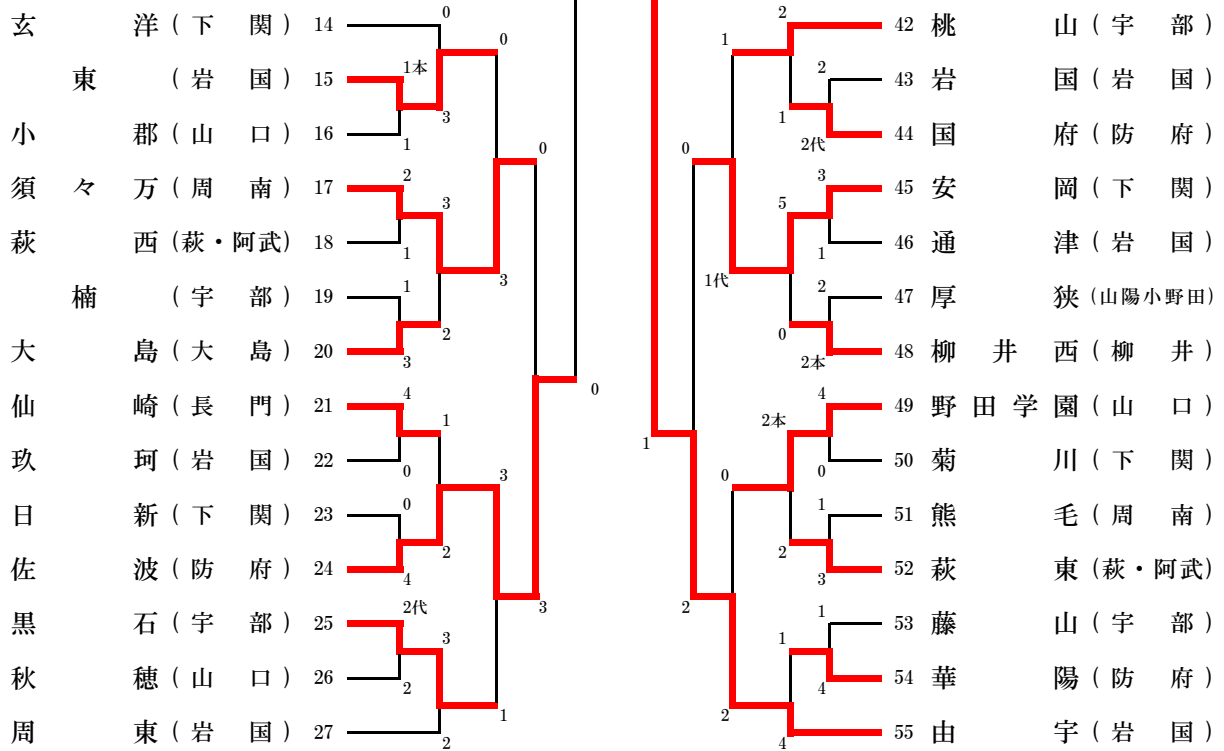
## [第一試合場]

## [第五試合場]



## [第三試合場]

## [第七試合場]

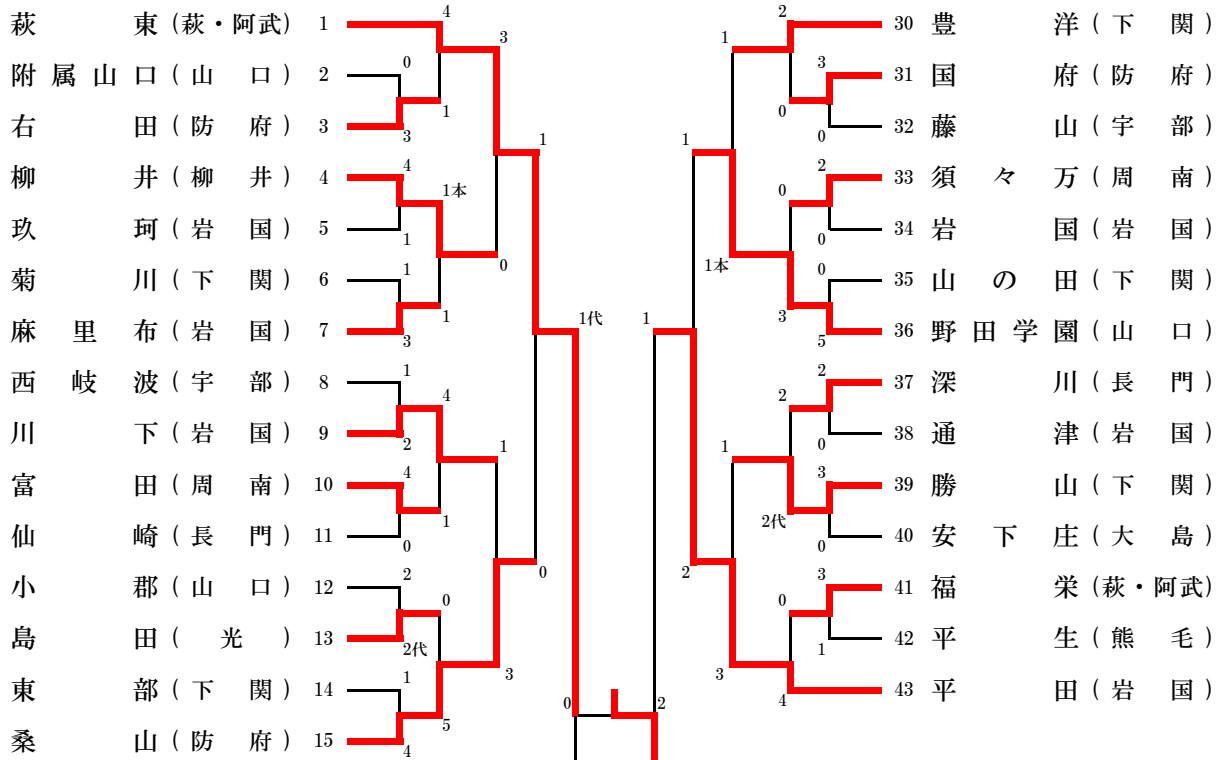


- 1位 鴻南 中学校 山口 支部
- 2位 由宇 中学校 岩国 支部
- 3位 佐波 中学校 防府 支部
- 〃 桑山 中学校 防府 支部

# 女子団体戦

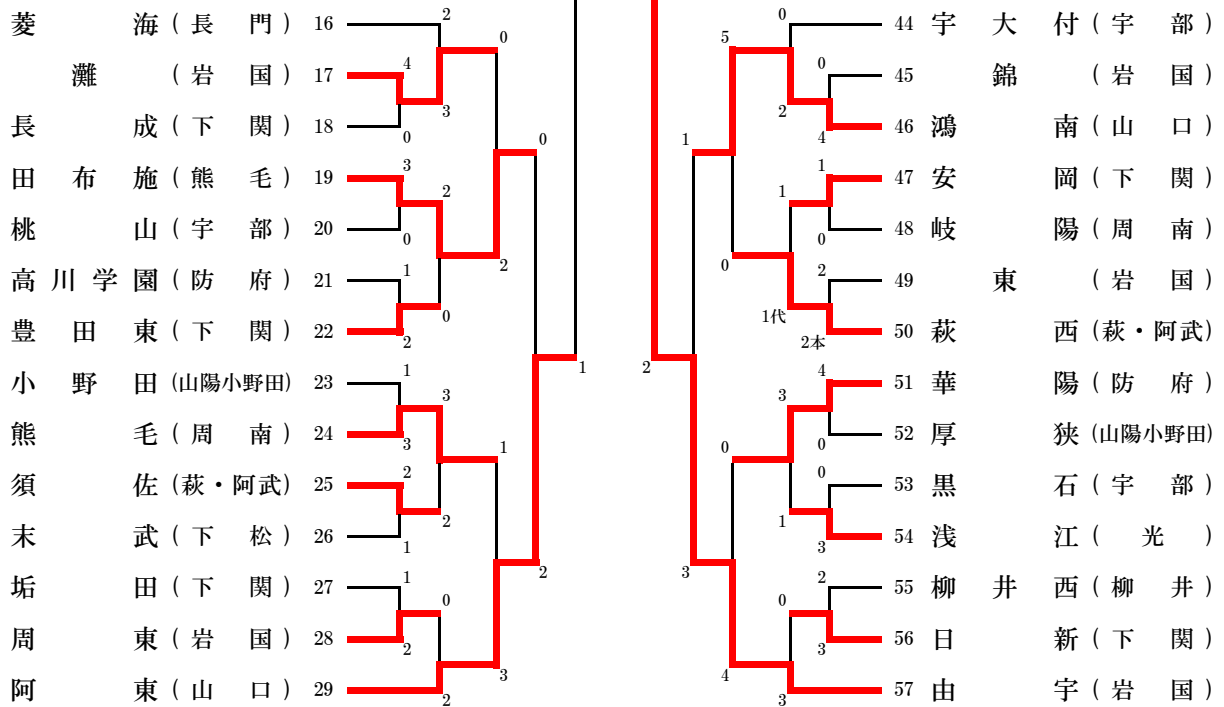
## [第二試合場]

## [第六試合場]



## [第四試合場]

## [第八試合場]



- 1位 由宇 中学校 岩国 支部
- 2位 萩東 中学校 萩・阿武 支部
- 3位 平田 中学校 岩国 支部
- 〃 阿東 中学校 山口 支部

# 男子個人戦

## 〔第一試合場〕

繁永諒(厚南)	1	コ
今中颯(周東)	2	メ
山根北斗(鴻南)	3	メ
國清優(大嶺)	4	メ
國本忠(田布施)	5	メ
廣中健一郎(柳井)	6	コ
一山健太(通津)	7	メ
中村渉(厚南)	8	メ
杉本和真(山の田)	9	メ
西本僚(灘)	10	メ
森田拓真(末武)	11	ト
添田直樹(安岡)	12	メ
村田佑馬(桃山)	13	ト
天艸渉太(湯田)	14	メ
河本光生(菱海)	15	メ
深美卓(由宇)	16	コ
田中陸太(小野田)	17	メ
亀田晃良(周陽)	18	コ
谷口幸大(平田)	19	メ
濱村廉太郎(華陽)	20	メ
稲田克輝(鴻南)	21	メ

## 〔第三試合場〕

岩屋昭太朗(豊田東)	22	メ
軍場勇佑(野田学園)	23	メ
バートン 誠三(平田)	24	メ
波多野匡(萩西)	25	メ
藤本宥人(佐波)	26	メ
末岡直樹(黒石)	27	コ
吉永成志(由宇)	28	コ
蛭濱嵩平(富田)	29	ト
平野理(安岡)	30	メ
米範明(宮野)	31	メ
辻岡佑暉(藤山)	32	メ
藤田俊輝(川下)	33	メ
下口陸(豊田東)	34	メ
砂田智裕(大島)	35	コ
木村太郎(島田)	36	コ
勝谷拓広(於福)	37	メ
渡邊忠堯(末武)	38	メ
園田友輝(平田)	39	メ
山下真泉(安岡)	40	メ
嶧田颯汰(鴻南)	41	ト

## 〔第五試合場〕

今村未来(大嶺)	42	メ
梅川仁志(錦)	43	メ
三藤雅大(楠)	44	メ
大井隆寛(彦島)	45	メ
中野如尊(須々万)	46	メ
黒瀬智海(仙崎)	47	メ
森永仁(田布施)	48	メ
金山晃己(野田学園)	49	コ
西村悠登(西岐波)	50	コ
山中典(由宇)	51	メ
大日田雄大(桃山)	52	コ
西本陸(灘)	53	コ
磯谷拓臣(越ヶ浜)	54	メ
福谷龍輝(島田)	55	メ
大田宙輝(大島)	56	メ
岡史眞(向洋)	57	メ
大中優幸(国府)	58	メ
白木幹太(平田)	59	メ
橋本樹慶(岐陽)	60	ト
西村魁(鴻南)	61	ト

## 〔第七試合場〕

柴田弘太郎(厚南)	62	コ
西岡健太朗(平田)	63	メ
小野田和馬(菊川)	64	メ
沖村孝史郎(小野田)	65	メ
福永光一(久保)	66	メ
正木愛澄(萩東)	67	コ
角朋幸(野田学園)	68	メ
中村奨吾(周東)	69	メ
<del>金田陽太(山の田)</del>	70	不戦勝
板垣勇真(華陽)	71	メ
原田勇磨(彦島)	72	メ
岩崎弘幸(玖珂)	73	メ
沖慶志朗(小野)	74	メ
河野雅之(岩国)	75	ト
森崎彰太(鴻南)	76	メ
矢村健人(厚南)	77	メ
木村亮斗(柳井西)	78	メ
岡村英作(附属山口)	79	メ
山田真広(須々万)	80	メ
柳井慎吾(周東)	81	メ

- |    |       |       |      |
|----|-------|-------|------|
| 1位 | 柴田弘太郎 | 厚南中学校 | 宇部支部 |
| 2位 | 繁永諒   | 厚南中学校 | 宇部支部 |
| 3位 | 今村未来  | 大嶺中学校 | 美祢支部 |
| 〃  | 藤本宥人  | 佐波中学校 | 防府支部 |

# 女子個人戦

## 〔第二試合場〕

山田 奈々美 (勝山)	1
友重 璃子 (藤山)	2
三島 咲子 (宮野)	3
川口 あかり (熊毛)	4
河村 静香 (平田)	5
中谷 敦子 (安下庄)	6
一山 美月 (山の田)	7
竹下 咲 (周東)	8
長峯 ほのか (野田学園)	9
竹中 佑実 (萩東)	10
村岡 沙紀 (由宇)	11
多田 羅真衣 (豊洋)	12
上田 祐華 (埴生)	13
吉本 沙穂 (華陽)	14
河野 由吏伽 (阿東)	15
松本 沙結美 (桃山)	16
源 美幸 (川下)	17
佐々木 優菜 (萩東)	18
小野 桂子 (附属山口)	19

## 〔第六試合場〕

河野 みのり (向洋)	40
大本 明佳 (平田)	41
立川 秋桜花 (周陽)	42
田中 香帆 (阿東)	43
迫田 千智 (萩東)	44
伊藤 花 (柳井)	45
三田 絵莉菜 (麻里布)	46
荒瀬 日奈子 (右田)	47
青山 千夏 (由宇)	48
堀 なつみ (萩東)	49
糸濱 文枝 (通津)	50
原口 咲希子 (野田学園)	51
森本 智香子 (日新)	52
稲垣 綾香 (末武)	53
山口 実姫 (小野田)	54
武田 涼香 (田布施)	55
奥原 瑠依 (東)	56
田村 香菜 (西岐波)	57
野田 陽子 (阿東)	58

## 〔第四試合場〕

信久 万青 (厚南)	20
石田 真子 (野田学園)	21
菱田 彩 (東)	22
景山 陽可 (末武)	23
吉岡 美波 (東部)	24
高橋 一步 (浅江)	25
烏田 華希 (萩東)	26
黒田 さとみ (藤山)	27
太田 枝里花 (玖珂)	28
平田 爽 (阿東)	29
秋守 結衣 (越ヶ浜)	30
<del>小野 鈴夏 (山の田)</del>	31
渡辺 咲 (福川)	32
野原 佳代 (灘)	33
中村 茉依 (田布施)	34
下瀬 瑞葵 (深川)	35
黒瀬 有也香 (柳井)	36
三國 優希 (岩国)	37
勝原 佳菜 (華陽)	38
田岡 真輝 (平田)	39

## 〔第八試合場〕

秋守 奈菜 (越ヶ浜)	59
永宗 花菜子 (豊洋)	60
岡田 早希 (平田)	61
山本 愛 (阿東)	62
藤井 輝実子 (黒石)	63
谷本 麻弥 (須々万)	64
磯部 緩南 (菱海)	65
山本 菜穂子 (由宇)	66
大坪 未桜 (菊川)	67
時繁 みく (小野)	68
丹田 真結 (勝山)	69
桑本 琴美 (阿東)	70
梅本 陽菜子 (浅江)	71
朝枝 未菜美 (周東)	72
秋元 聖怜菜 (東和)	73
西山 京子 (桑山)	74
中濱 帆香 (川下)	75
松岡 華 (宇大付)	76
國澤 華佳 (久保)	77

- |           |              |
|-----------|--------------|
| 1位 山田 奈々美 | 勝山中学校 下関支部   |
| 2位 國澤 華佳  | 久保中学校 下松支部   |
| 3位 田岡 真輝  | 平田中学校 岩国支部   |
| 〃 堀 なつみ   | 萩東中学校 萩・阿武支部 |