

剣道男子団体組み合わせおよび試合順序

第一試合場

- 1 佐 波 - 秋 穂
- 2 柳 井 - 黒 石
- 3 厚 南 - 灘
- 4 安 岡 - 平 田
- 5 仙 崎 - 秋 穂
- 6 由 宇 - 黒 石
- 7 安 岡 - 浅 江
- 8 仙 崎 - 佐 波
- 9 由 宇 - 柳 井

第三試合場

- 1 末 武 - 山 の 田
- 2 周 東 - 彦 島
- 3 鴻 南 - 菊 川
- 4 須々万 - 山 の 田
- 5 野田学園 - 彦 島
- 6 厚 狭 - 菊 川
- 7 厚 南 - 平 生
- 8 須々万 - 末 武
- 9 野田学園 - 周 東

第五試合場

- 1 桃 山 - 桑 山
- 2 大 島 - 熊 毛
- 3 桃 山 - 湯 田
- 4 大 嶺 - 熊 毛
- 5 桑 山 - 湯 田
- 6 大 嶺 - 大 島
- 7 越ヶ浜 - 桃 山
- 8 厚 狭 - 鴻 南
- 9 桑 山 - 越ヶ浜

1	安岡	浅江	平田
安岡		$\triangle \frac{0}{0}$	$\triangle \frac{2}{1}$
浅江	$\triangle \frac{3}{2}$		$\triangle \frac{5}{3}$
平田	$\triangle \frac{2}{2}$	$\triangle \frac{0}{0}$	
得点	2	0	1
勝数	$\frac{5}{4}$	$\frac{0}{0}$	$\frac{7}{4}$
順位	1	3	2

2	仙崎	佐波	秋穂
仙崎		$\triangle \frac{3}{2}$	$\triangle \frac{1}{0}$
佐波	$\triangle \frac{0}{0}$		$\triangle \frac{1}{0}$
秋穂	$\triangle \frac{5}{3}$	$\triangle \frac{4}{3}$	
得点	1	2	0
勝数	$\frac{5}{3}$	$\frac{7}{5}$	$\frac{2}{0}$
順位	2	1	3

3	由宇	柳井	黒石
由宇		$\triangle \frac{1}{0}$	$\triangle \frac{2}{1}$
柳井	$\triangle \frac{6}{4}$		$\triangle \frac{1}{1}$
黒石	$\triangle \frac{3}{2}$	$\triangle \frac{0}{0}$	
得点	2	0	1
勝数	$\frac{9}{6}$	$\frac{0}{0}$	$\frac{3}{2}$
順位	1	3	2

4	厚南	平生	灘
厚南		$\triangle \frac{3}{2}$	$\triangle \frac{0}{0}$
平生	$\triangle \frac{5}{3}$		$\triangle \frac{3}{2}$
灘	$\triangle \frac{8}{5}$	$\triangle \frac{3}{2}$	
得点	2	0.5	0.5
勝数	$\frac{13}{8}$	$\frac{6}{4}$	$\frac{3}{2}$
順位	1	2	3

5	須々万	末武	山の田
須々万		$\triangle \frac{4}{2}$	$\triangle \frac{6}{4}$
末武	$\triangle \frac{3}{2}$		$\triangle \frac{3}{2}$
山の田	$\triangle \frac{1}{1}$	$\triangle \frac{3}{1}$	
得点	0	1	2
勝数	$\frac{4}{3}$	$\frac{7}{3}$	$\frac{9}{6}$
順位	3	2	1

6	野田学園	周東	彦島
野田学園		$\triangle \frac{4}{3}$	$\triangle \frac{2}{1}$
周東	$\triangle \frac{3}{2}$		$\triangle \frac{0}{0}$
彦島	$\triangle \frac{3}{2}$	$\triangle \frac{3}{2}$	
得点	1	2	0
勝数	$\frac{8}{4}$	$\frac{7}{5}$	$\frac{2}{1}$
順位	2	1	3

7	厚狭	鴻南	菊川
厚狭		$\triangle \frac{6}{4}$	$\triangle \frac{3}{2}$
鴻南	$\triangle \frac{1}{0}$		$\triangle \frac{1}{0}$
菊川	$\triangle \frac{0}{0}$	$\triangle \frac{7}{4}$	
得点	0	2	1
勝数	$\frac{1}{0}$	$\frac{13}{8}$	$\frac{4}{2}$
順位	3	1	2

8	大嶺	大島	熊毛
大嶺		$\triangle \frac{0}{0}$	$\triangle \frac{1}{0}$
大島	$\triangle \frac{9}{5}$		$\triangle \frac{5}{2}$
熊毛	$\triangle \frac{10}{5}$	$\triangle \frac{5}{2}$	
得点	2	0.5	0.5
勝数	$\frac{19}{10}$	$\frac{5}{2}$	$\frac{6}{2}$
順位	1	3	2

9	桑山	越ヶ浜	湯田	桃山
桑山		$\triangle \frac{1}{1}$	$\triangle \frac{0}{0}$	$\triangle \frac{1}{1}$
越ヶ浜	$\triangle \frac{6}{2}$		$\triangle \frac{2}{2}$	$\triangle \frac{1}{1}$
湯田	$\triangle \frac{2}{1}$	$\triangle \frac{4}{2}$		$\triangle \frac{5}{2}$
桃山	$\triangle \frac{3}{3}$	$\triangle \frac{2}{1}$	$\triangle \frac{2}{1}$	
得点	3	2	0	1
勝数	$\frac{11}{6}$	$\frac{10}{4}$	$\frac{4}{3}$	$\frac{7}{4}$
順位	1	2	4	3

剣道女子団体組み合わせおよび試合順序

第二試合場

第四試合場

第六試合場

【男子団体】

1 浅江 - 平田 1 平生 - 灘 1 越ヶ浜 - 湯田

【女子団体】

- | | | |
|------------|-------------|------------|
| ① 田布施 - 熊毛 | ① 川下 - 厚狭 | ① 末武 - 豊田東 |
| ② 柳井 - 勝山 | ② 浅江 - 岩国 | ② 安下庄 - 周東 |
| ③ 須々万 - 川下 | ③ 萩西 - 野田学園 | ③ 桑山 - 豊田東 |
| ④ 萩東 - 熊毛 | ④ 平田 - 華陽 | ④ 豊洋 - 周東 |
| ⑤ 阿東 - 勝山 | ⑤ 由宇 - 野田学園 | ⑤ 深川 - 岩国 |
| ⑥ 須々万 - 厚狭 | ⑥ 宇大付 - 華陽 | ⑥ 豊洋 - 安下庄 |
| ⑦ 萩東 - 田布施 | ⑦ 由宇 - 萩西 | ⑦ 桑山 - 末武 |
| ⑧ 阿東 - 柳井 | ⑧ 宇大付 - 平田 | ⑧ 深川 - 浅江 |

※ 試合数の都合上2、4、6会場は先に男子の団体戦を行います

1	萩東	田布施	熊毛
萩東		$\frac{1}{1}$	$\frac{0}{0}$
田布施	$\frac{6}{3}$		$\frac{3}{2}$
熊毛	$\frac{7}{4}$	$\frac{4}{2}$	
得点	2	1	0
勝数	$\frac{13}{7}$	$\frac{5}{3}$	$\frac{3}{2}$
順位	1	2	3

2	阿東	柳井	勝山
阿東		$\frac{0}{0}$	$\frac{1}{0}$
柳井	$\frac{5}{3}$		$\frac{4}{2}$
勝山	$\frac{8}{4}$	$\frac{2}{2}$	
得点	2	0	1
勝数	$\frac{13}{7}$	$\frac{2}{2}$	$\frac{5}{2}$
順位	1	3	2

3	須々万	厚狭	川下
須々万		$\frac{0}{0}$	$\frac{3}{1}$
厚狭	$\frac{7}{4}$		$\frac{7}{4}$
川下	$\frac{3}{1}$	$\frac{0}{0}$	
得点	1.5	0	1.5
勝数	$\frac{10}{5}$	$\frac{0}{0}$	$\frac{10}{5}$
順位	1	3	2

4	由宇	萩西	野田学園
由宇		$\frac{0}{0}$	$\frac{1}{1}$
萩西	$\frac{8}{4}$		$\frac{5}{3}$
野田学園	$\frac{1}{1}$	$\frac{0}{0}$	
得点	1.5	0	1.5
勝数	$\frac{9}{5}$	$\frac{0}{0}$	$\frac{6}{4}$
順位	1	3	2

※1,2位は代表決定戦による

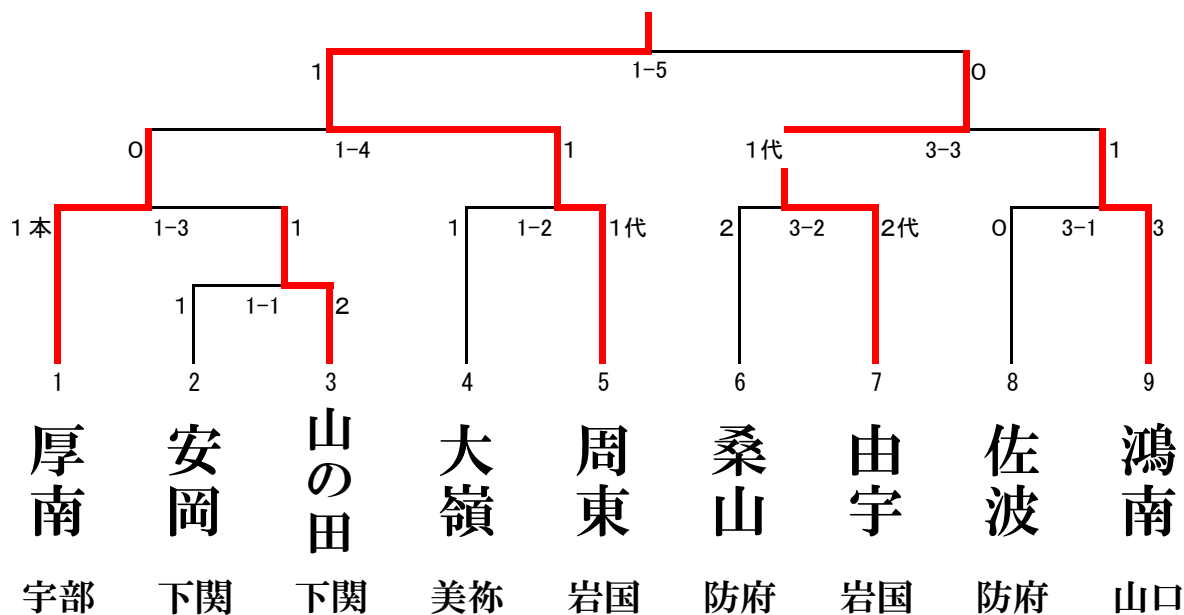
5	宇大付	平田	華陽
宇大付		$\frac{6}{3}$	$\frac{3}{2}$
平田	$\frac{2}{1}$		$\frac{1}{0}$
華陽	$\frac{4}{3}$	$\frac{5}{3}$	
得点	1	2	0
勝数	$\frac{6}{4}$	$\frac{11}{6}$	$\frac{4}{2}$
順位	2	1	3

6	深川	浅江	岩国
深川		$\frac{2}{2}$	$\frac{1}{1}$
浅江	$\frac{0}{0}$		$\frac{3}{2}$
岩国	$\frac{4}{2}$	$\frac{1}{1}$	
得点	1	1	1
勝数	$\frac{4}{2}$	$\frac{3}{3}$	$\frac{4}{3}$
順位	3	2	1

7	桑山	末武	豊田東
桑山		$\frac{0}{0}$	$\frac{2}{1}$
末武	$\frac{10}{5}$		$\frac{5}{3}$
豊田東	$\frac{3}{2}$	$\frac{2}{1}$	
得点	2	0	1
勝数	$\frac{13}{7}$	$\frac{2}{1}$	$\frac{7}{4}$
順位	1	3	2

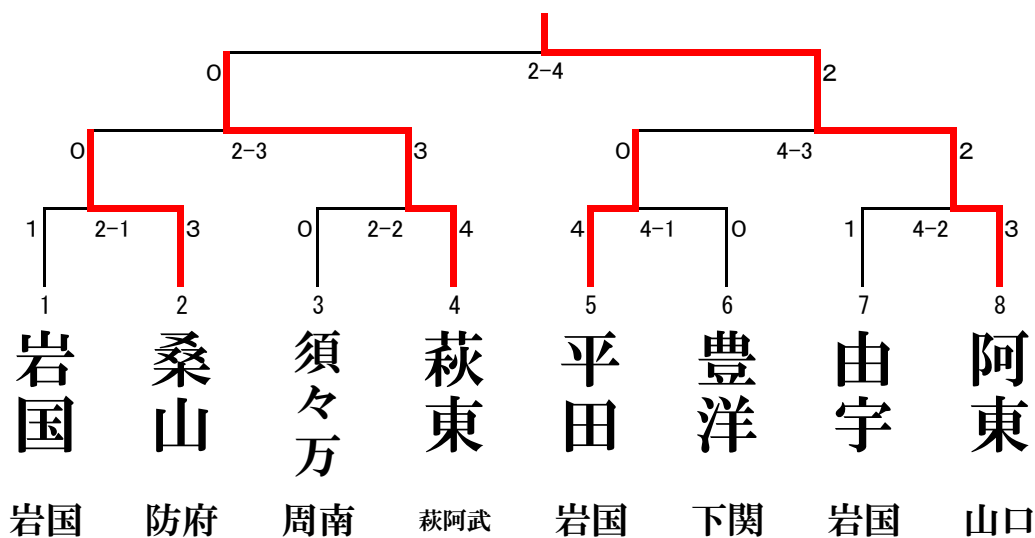
8	豊洋	安下庄	周東
豊洋		$\frac{0}{0}$	$\frac{1}{1}$
安下庄	$\frac{7}{4}$		$\frac{5}{3}$
周東	$\frac{3}{2}$	$\frac{0}{0}$	
得点	2	0	1
勝数	$\frac{10}{6}$	$\frac{0}{0}$	$\frac{6}{4}$
順位	1	3	2

剣道男子団体戦 決勝トーナメント (組合せは抽選)



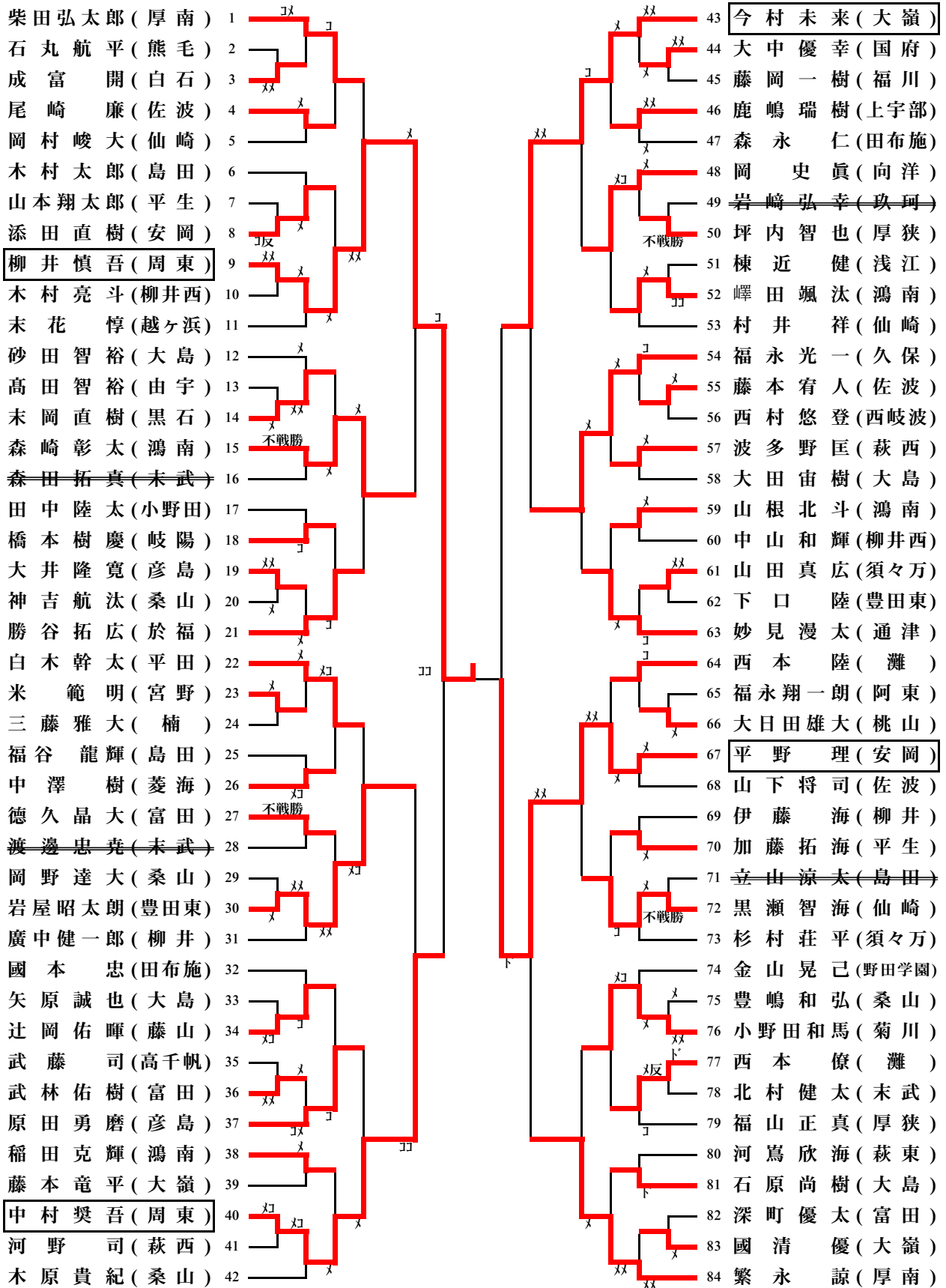
1位	岩国市立	周東	中学校	岩国	支部
2位	岩国市立	由宇	中学校	岩国	支部
3位	宇部市立	厚南	中学校	宇部	支部
3位	山口市立	鴻南	中学校	山口	支部

剣道女子団体戦 決勝トーナメント (組合せは抽選)



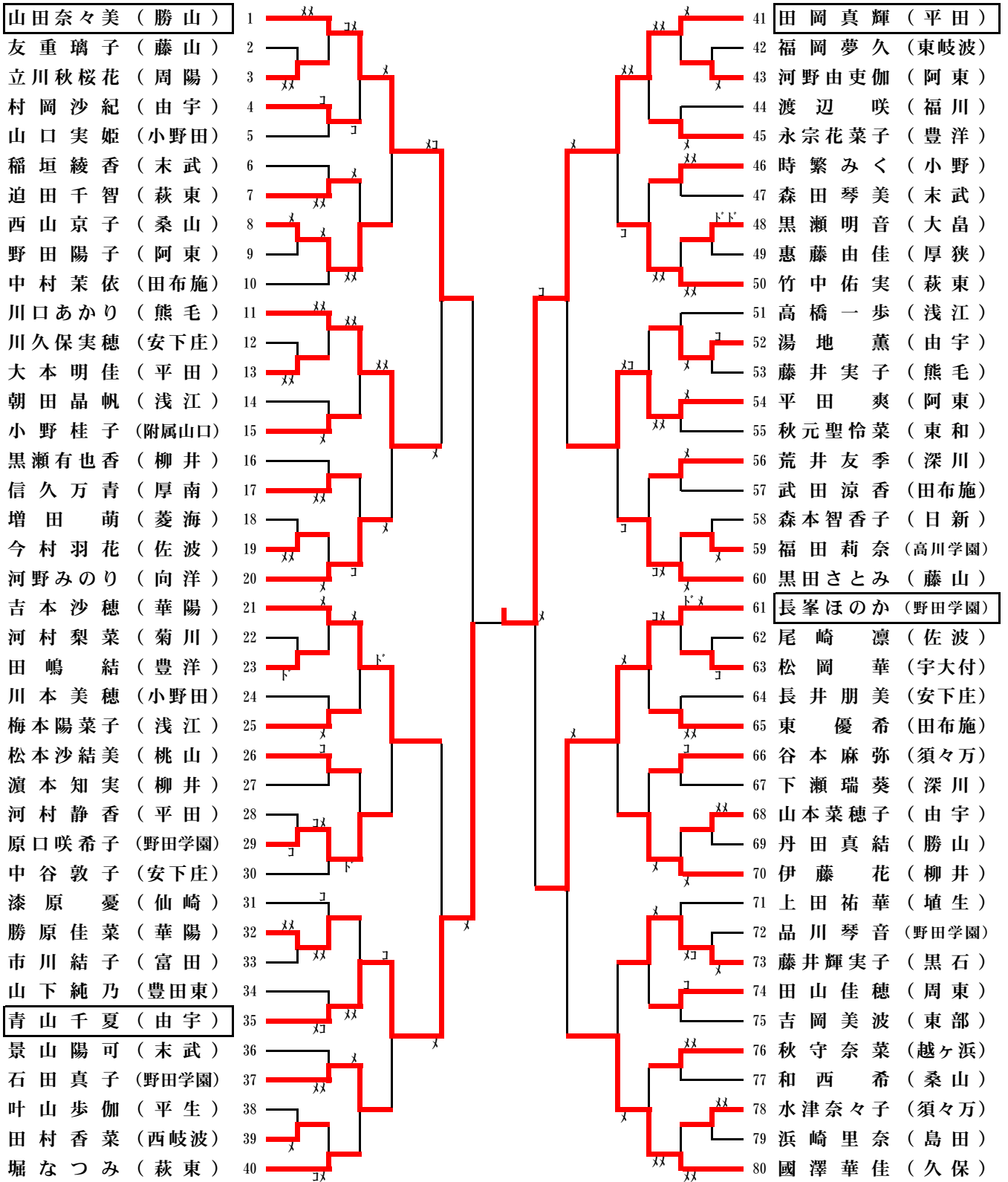
1位	山口市立	阿東	中学校	山口	支部
2位	萩市立	萩東	中学校	萩・阿武	支部
3位	岩国市立	平田	中学校	岩国	支部
3位	防府市立	桑山	中学校	防府	支部

男子 個人 戦



1位	柳井 慎吾 (周東)	中学校 (岩国) 支部
2位	平野 理 (安岡)	中学校 (下関) 支部
3位	中村 奨吾 (周東)	中学校 (岩国) 支部
3位	今村 未来 (大嶺)	中学校 (美祢) 支部

女子個人戦



- 1位 田岡 真輝 (平田) 中学校 (岩国) 支部
- 2位 青山 千夏 (由宇) 中学校 (岩国) 支部
- 3位 長峯ほのか (野田学園) 中学校 (山口) 支部
- 3位 山田奈々美 (勝山) 中学校 (下関) 支部