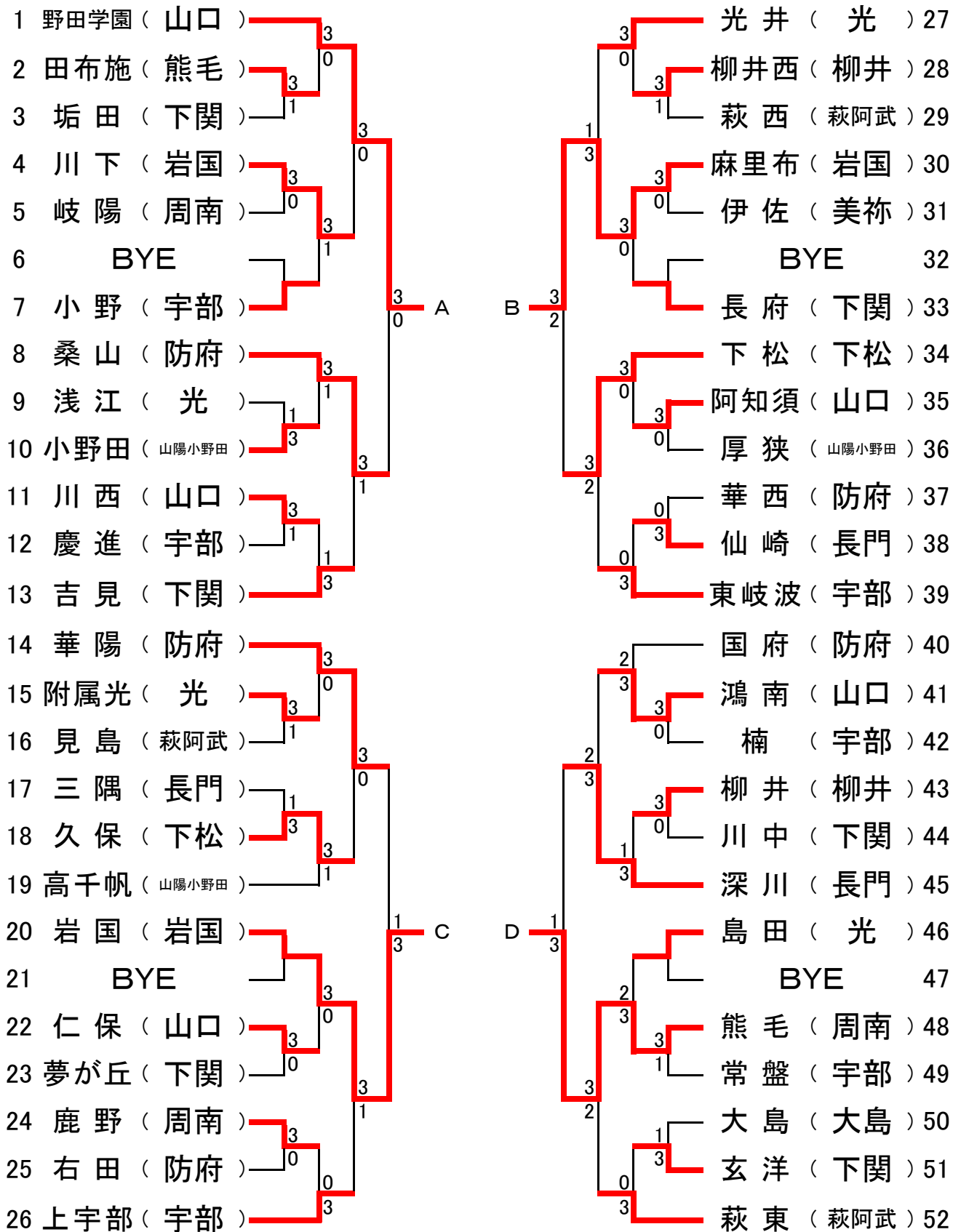
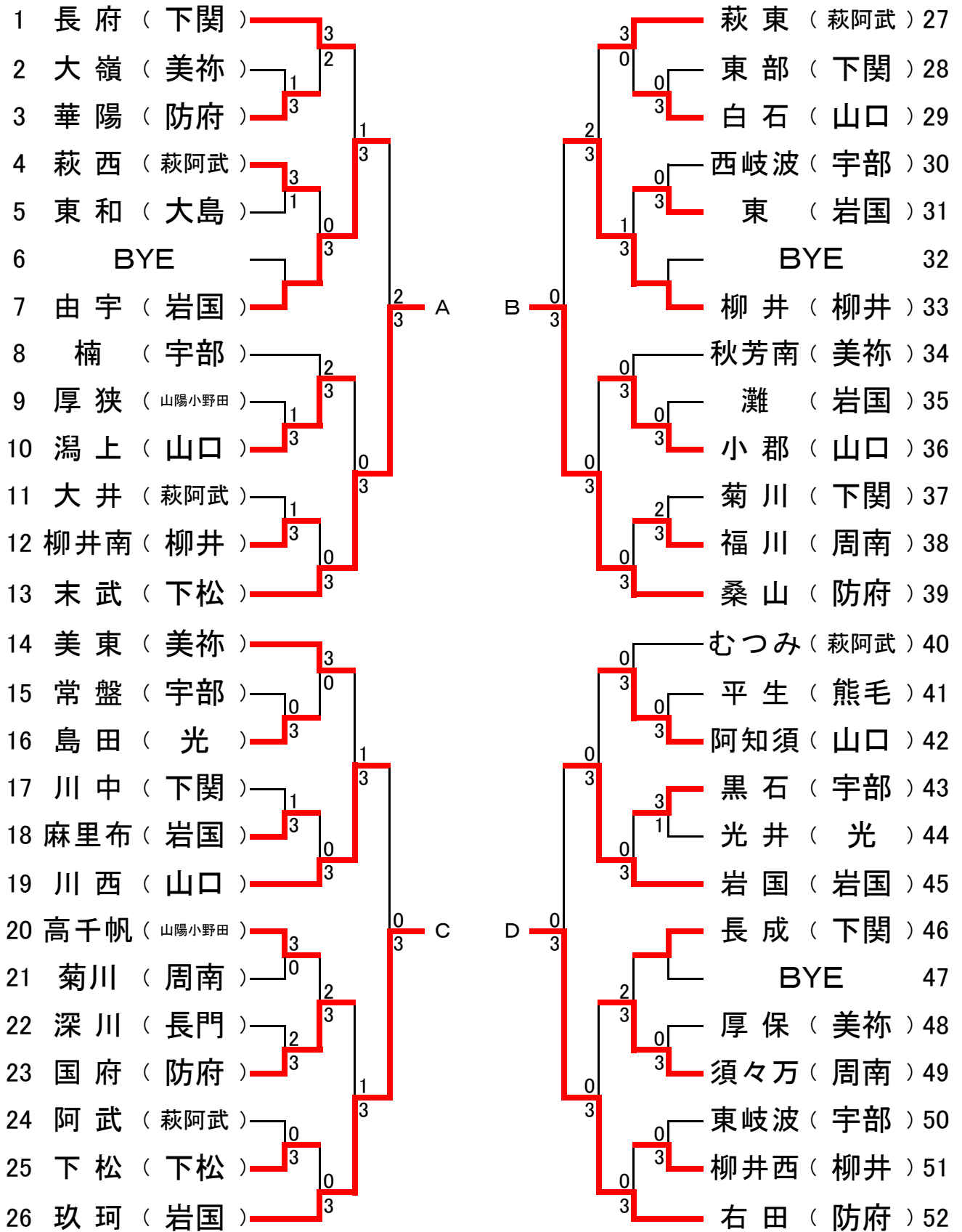


# 男子団体



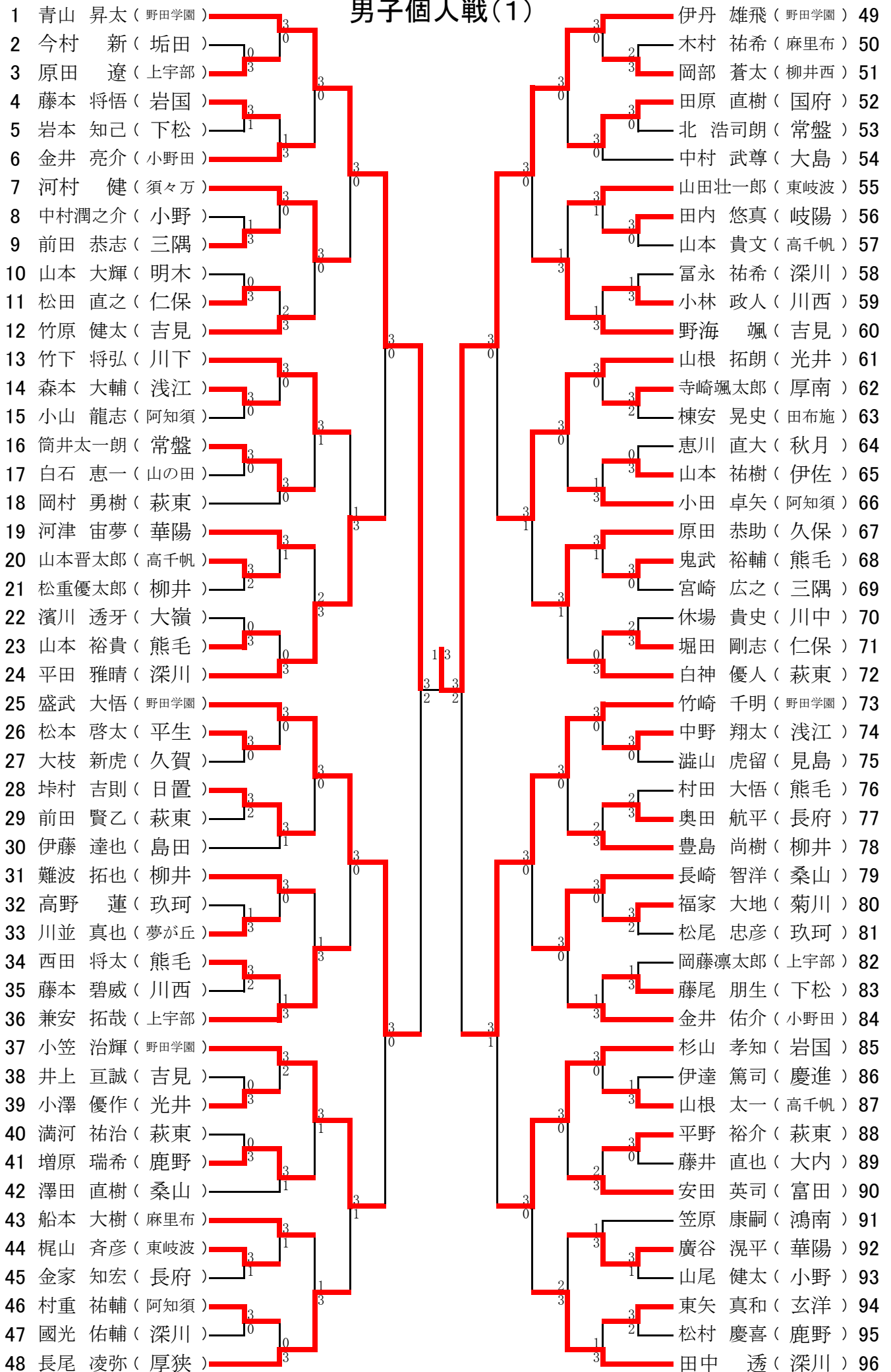
	野田学園	麻里布	岩国	熊毛	勝	敗	順
A 野田学園	-	3	3	3	3	0	1
B 麻里布	0	-	2	2	0	3	4
C 岩国	0	3	-	3	2	1	2
D 熊毛	0	3	1	-	1	2	3

# 女子団体

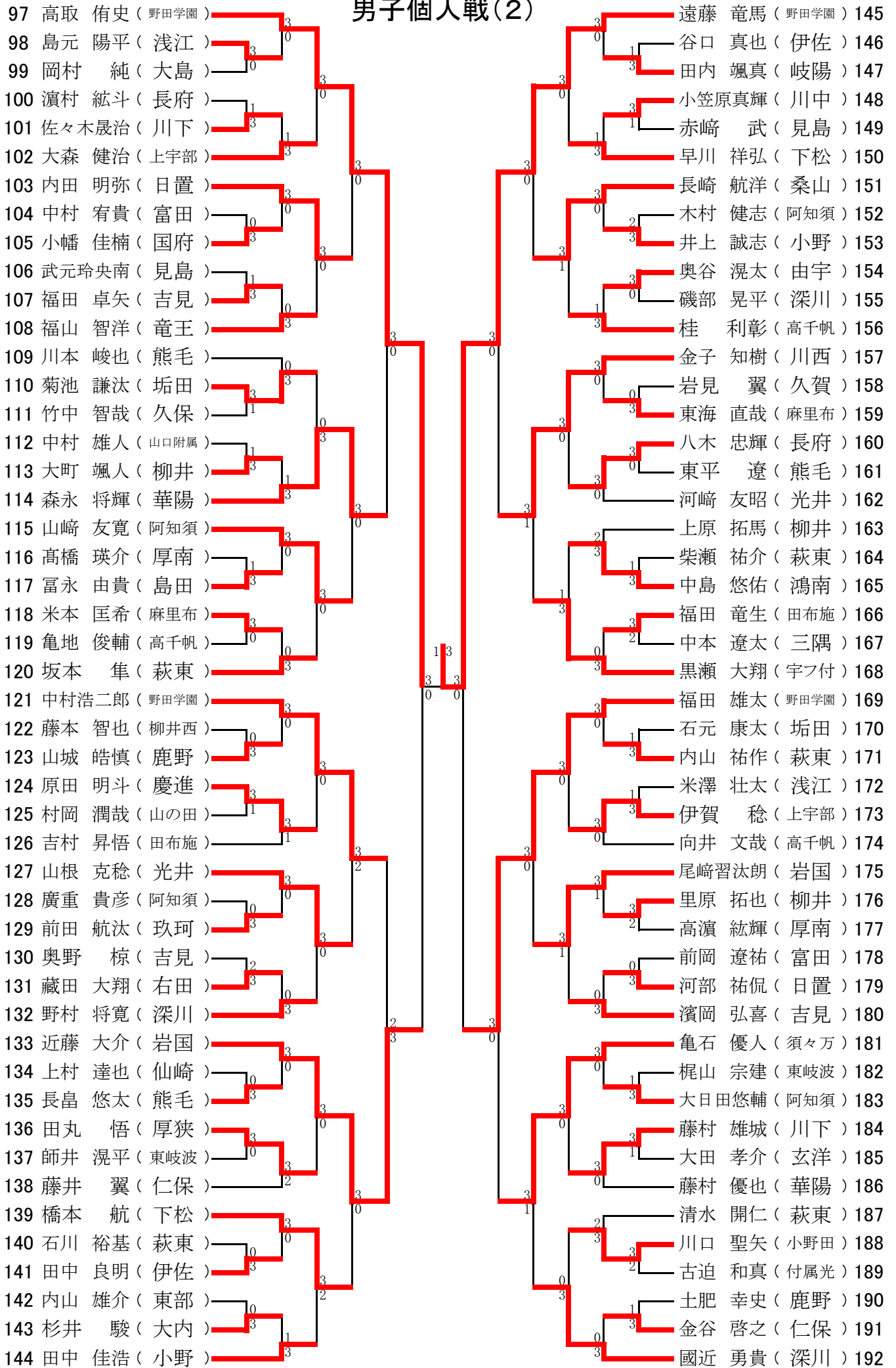


	末武	桑山	玖珂	右田	勝	敗	順
A 末武	-	2	1	0	0	3	4
B 桑山	3	-	0	0	1	2	3
C 玖珂	3	3	-	0	2	1	2
D 右田	3	3	3	-	3	0	1

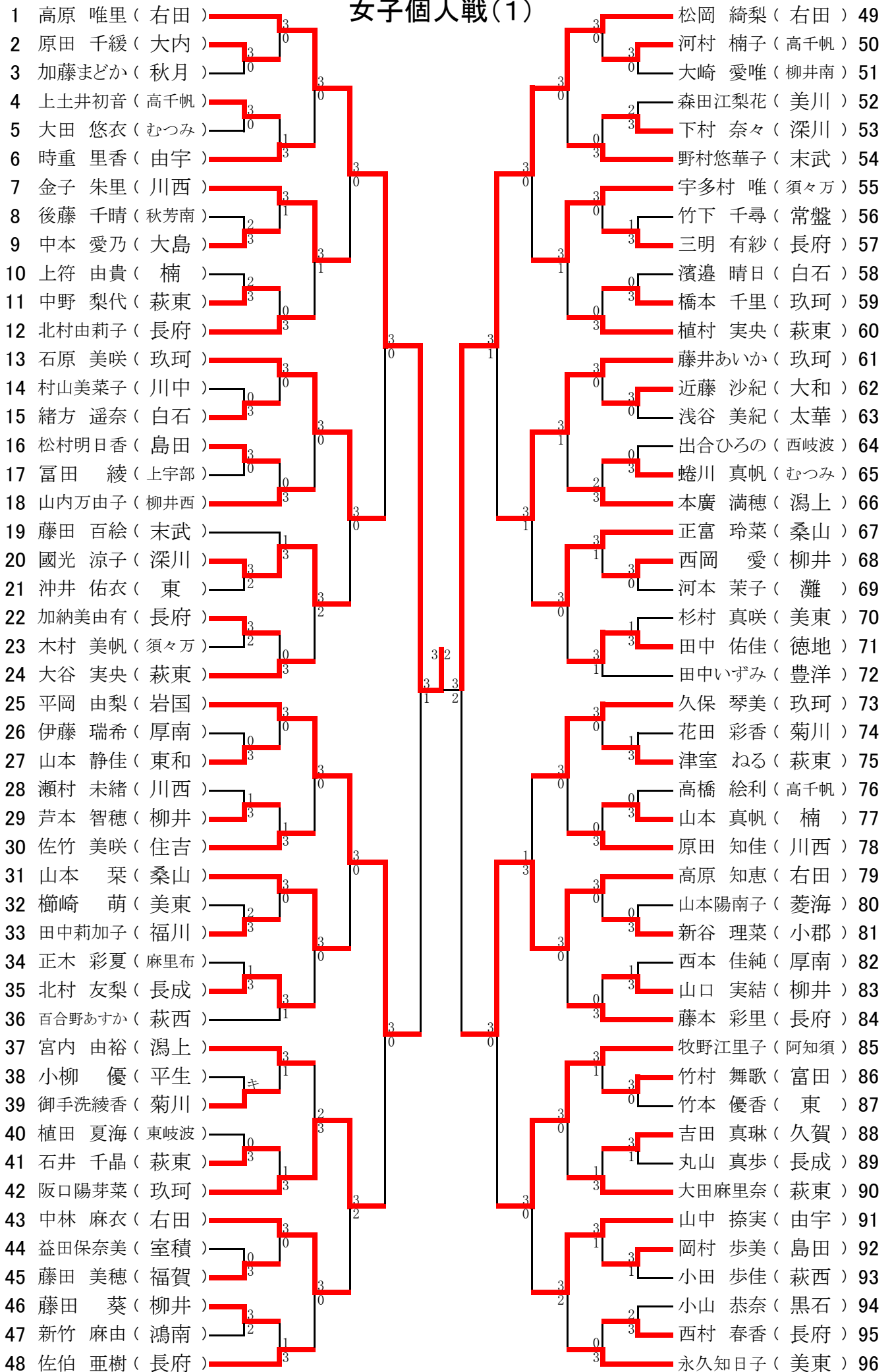
# 男子個人戦(1)



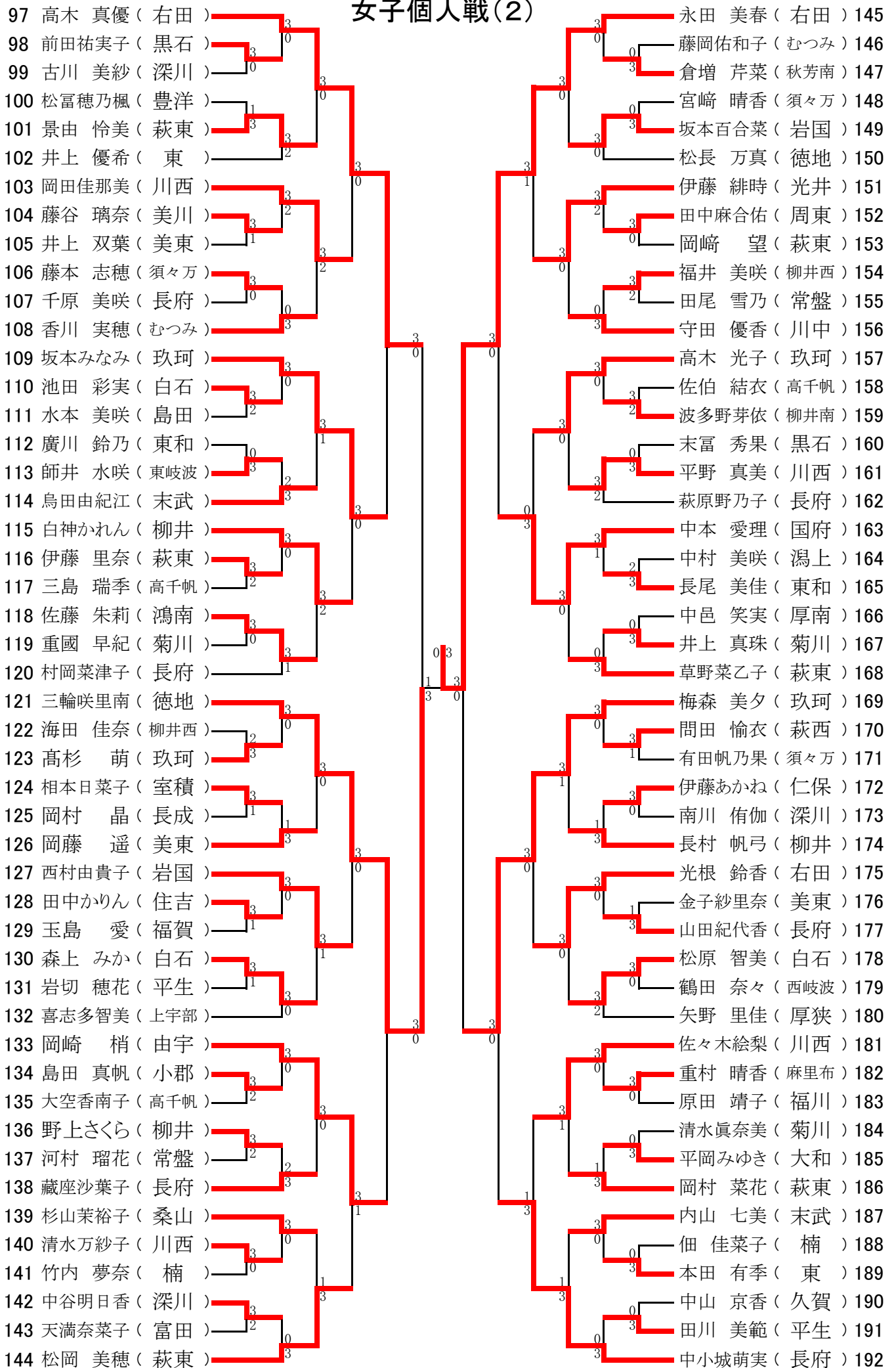
# 男子個人戦(2)



# 女子個人戦(1)

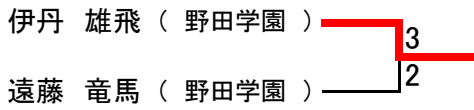


# 女子個人戦(2)

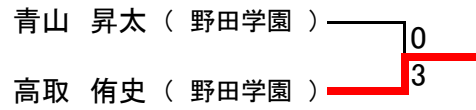


# 男子

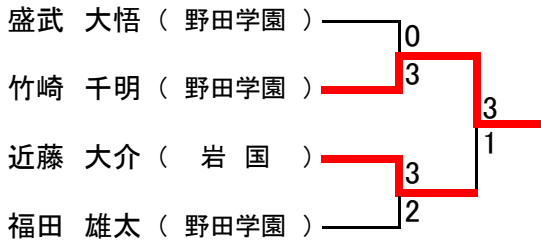
## 決 勝



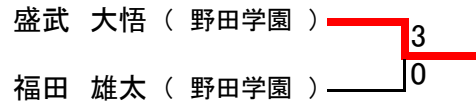
## 3位・4位決定戦



## 5位・6位決定戦



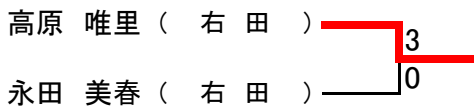
## 7位・8位決定戦



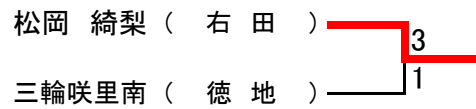
1 位	伊 丹 雄 飛 (野田学園)	5 位	竹 崎 千 明 (野田学園)
2 位	遠 藤 竜 馬 (野田学園)	6 位	近 藤 大 介 (岩国)
3 位	高 取 侑 史 (野田学園)	7 位	盛 武 大 悟 (野田学園)
4 位	青 山 昇 太 (野田学園)	8 位	福 田 雄 太 (野田学園)

# 女子

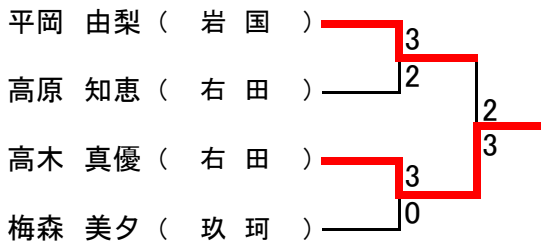
## 決 勝



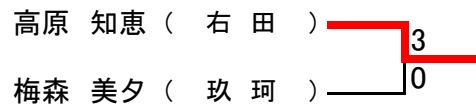
## 3位・4位決定戦



## 5位・6位決定戦



## 7位・8位決定戦



1 位	高 原 唯 里 (右田)	5 位	高 木 真 優 (右田)
2 位	永 田 美 春 (右田)	6 位	平 岡 由 梨 (岩国)
3 位	松 岡 綺 梨 (右田)	7 位	高 原 知 恵 (右田)
4 位	三 輪 咲 里 南 (徳地)	8 位	梅 森 美 夕 (玖珂)