

第60回山口県中学校春季体育大会バドミントン競技の部 競技結果

期日 2013年5月18日(土)～5月19日(日)
会場 下関市体育館

男子団体

- 第1位 光市立 島田中学校
第2位 柳井市立 柳井中学校
第3位 萩市立 明木中学校
第3位 下松市立 末武中学校

女子団体

- 第1位 柳井市立 柳井中学校
第2位 下松市立 末武中学校
第3位 下関市立 長成中学校
第3位 山口市立 平川中学校

男子シングルス

- 第1位 長友 壮志 柳井市立柳井中学校
第2位 森永 雅弘 光市立島田中学校
第3位 木村 聡志 山陽小野田市立高千帆中学校
第3位 亀田 将也 下関市立安岡中学校

女子シングルス

- 第1位 岩永 鈴 柳井市立柳井中学校
第2位 木本 絵里花 光市立浅江中学校
第3位 原 美 咲 山口市立平川中学校
第3位 水津 優衣 柳井市立柳井中学校

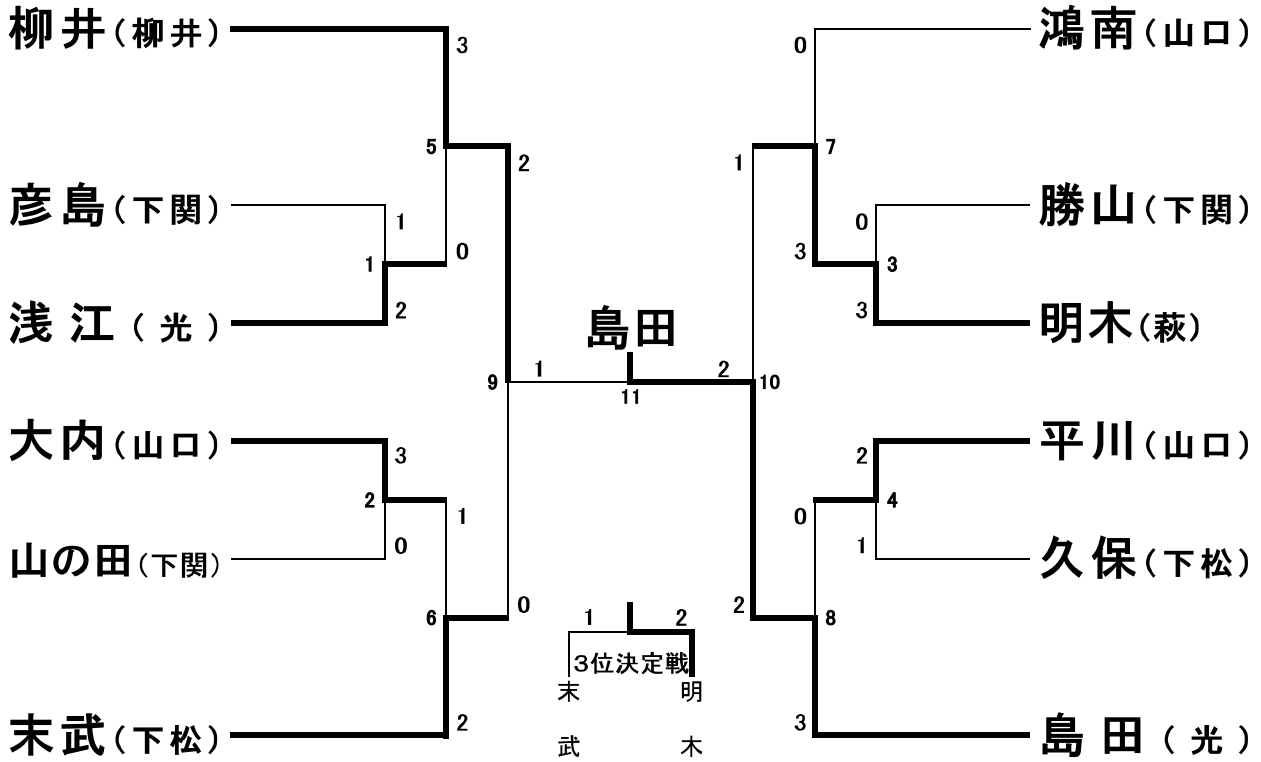
男子ダブルス

- 第1位 藤川 歩武 柳井市立柳井中学校
辻 健太郎
第2位 河口 祐輔 下松市立末武中学校
片山 恭平
第3位 美村 翼 萩市立明木中学校
刀 柁 晃光
第3位 田村 東一 山口市立大内中学校
三宅 雄也

女子ダブルス

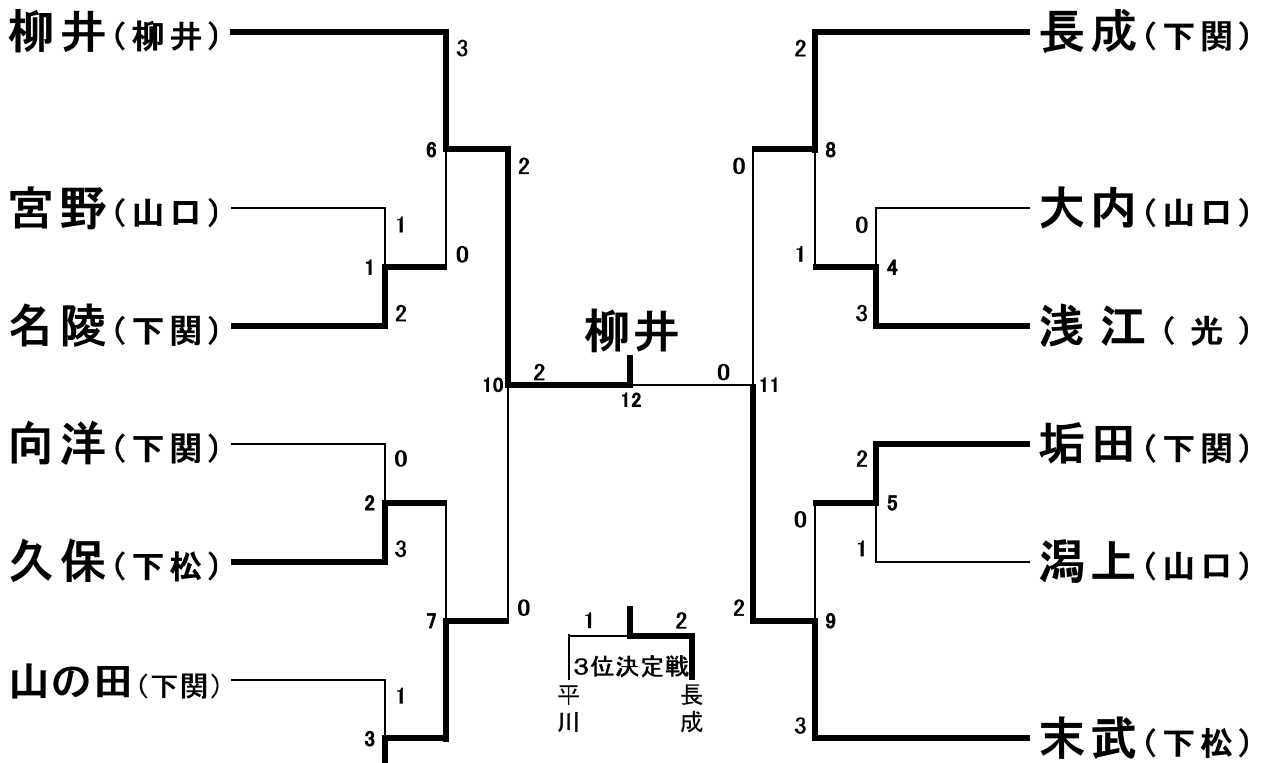
- 第1位 永田 瑞稀 柳井市立柳井中学校
新田 琴乃
第2位 清川 春菜 柳井市立柳井中学校
折中 ミユ
第3位 下川 瑞希 下関市立長成中学校
武末 真実
第3位 宮内 公佳 萩市立明木中学校
山田 佳代子

《男子団体》



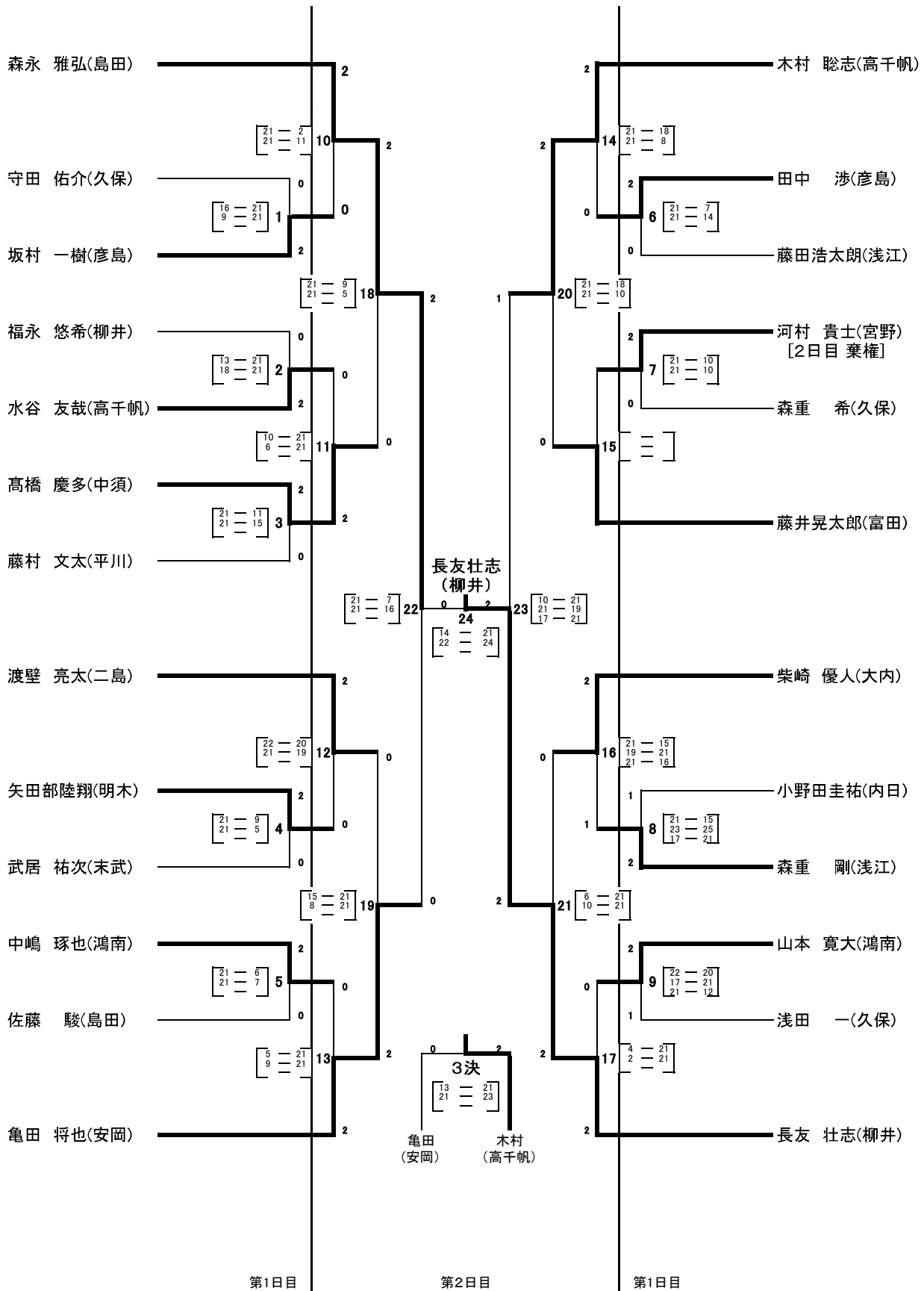
- | | | | | | | | | | | | |
|----|---|---|---|---|---|---|---|---|---|---|---|
| 1位 | 島 | 田 | 中 | 学 | 校 | (| 光 |) | 支 | 部 | |
| 2位 | 柳 | 井 | 中 | 学 | 校 | (| 柳 |) | 支 | 部 | |
| 3位 | 明 | 木 | 中 | 学 | 校 | (| 萩 |) | 支 | 部 | |
| 3位 | 末 | 武 | 中 | 学 | 校 | (| 下 | 松 |) | 支 | 部 |

《女子団体》



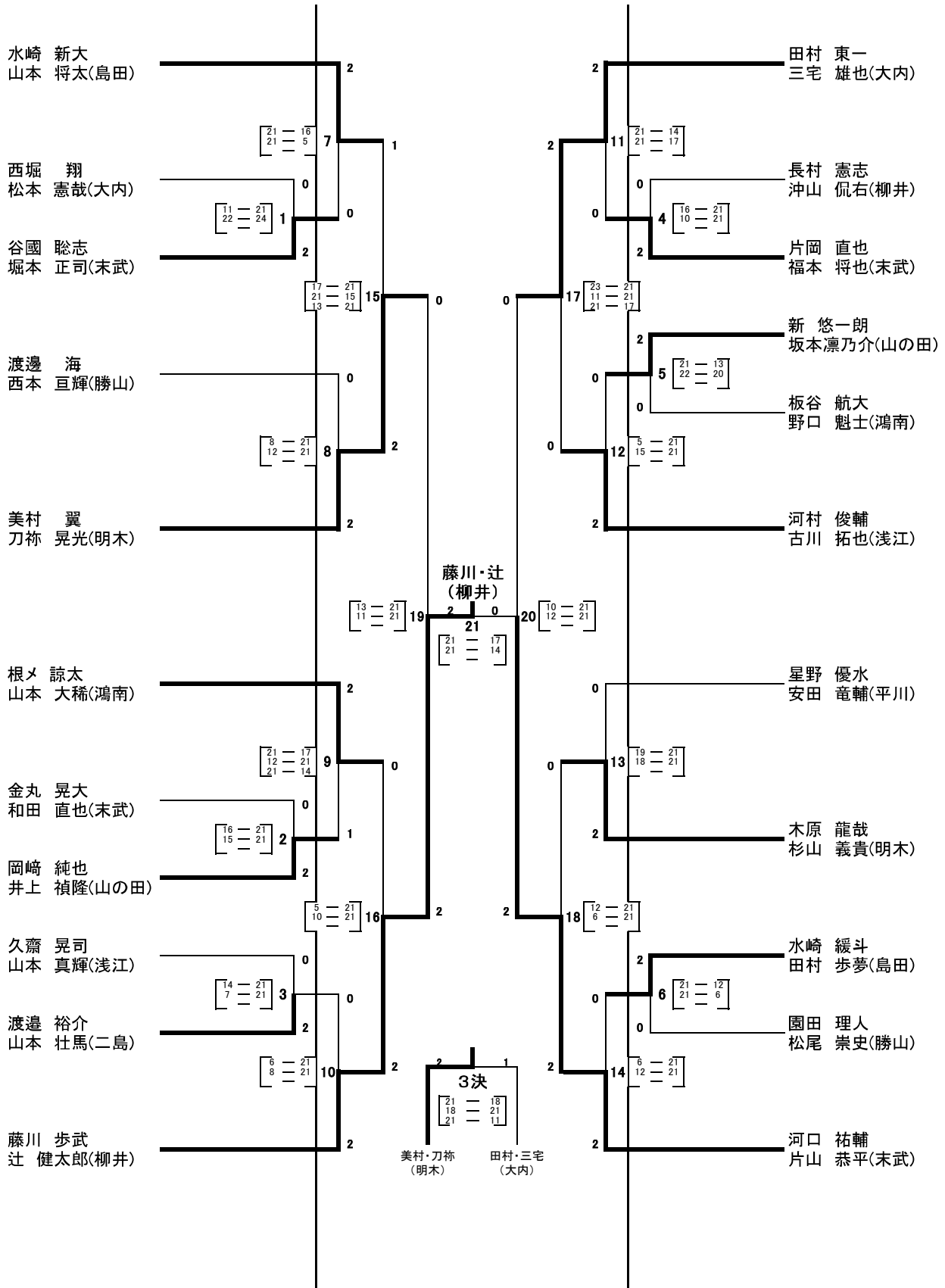
- | | | | | | | | | | | | |
|----|---|---|---|---|---|---|---|---|---|---|---|
| 1位 | 柳 | 井 | 中 | 学 | 校 | (| 柳 |) | 支 | 部 | |
| 2位 | 末 | 武 | 中 | 学 | 校 | (| 下 | 松 |) | 支 | 部 |
| 3位 | 長 | 成 | 中 | 学 | 校 | (| 下 | 関 |) | 支 | 部 |
| 3位 | 平 | 川 | 中 | 学 | 校 | (| 山 | 口 |) | 支 | 部 |

《男子シングルス》



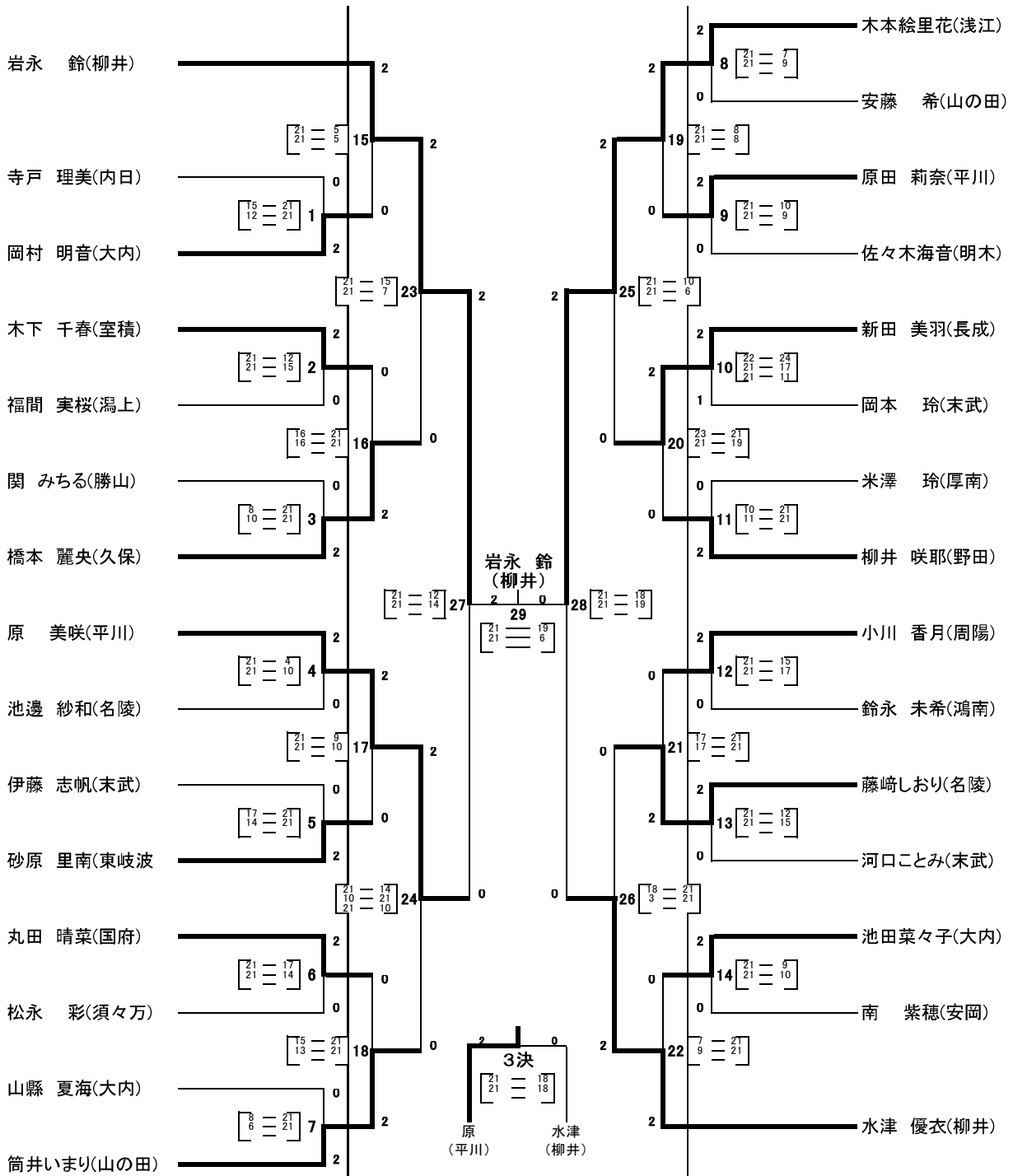
- 1位 (長友 壮志) (柳井) 中学校 (柳井 支部)
- 2位 (森永 雅弘) (島田) 中学校 (光 支部)
- 3位 (木村 聡志) (高千穂) 中学校 (山縣小野田 支部)
- 3位 (亀田 将也) (安岡) 中学校 (下関 支部)

《男子ダブルス》



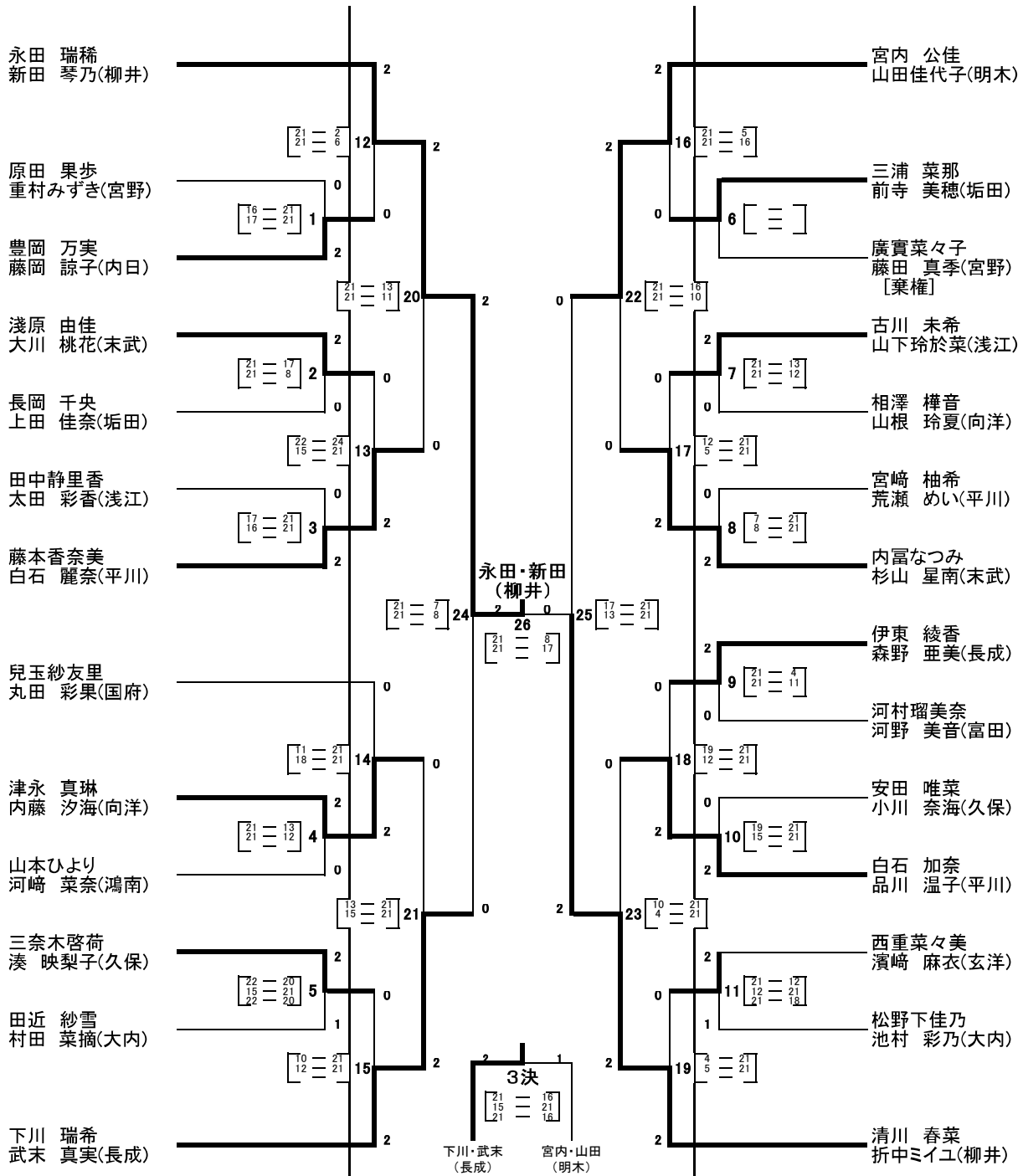
- 1位 (藤川歩武・辻健太郎) (柳井) 中学校 (柳井支部)
 2位 (河口祐輔・片山恭平) (末武) 中学校 (下松支部)
 3位 (美村翼・刀祢晃光) (明木) 中学校 (萩支部)
 3位 (田村東一・三宅雄也) (大内) 中学校 (山口支部)

《女子シングルス》



- 第1日目
- 第2日目
- 第1日目
- 1位 (岩永 鈴) (柳井) 中学校 (柳 井 支部)
 2位 (木本絵里花) (浅江) 中学校 (光 支部)
 3位 (原 美咲) (平川) 中学校 (山 口 支部)
 3位 (水津優衣) (柳井) 中学校 (柳 井 支部)

《女子ダブルス》



- 1位 (永田瑞稀・新田琴乃) (柳井) 中学校 (柳井支部)
 2位 (清川春菜・折中ミイユ) (柳井) 中学校 (柳井支部)
 3位 (下川瑞希・武末真実) (長成) 中学校 (下関支部)
 3位 (宮内公佳・山田佳代子) (明木) 中学校 (萩支部)

男子団体結果詳細

		D1		S		D2			
1	下関光彦 島—浅江 1 2	内田拓実 中村匠	$\begin{pmatrix} 21 & - & 12 \\ 16 & - & 21 \\ 21 & - & 8 \end{pmatrix}$	藤田浩太郎 久齋晃司	田中涉	$\begin{pmatrix} 21 & - & 18 \\ 14 & - & 21 \\ 22 & - & 24 \end{pmatrix}$	森重剛 北川雅敏 内田裕也	$\begin{pmatrix} 8 & - & 21 \\ 6 & - & 21 \\ - & - & - \end{pmatrix}$	古川拓也 河村俊輔
2	山口下関 大内—山の田 3 0	田村東一 三宅雄也	$\begin{pmatrix} 19 & - & 21 \\ 21 & - & 11 \\ 21 & - & 11 \end{pmatrix}$	岡崎純也 井上禎隆	柴崎優人	$\begin{pmatrix} 21 & - & 7 \\ 21 & - & 7 \\ - & - & - \end{pmatrix}$	上野勇介 西堀翔 松本憲哉	$\begin{pmatrix} 21 & - & 19 \\ 21 & - & 15 \\ - & - & - \end{pmatrix}$	新悠一郎 坂本凜乃介
3	下関萩 勝山—明木 0 3	西本亘輝 渡邊海	$\begin{pmatrix} 12 & - & 21 \\ 9 & - & 21 \\ - & - & - \end{pmatrix}$	美村翼 杉山義貴	藤田翔吾	$\begin{pmatrix} 9 & - & 21 \\ 10 & - & 21 \\ - & - & - \end{pmatrix}$	矢田部陸翔 園田理人 松尾崇史	$\begin{pmatrix} 20 & - & 22 \\ 11 & - & 21 \\ - & - & - \end{pmatrix}$	刀祢晃光 木原龍哉
4	山口下松 平川—久保 2 1	青戸翔太 藤井耀也	$\begin{pmatrix} 8 & - & 21 \\ 9 & - & 21 \\ - & - & - \end{pmatrix}$	森重希 浅田—	藤村文太	$\begin{pmatrix} 21 & - & 18 \\ 21 & - & 11 \\ - & - & - \end{pmatrix}$	守田佑介 星野優水 安田竜輔	$\begin{pmatrix} 21 & - & 8 \\ 21 & - & 14 \\ - & - & - \end{pmatrix}$	藤田大樹 池田辰仁
5	柳井光 柳井—浅江 3 0	藤川步武 辻健太郎	$\begin{pmatrix} 21 & - & 14 \\ 21 & - & 11 \\ - & - & - \end{pmatrix}$	古川拓也 河村俊輔	長友壮志	$\begin{pmatrix} 21 & - & 8 \\ 21 & - & 7 \\ - & - & - \end{pmatrix}$	森重剛 長村憲志 冲山侃右	$\begin{pmatrix} 21 & - & 5 \\ 21 & - & 11 \\ - & - & - \end{pmatrix}$	久齋晃司 藤田浩太郎
6	山口下松 大内—末武 1 2	田村東一 三宅雄也	$\begin{pmatrix} 25 & - & 23 \\ 17 & - & 21 \\ 12 & - & 21 \end{pmatrix}$	片山恭平 金丸晃大	柴崎優人	$\begin{pmatrix} 21 & - & 17 \\ 21 & - & 18 \\ - & - & - \end{pmatrix}$	片岡直也 西堀翔 松本憲哉	$\begin{pmatrix} 19 & - & 21 \\ 11 & - & 21 \\ - & - & - \end{pmatrix}$	和田直也 河口祐輔
7	山口萩 鴻南—明木 0 3	中嶋琢也 河村透衣	$\begin{pmatrix} 22 & - & 20 \\ 12 & - & 21 \\ 15 & - & 21 \end{pmatrix}$	木原龍哉 杉山義貴	野口魁士	$\begin{pmatrix} 12 & - & 21 \\ 5 & - & 21 \\ - & - & - \end{pmatrix}$	美村翼 根×諒太 山本大稀	$\begin{pmatrix} 18 & - & 21 \\ 7 & - & 21 \\ - & - & - \end{pmatrix}$	刀祢晃光 矢田部陸翔
8	山口光 平川—島田 0 3	星野優水 安田竜輔	$\begin{pmatrix} 21 & - & 19 \\ 11 & - & 21 \\ 17 & - & 21 \end{pmatrix}$	水崎新大 山本将太	藤村文太	$\begin{pmatrix} 2 & - & 21 \\ 5 & - & 21 \\ - & - & - \end{pmatrix}$	森永雅弘 青戸翔太 藤井耀也	$\begin{pmatrix} 14 & - & 21 \\ 15 & - & 21 \\ - & - & - \end{pmatrix}$	水崎緩斗 田村步夢
9	柳井下松 柳井—末武 2 0	藤川步武 辻健太郎	$\begin{pmatrix} 21 & - & 7 \\ 21 & - & 17 \\ - & - & - \end{pmatrix}$	河口祐輔 片山恭平	長友壮志	$\begin{pmatrix} 21 & - & 5 \\ 21 & - & 7 \\ - & - & - \end{pmatrix}$	和田直也 長村憲志 冲山侃右	$\begin{pmatrix} 9 & - & 7 \\ - & - & - \\ - & - & - \end{pmatrix}$	片岡直也 谷國聡志
10	萩光 明木—島田 1 2	美村翼 刀祢晃光	$\begin{pmatrix} 21 & - & 12 \\ 21 & - & 18 \\ - & - & - \end{pmatrix}$	水崎緩斗 田村步夢	杉山義貴	$\begin{pmatrix} 8 & - & 21 \\ 5 & - & 21 \\ - & - & - \end{pmatrix}$	森永雅弘 矢田部陸翔 木原龍哉	$\begin{pmatrix} 26 & - & 24 \\ 17 & - & 21 \\ 13 & - & 21 \end{pmatrix}$	山本将太 水崎新大
3決	下松萩 末武—明木 1 2	片山恭平 和田直也	$\begin{pmatrix} 25 & - & 23 \\ 21 & - & 16 \\ - & - & - \end{pmatrix}$	矢田部陸翔 木原龍哉	片岡直也	$\begin{pmatrix} 16 & - & 21 \\ 14 & - & 21 \\ - & - & - \end{pmatrix}$	美村翼 河口祐輔 谷國聡志	$\begin{pmatrix} 18 & - & 21 \\ 16 & - & 21 \\ - & - & - \end{pmatrix}$	刀祢晃光 杉山義貴
11	柳井光 柳井—島田 1 2	藤川步武 辻健太郎	$\begin{pmatrix} 21 & - & 10 \\ 21 & - & 12 \\ - & - & - \end{pmatrix}$	田村步夢 水崎緩斗	長友壮志	$\begin{pmatrix} 21 & - & 23 \\ 18 & - & 21 \\ - & - & - \end{pmatrix}$	森永雅弘 長村憲志 冲山侃右	$\begin{pmatrix} 11 & - & 21 \\ 14 & - & 21 \\ - & - & - \end{pmatrix}$	山本将太 水崎新大

女子団体結果詳細

		D1		S		D2		
1	山口下関	藤田 亜希	$\begin{pmatrix} 21 & - & 10 \\ 21 & - & 9 \\ - & - & - \end{pmatrix}$	野田菜々美	$\begin{pmatrix} 16 & - & 21 \\ 21 & - & 13 \\ 18 & - & 21 \end{pmatrix}$	原田 果歩	$\begin{pmatrix} 13 & - & 21 \\ 13 & - & 21 \\ - & - & - \end{pmatrix}$	藤崎しおり
	宮野—名	岡崎絵梨香		有働 麻菜		重村みずき		高橋 愛乃
2	下関下松	津永 真琳	$\begin{pmatrix} 14 & - & 21 \\ 28 & - & 26 \\ 20 & - & 22 \end{pmatrix}$	安田 唯菜	$\begin{pmatrix} 3 & - & 21 \\ 11 & - & 21 \\ - & - & - \end{pmatrix}$	相澤 禪音	$\begin{pmatrix} 19 & - & 21 \\ 21 & - & 10 \\ 11 & - & 21 \end{pmatrix}$	三奈木啓荷
	向洋—久保	内藤 汐海		小川 奈海		山根 玲夏		湊 映梨子
3	下関山口	安藤 希	$\begin{pmatrix} 4 & - & 21 \\ 8 & - & 21 \\ - & - & - \end{pmatrix}$	白石 麗奈	$\begin{pmatrix} 21 & - & 9 \\ 21 & - & 5 \\ - & - & - \end{pmatrix}$	東 弥生	$\begin{pmatrix} 10 & - & 21 \\ 14 & - & 21 \\ - & - & - \end{pmatrix}$	白石 加奈
	山の田—平川	田部 遥香		原 美咲		新谷 菜摘		原 愛梨
4	山口光	小泉 日紀	$\begin{pmatrix} 10 & - & 21 \\ 13 & - & 21 \\ - & - & - \end{pmatrix}$	白川 不 <small>丞</small>	$\begin{pmatrix} 8 & - & 21 \\ 5 & - & 21 \\ - & - & - \end{pmatrix}$	田近 紗雪	$\begin{pmatrix} 18 & - & 21 \\ 17 & - & 21 \\ - & - & - \end{pmatrix}$	田中静里香
	大内—浅江	梶間 茜		山下玲於菜		村田 菜摘		太田 彩香
5	下関山口	長岡 千央	$\begin{pmatrix} 21 & - & 8 \\ 21 & - & 4 \\ - & - & - \end{pmatrix}$	波多野愛香	$\begin{pmatrix} 9 & - & 21 \\ 9 & - & 21 \\ - & - & - \end{pmatrix}$	前寺 美穂	$\begin{pmatrix} 21 & - & 12 \\ 21 & - & 15 \\ - & - & - \end{pmatrix}$	房内 朋香
	垢田—湯上	上田 佳奈		下枝 愛美		三浦 菜那		波多野愛美
6	柳井下関	清川 春菜	$\begin{pmatrix} 21 & - & 6 \\ 21 & - & 2 \\ - & - & - \end{pmatrix}$	高橋 愛乃	$\begin{pmatrix} 21 & - & 4 \\ 21 & - & 2 \\ - & - & - \end{pmatrix}$	永田 瑞稀	$\begin{pmatrix} 21 & - & 4 \\ 21 & - & 10 \\ - & - & - \end{pmatrix}$	藤崎しおり
	柳井—名	血田 真以		池邊 紗和		新田 琴乃		有働 麻菜
7	下松山口	橋本 麗央	$\begin{pmatrix} 21 & - & 15 \\ 21 & - & 16 \\ - & - & - \end{pmatrix}$	白石 麗奈	$\begin{pmatrix} 16 & - & 21 \\ 10 & - & 21 \\ - & - & - \end{pmatrix}$	安田 唯菜	$\begin{pmatrix} 21 & - & 16 \\ 17 & - & 21 \\ 17 & - & 21 \end{pmatrix}$	白石 加奈
	久保—平川	三奈木啓荷		藤本香奈美		小川 奈海		品川 温子
8	下関光	下川 瑞希	$\begin{pmatrix} 21 & - & 5 \\ 21 & - & 8 \\ - & - & - \end{pmatrix}$	山下玲於菜	$\begin{pmatrix} 10 & - & 21 \\ 4 & - & 21 \\ - & - & - \end{pmatrix}$	新田 美羽	$\begin{pmatrix} 21 & - & 10 \\ 17 & - & 21 \\ 21 & - & 18 \end{pmatrix}$	白川 不 <small>丞</small>
	長成—浅江	武末 真実		太田 彩香		森野 亜美		田中静里香
9	下関下松	長岡 千央	$\begin{pmatrix} 16 & - & 21 \\ 8 & - & 21 \\ - & - & - \end{pmatrix}$	内富なつみ	$\begin{pmatrix} 4 & - & 21 \\ 11 & - & 21 \\ - & - & - \end{pmatrix}$	前寺 美穂	$\begin{pmatrix} 9 & - & 21 \\ 9 & - & 21 \\ - & - & - \end{pmatrix}$	大川 桃花
	垢田—末武	上田 佳奈		杉山 星南		三浦 菜那		浅原 由佳
10	柳井山口	新田 琴乃	$\begin{pmatrix} 21 & - & 10 \\ 21 & - & 9 \\ - & - & - \end{pmatrix}$	白石 麗奈	$\begin{pmatrix} 21 & - & 15 \\ 18 & - & 6 \\ - & - & - \end{pmatrix}$	清川 春菜	$\begin{pmatrix} 21 & - & 18 \\ 21 & - & 10 \\ - & - & - \end{pmatrix}$	白石 加奈
	柳井—平川	血田 真以		藤本香奈美		折中ミイユ		品川 温子
11	下関下松	伊東 綾香	$\begin{pmatrix} 11 & - & 21 \\ 11 & - & 21 \\ - & - & - \end{pmatrix}$	大川 桃花	$\begin{pmatrix} 15 & - & 21 \\ 21 & - & 23 \\ - & - & - \end{pmatrix}$	下川 瑞希	$\begin{pmatrix} 21 & - & 15 \\ - & - & - \end{pmatrix}$	内富なつみ
	長成—末武	森野 亜美		浅原 由佳		武末 真実		杉山 星南
3決	山口下関	品川 温子	$\begin{pmatrix} 18 & - & 21 \\ 21 & - & 18 \\ 12 & - & 21 \end{pmatrix}$	伊東 綾香	$\begin{pmatrix} 21 & - & 14 \\ 21 & - & 12 \\ - & - & - \end{pmatrix}$	白石 麗奈	$\begin{pmatrix} 12 & - & 21 \\ 12 & - & 21 \\ - & - & - \end{pmatrix}$	下川 瑞希
	平川—長成	原 愛梨		新田 美羽		白石 加奈		武末 真実
12	柳井下松	永田 瑞稀	$\begin{pmatrix} 21 & - & 11 \\ 14 & - & 5 \\ - & - & - \end{pmatrix}$	杉山 星南	$\begin{pmatrix} 21 & - & 10 \\ 21 & - & 6 \\ - & - & - \end{pmatrix}$	清川 春菜	$\begin{pmatrix} 21 & - & 12 \\ 21 & - & 9 \\ - & - & - \end{pmatrix}$	大川 桃花
	柳井—末武	新田 琴乃		内富なつみ		血田 真以		浅原 由佳