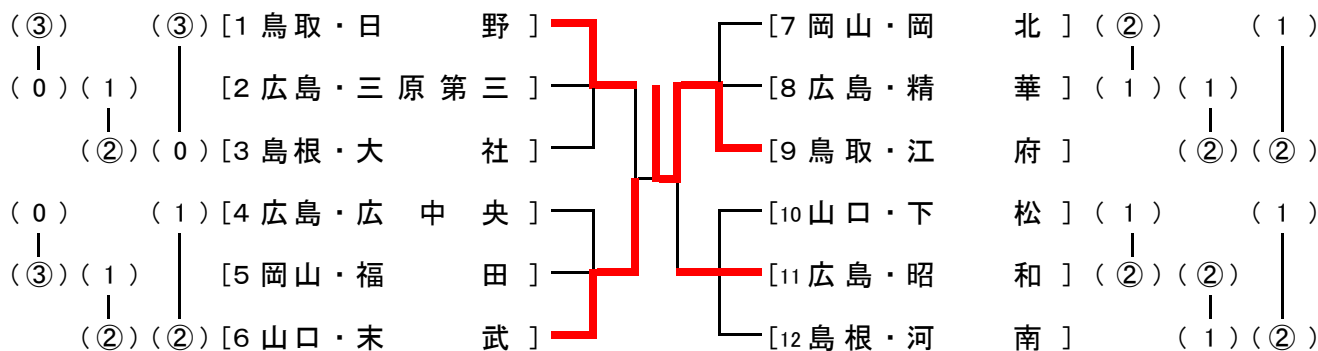
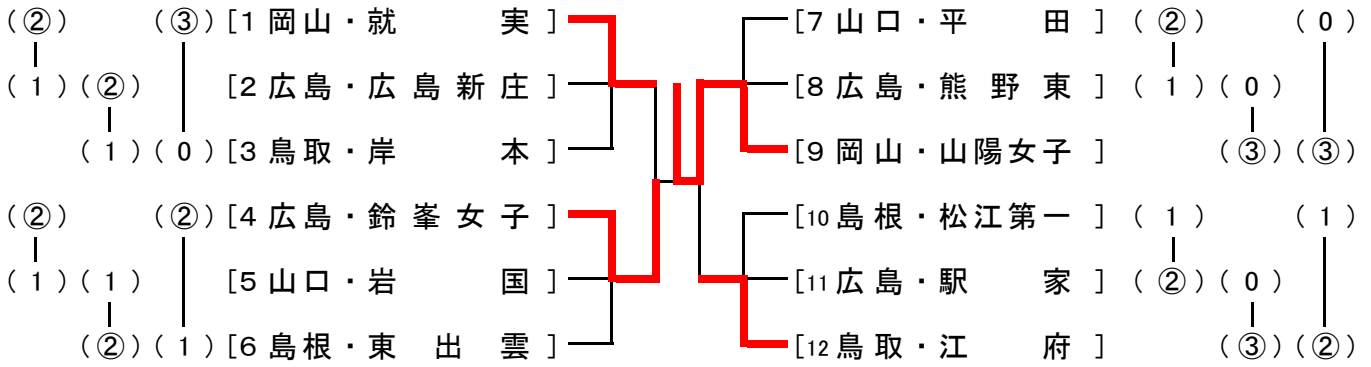


男子団体(学校対抗)戦 組合せ



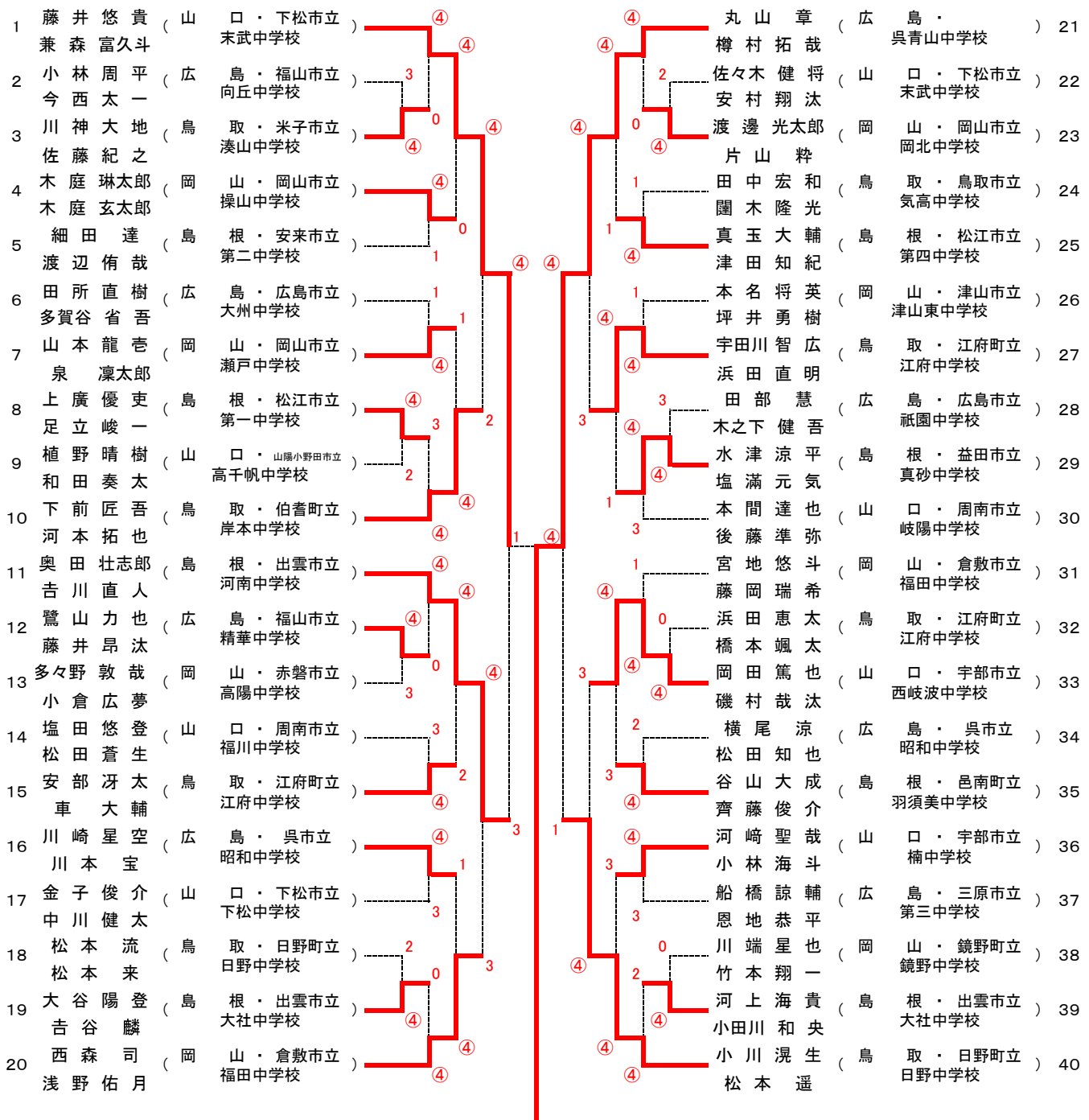
コート	オーダー	対戦		対戦		対戦	
		対戦	対戦	対戦	対戦	対戦	対戦
11	オーダー	日野 ③ - 0 三原第三	三原第三 1 - ② 大社	日野 ③ - 0 大社			
	1	小川・松本 ④ - 2 高下・清家	道町・岩本 0 - ④ 河上・小田川	松本流・松本 ④ - 1 河上・小田川			
	2	松本流・松本 ④ - 1 船橋・恩地	遠矢・谷口 1 - ④ 大谷・吉谷	西田・石田 ④ - 2 山根・竹縄			
	3	西田・石田 ④ - 2 遠矢・谷口	船橋・恩地 ④ - 3 山根・板倉	小川・松本 ④ - 1 大谷・吉谷			
11	オーダー	広中央 0 - ③ 福田	福田 1 - ② 末武	広中央 1 - ② 末武			
	1	竹本・古谷 3 - ④ 宮地・藤岡	金光・佐藤 2 - ④ 藤井・安村	山崎・中西 2 - ④ 藤井・安村			
	2	増本・岩元 2 - ④ 西森・浅野	西森・浅野 ④ - 2 原田・藤谷	増本・岩元 ④ - 1 原田・藤谷			
	3	大年・堀内 3 - ④ 金光・佐藤	宮地・藤岡 1 - ④ 佐々木・兼森	竹本・古谷 1 - ④ 佐々木・兼森			
12	オーダー	岡北 ② - 1 精華	精華 1 - ② 江府	岡北 1 - ② 江府			
	1	小野・宮田 1 - ④ 小川・青井	小川・青井 0 - ④ 宇田川智・浜田直	小野・宮田 3 - ④ 浜田恵・橋本			
	2	渡邊・片山 ④ - 1 佐藤・西山	鷺山・藤井 2 - ④ 浜田恵・橋本	渡邊・片山 ④ - 2 宇田川智・浜田直			
	3	平岡・片山 ④ - 1 鷺山・藤井	佐藤・西山 ④ - 3 安部・車	平岡・片山 ④ - 2 安部・車			
12	オーダー	下松 1 - ② 昭和	昭和 ② - 1 河南	下松 1 - ② 河南			
	1	金子・中川 3 - ④ 横尾・久本	吉山・川本 ④ - 2 吹金原・梶谷	村上・清木 2 - ④ 島田・鶴永			
	2	村上・清水 0 - ④ 川崎・松田	横尾・久本 0 - ④ 奥田・杉原	金子・中川 ④ - 1 奥田・吉川			
	3	藤井・金清 ④ - 2 吉山・川本	川崎・松田 ④ - 0 嵐谷・吉川	藤井・金清 2 - ④ 嵐谷・杉原			
準決勝	オーダー	日野 1 - ② 末武	江府 ② - 1 昭和	代表決定戦			
	1	松本流・松本 ④ - 1 原田・藤谷	浜田恵・橋本 1 - ④ 川崎・松田				
	2	小川・松本 ④ - 2 藤井・安村	宇田川智・浜田直 ④ - 1 吉山・川本				
	3	西田・石田 1 - ④ 佐々木・兼森	安部・車 ④ - 3 横尾・久本				
決勝	オーダー	末武 1 - ② 江府	江府 ② - 1 昭和				
	1	藤井・安村 1 - ④ 宇田川智・浜田直	小川・松本 ④ - 1 川崎・松田				
	2	原田・藤谷 ④ - 2 浜田恵・橋本	松本流・松本 ④ - 3 吉山・川本				
	3	佐々木・兼森 3 - ④ 安部・車	西田・石田 - 横尾・久本				

女子団体(学校対抗)戦 組合せ

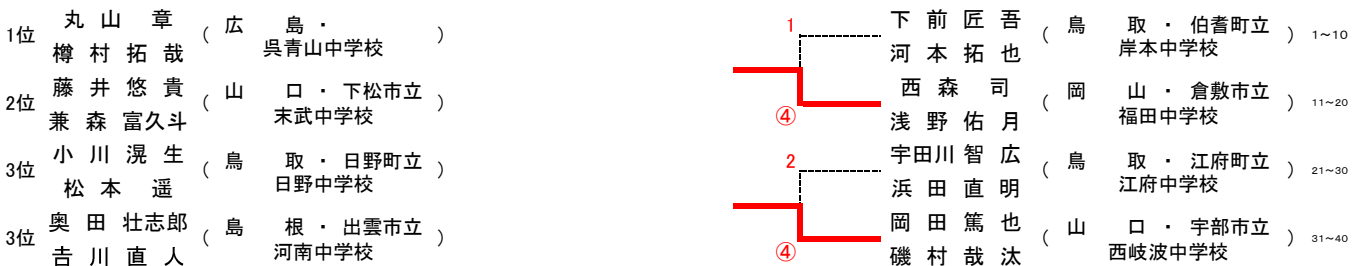


13		対戦	就実 ② - 1 広島新庄	広島新庄 ② - 1 岸本	就実 ③ - 0 岸本		
	オーダー						
	コート	1	太田空・今田 ④ - 0 矢野下・今坂	中ノ殿・住田 ④ - 2 下前・河上	太田空・今田 ④ - 1 太田・中田		
	2	森岡・藤原 ④ - 0 中ノ殿・住田	矢式・竹谷 ④ - 1 太田・中田	森岡・藤原 ④ - 0 富田・沖村			
3	小倉・石井 1 - ④ 矢式・竹谷	矢野下・今坂 2 - ④ 富田・沖村	太田優・石井 ④ - 0 下前・河上				
13		対戦	鈴峯女子 ② - 1 岩国	岩国 1 - ② 東出雲	鈴峯女子 ② - 1 東出雲		
	オーダー						
	コート	1	三好・部村 3 - ④ 松本・久保	松本・久保 ④ - 2 片山・福島	三好・部村 3 - ④ 片山・福島		
	2	笠井・廣澤 ④ - 0 中井・尾崎	中井・尾崎 0 - ④ 三島・吉岡	笠井・廣澤 ④ - 1 遠藤か・古藤			
3	吉田里・森本 ④ - 0 石本・石本	石本・石本 0 - ④ 遠藤ひ・加藤	吉田里・森本 ④ - 0 遠藤ひ・加藤				
14		対戦	平田 ② - 1 熊野東	熊野東 0 - ③ 山陽女子	平田 0 - ③ 山陽女子		
	オーダー						
	コート	1	武知・原田里 ④ - 1 植野・竹田	林・中村 3 - ④ 柴原・立花	白木・原田里 2 - ④ 吉本・原田		
	2	白木・川崎 ④ - 2 中村・赤野	植野・兼本 0 - ④ 吉本・原田	川崎・村田 0 - ④ 柴原・立花			
3	中村・村田 3 - ④ 林・兼本	赤野・竹田 0 - ④ 吉川・長谷川	中村・武知 0 - ④ 吉川・長谷川				
14		対戦	松江第一 1 - ② 駅家	駅家 0 - ③ 江府	松江第一 1 - ② 江府		
	オーダー						
	コート	1	桑谷・陰山 2 - ④ 小川・高本	後藤・木下 0 - ④ 岡田・池田	門脇・三上 0 - ④ 岡田・池田		
	2	舟木・石倉 ④ - 3 後藤・木下	小川・高本 3 - ④ 加藤・宇田川	舟木・石倉 3 - ④ 加藤・宇田川			
3	門脇・三上 0 - ④ 藤原・井上	藤原・井上 2 - ④ 遠藤・白石	桑谷・陰山 ④ - 2 遠藤・白石				
準決勝		対戦	就実 0 - ② 鈴峯女子	山陽女子 ② - 0 江府			
	オーダー						
	コート	1	太田空・今田 2 - ④ 笠井・廣澤	柴原・立花 ④ - 0 岡田・池田			
	2	太田優・石井 1 - ④ 吉田里・森本	吉本・原田 ④ - 0 加藤・宇田川				
3	森岡・藤原 - 三好・部村	吉川・長谷川 - 遠藤・白石					
決勝		対戦	鈴峯女子 1 - ② 山陽女子				
	オーダー			対戦	就実 ② - 0 江府		
	コート	1	吉田里・森本 3 - ④ 柴原・立花		オーダー	1	太田空・今田 ④ - 1 遠藤・白石
	2	笠井・廣澤 ④ - 0 吉本・原田		2	森岡・藤原 ④ - 0 岡田・池田		
3	吉田音・杉山 1 - ④ 吉川・長谷川		3	太田優・石井 - 加藤・宇田川			

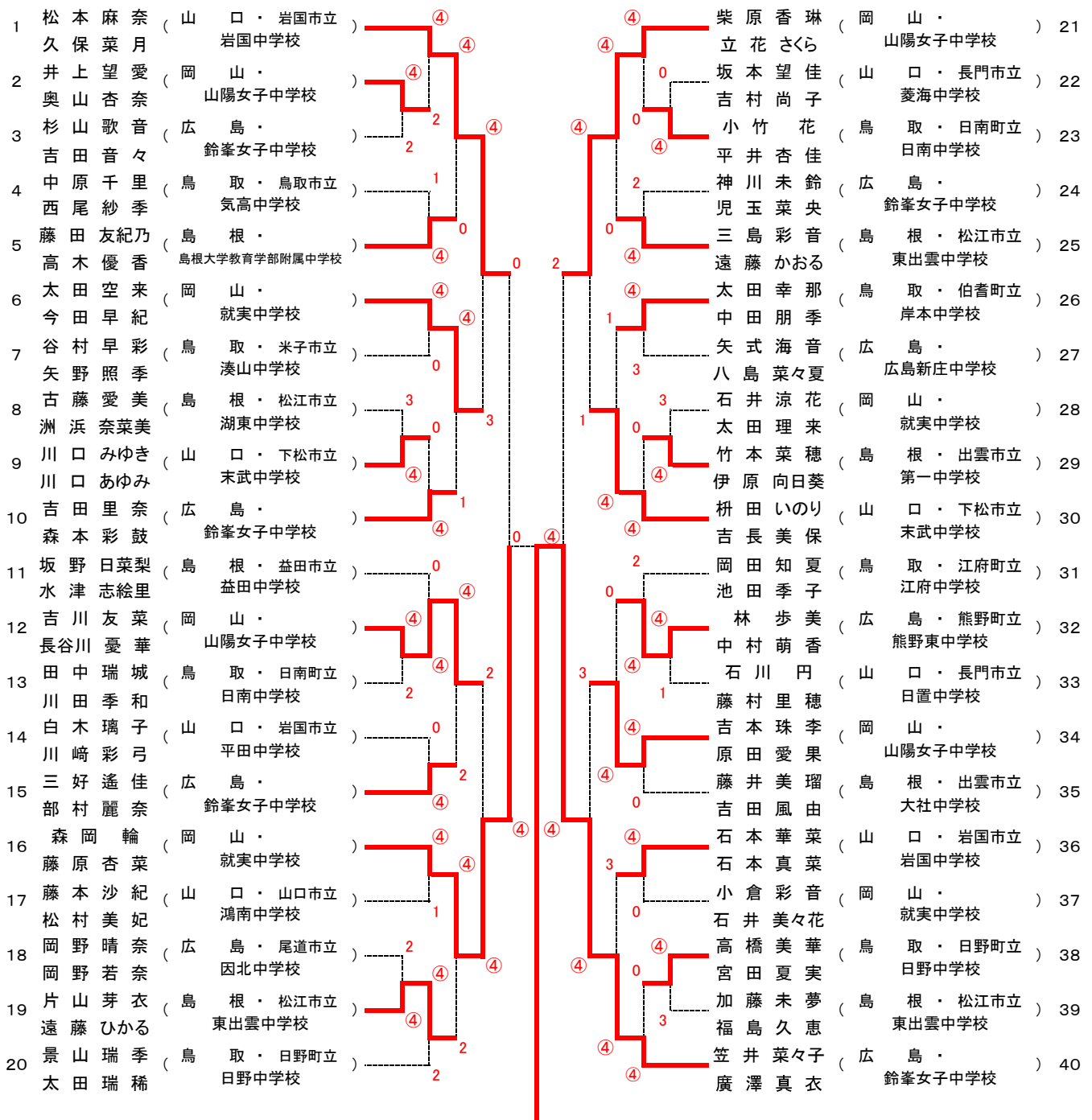
男子個人戦



代表決定戦



女子個人戦



代表決定戦

