

# 男子団体 (B・T)

## 【予選リーグ】

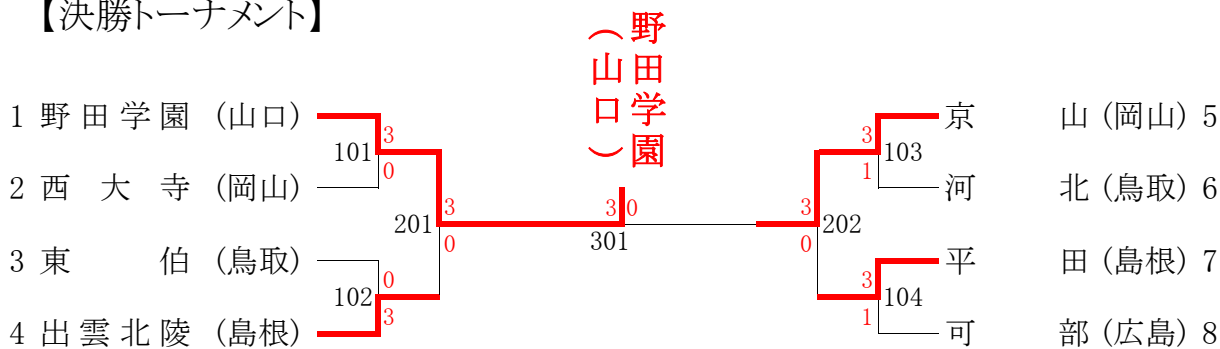
A 組		1	2	3	得点	順位
1	河 北 (鳥取)		2	3	3	2
2	出雲北陵 (島根)	3		3	4	1
3	八本松 (広島)	0	1		2	3

B 組		1	2	3	得点	順位
1	野田学園 (山口)		3	3	4	1
2	平 田 (島根)	0		3	3	2
3	武 田 (広島)	0	2		2	3

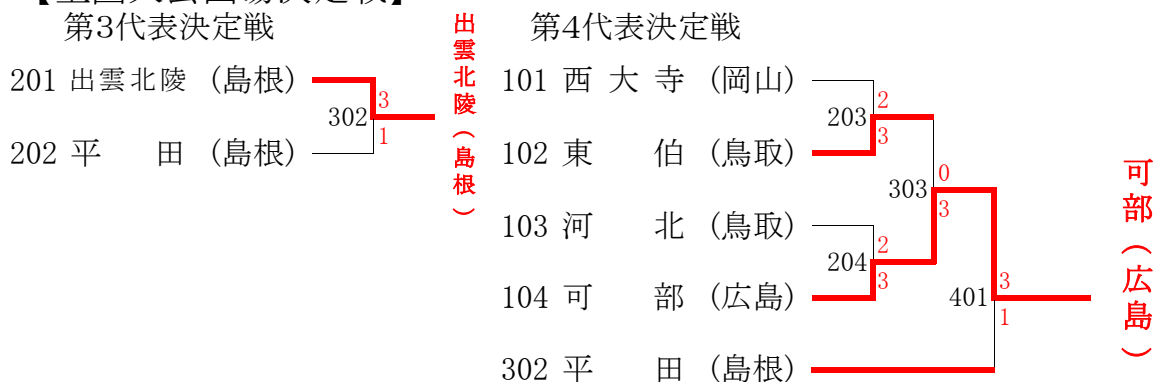
C 組		1	2	3	得点	順位
1	京 山 (岡山)		3	3	4	1
2	東 伯 (鳥取)	0		3	3	2
3	松 賀 (広島)	1	0		2	3

D 組		1	2	3	得点	順位
1	可 部 (広島)		3	3	4	1
2	西大寺 (岡山)	1		3	3	2
3	日 置 (山口)	2	2		2	3

## 【決勝トーナメント】



## 【全国大会出場決定戦】



- 優勝 野田学園 (山口) [第1代表]      2位 京山 (岡山) [第2代表]
- 3位 出雲北陵 (島根) [第3代表]      3位 平田 (島根)
- 可部 (広島) [第4代表]

# 女子団体 (G・T)

## 【予選リーグ】

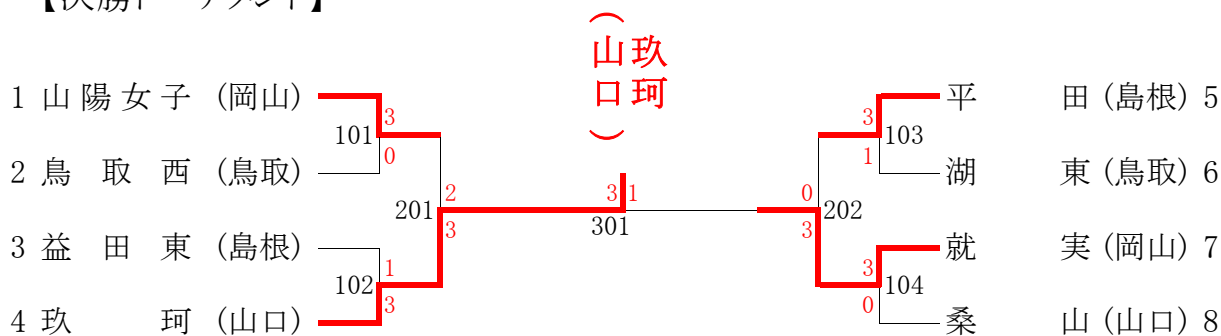
A 組		1	2	3	得点	順位
1	玖珂 (山口)		3	3	4	1
2	就実 (岡山)	0		3	3	2
3	庄原 (広島)	0	0		2	3

B 組		1	2	3	得点	順位
1	湖東 (鳥取)		0	3	3	2
2	桑山 (山口)	3		3	4	1
3	高取北 (広島)	2	0		2	3

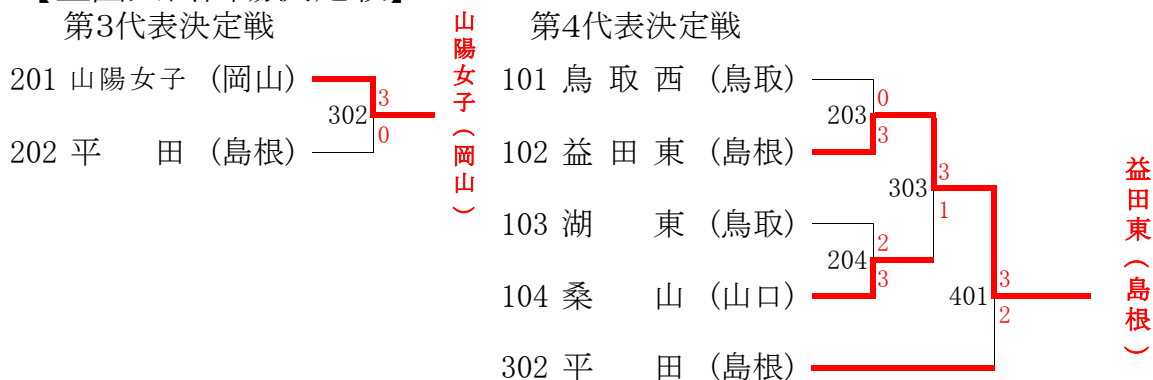
C 組		1	2	3	得点	順位
1	平田 (島根)		3	3	4	1
2	鳥取西 (鳥取)	0		3	3	2
3	幸千 (広島)	0	0		2	3

D 組		1	2	3	得点	順位
1	山陽女子 (岡山)		3	3	4	1
2	大塚 (広島)	0		0	2	3
3	益田東 (島根)	0	3		3	2

## 【決勝トーナメント】



## 【全国大会出場決定戦】



- 優勝 玖珂 (山口) [第1代表]      2位 就実 (岡山) [第2代表]
- 3位 山陽女子 (岡山) [第3代表]      3位 平田 (島根)
- 益田東 (島根) [第4代表]

## 男子シングルス(B・S)予選リーグ(1)

A 組		1	2	3	得点	順位
1	福本 卓朗 (鳥・鳥取南)	/	1	3	3	2
2	宮川 昌大 (山・野田学 園)	3	/	3	4	1
3	梅本 航平 (広・幸 千)	0	0	/	2	3

B 組		1	2	3	得点	順位
1	柏 友貴 (岡・京 山)	/	3	3	4	1
2	景山 拓海 (鳥・境 一)	0	/	3	3	2
3	岡村 卓哉 (広・口 田)	0	0	/	2	3

C 組		1	2	3	得点	順位
1	竹崎 千明 (山・野田学 園)	/	3	3	4	1
2	佐藤功志郎 (鳥・松徳学 院)	0	/	3	3	2
3	沖野 元輝 (広・戸 坂)	0	0	/	2	3

D 組		1	2	3	得点	順位
1	生塩 健太 (広・武 田)	/	0	3	3	2
2	松下 竜巳 (山・野田学 園)	3	/	3	4	1
3	大塚 敦仁 (岡・中 道)	1	0	/	2	3

E 組		1	2	3	得点	順位
1	小林 准也 (鳥・松徳学 院)	/	3	3	4	1
2	水田 灯哉 (岡・津山西)	0	/	3	3	2
3	茶山 悠人 (広・可 部)	0	0	/	2	3

F 組		1	2	3	得点	順位
1	金光 航平 (岡・京 山)	/	3	3	4	1
2	森井 大智 (鳥・平 田)	0	/	1	2	3
3	佐々木惇人 (広・東広島中 央)	0	3	/	3	2

G 組		1	2	3	得点	順位
1	盛武 大悟 (山・野田学 園)	/	3	3	4	1
2	船橋 空知 (鳥・鳥取北)	0	/	3	3	2
3	加藤 宏亮 (広・黒 瀬)	0	0	/	2	3

H 組		1	2	3	得点	順位
1	玄道 一成 (広・二 葉)	/	3	3	4	1
2	林原 正汰 (鳥・河 北)	0	/	3	3	2
3	白神 裕大 (岡・金 光)	1	0	/	2	3

## 男子シングルス(B・S)予選リーグ(2)

I 組		1	2	3	得点	順位
1	野崎 佑太 (島・中 央)	/	3	3	4	1
2	渡邊 佑己 (島・高 津)	0	/	2	2	3
3	山浦 哲平 (広・己 斐)	0	3	/	3	2

J 組		1	2	3	得点	順位
1	津村 優斗 (島・出雲北 陵)	/	3	3	4	1
2	橋田 訓平 (山・野田学 園)	0	/	3	3	2
3	北田 隆一 (広・広島学 院)	0	0	/	2	3

K 組		1	2	3	得点	順位
1	田坂宗次郎 (広・武 田)	/	1	3	3	2
2	坂本新之介 (岡・総社東)	3	/	3	4	1
3	宮脇 然 (島・出雲北 陵)	1	0	/	2	3

L 組		1	2	3	得点	順位
1	山本 貴大 (島・河 北)	/	3	3	4	1
2	中村浩二郎 (山・野田学 園)	1	/	3	3	2
3	吉田 耀 (広・可 部)	1	1	/	2	3

M 組		1	2	3	得点	順位
1	萩原 卓樹 (岡・京 山)	/	3	0	3	2
2	田村 涼 (島・湖 東)	0	/	3	3	3
3	西川 和希 (広・可 部)	3	2	/	3	1

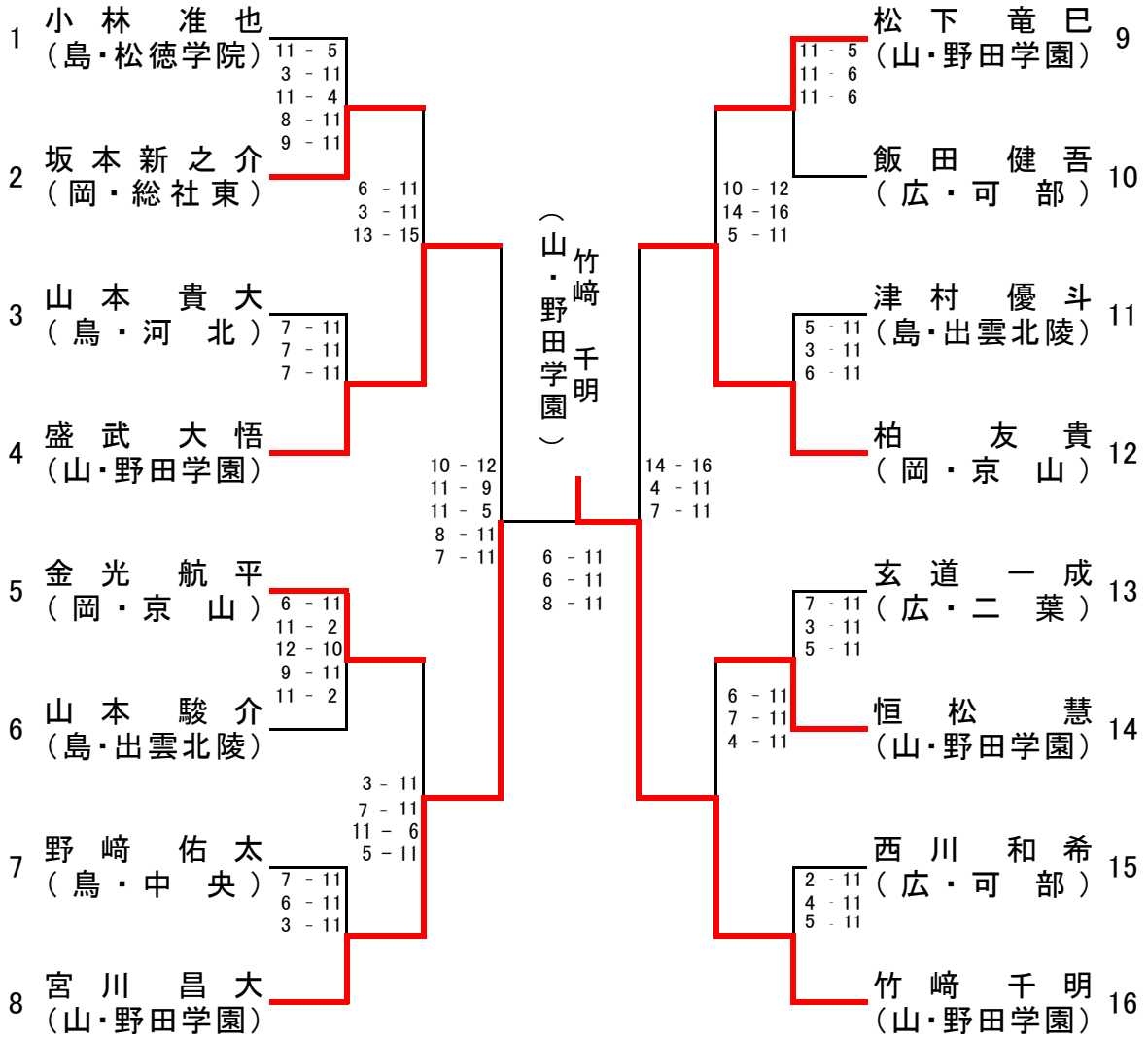
N 組		1	2	3	得点	順位
1	山本 駿介 (島・出雲北 陵)	/	3	3	4	1
2	久世 雄登 (山・野田学 園)	0	/	3	3	2
3	堀田 淳平 (広・庄 原)	0	0	/	2	3

(順位はゲーム率で算出)

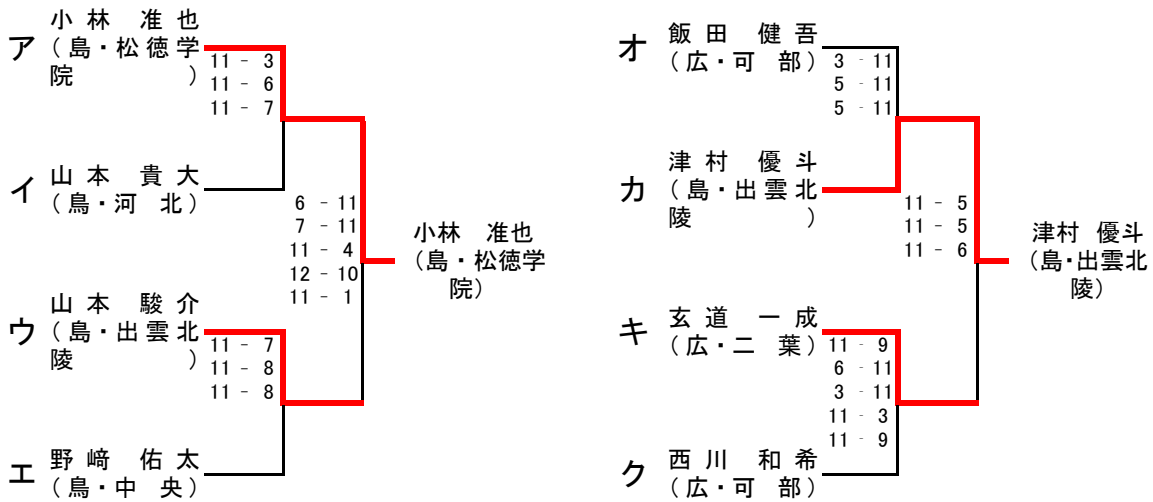
O 組		1	2	3	得点	順位
1	恒松 慧 (山・野田学 園)	/	3	3	4	1
2	松浦 裕 (岡・東 陽)	0	/	2	2	3
3	飯田 慎吾 (広・可 部)	1	3	/	3	2

P 組		1	2	3	得点	順位
1	香川 敬 (島・湖 東)	/	1	0	2	3
2	大野 蓮 (島・出雲北 陵)	3	/	1	3	2
3	飯田 健吾 (広・可 部)	3	3	/	4	1

# 男子シングルス決勝トーナメント (B・S)



# 9位・10位決定トーナメント (B・S)



## 女子シングルス(G・S)予選リーグ(1)

A 組		1	2	3	得点	順位
1	清家 綾乃 (岡・就 実)	/	3	3	4	1
2	新角 奈々 (鳥・久 米)	0	/	2	2	3
3	嘉村 悠美 (広・段 原)	0	3	/	3	2

B 組		1	2	3	得点	順位
1	梶田 未来 (鳥・北 溟)	/	3	3	4	1
2	金本 彩加 (山・玖 珂)	1	/	3	3	2
3	中本千央里 (広・七 尾)	0	0	/	2	3

C 組		1	2	3	得点	順位
1	河野 凧紗 (山・玖 珂)	/	3	3	4	1
2	安藤 美帆 (鳥・平 田)	1	/	3	3	2
3	田邊 晴音 (広・高取北)	0	0	/	2	3

D 組		1	2	3	得点	順位
1	中村 貴莉 (広・広島城南)	/	3	2	3	2
2	野村 美咲 (鳥・益 田)	0	/	1	2	3
3	山本 怜奈 (岡・山陽女子)	3	3	/	4	1

E 組		1	2	3	得点	順位
1	萱嶋 沙希 (鳥・益田東)	/	3	3	4	1
2	小林 里奈 (鳥・東 郷)	0	/	3	3	2
3	中谷 美咲 (広・廿日市)	0	1	/	2	3

F 組		1	2	3	得点	順位
1	山田 里奈 (広・戸 坂)	/	3	3	4	1
2	中村 莉子 (岡・就 実)	0	/	3	3	2
3	奥山 瑚々 (山・玖 珂)	2	1	/	2	3

G 組		1	2	3	得点	順位
1	白根 美優 (鳥・平 田)	/	3	3	4	1
2	北中佐与加 (鳥・東 伯)	0	/	2	2	3
3	戸田 美穂 (広・吉 田)	0	3	/	3	2

H 組		1	2	3	得点	順位
1	光根 鈴香 (山・玖 珂)	/	3	3	4	1
2	松田 伊織 (岡・就 実)	0	/	3	3	2
3	大島 咲耶 (広・広中央)	0	0	/	2	3

## 女子シングルス(G・S)予選リーグ(2)

I 組		1	2	3	得点	順位
1	秋山 悠香 (岡・山陽女子)		3	3	4	1
2	山本 愛 (山・玖珂)	1		3	3	2
3	木村 依吹 (広・廿日市)	0	0		2	3

J 組		1	2	3	得点	順位
1	石田 瑳歩 (鳥・久米)		3	3	4	1
2	小村 千夏 (鳥・湖北)	2		3	3	2
3	梅本 茄純 (広・幸千)	0	0		2	3

K 組		1	2	3	得点	順位
1	立神 結菜 (広・五月が丘)		3	0	3	2
2	阪口陽芽菜 (山・玖珂)	2		1	2	3
3	岡 詩織 (岡・山陽女子)	3	3		4	1

L 組		1	2	3	得点	順位
1	嘉本 葉月 (鳥・平田)		3	3	4	1
2	中田 夕貴 (鳥・青谷)	0		3	3	2
3	石井 莉夏 (広・大塚)	0	0		2	3

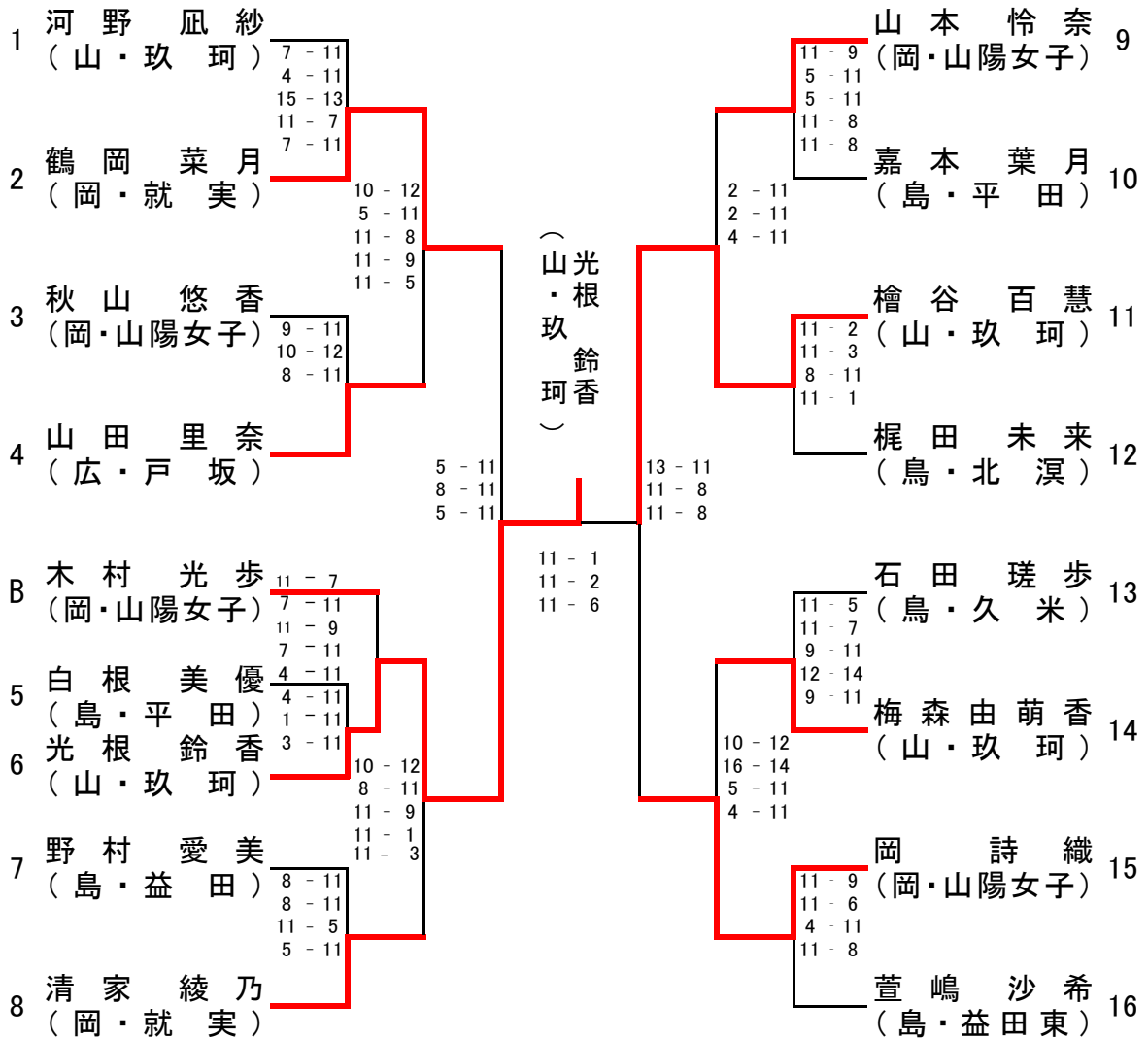
M 組		1	2	3	得点	順位
1	岡田 輝 (鳥・久米)		1	3	3	2
2	野村 愛美 (鳥・益田)	3		3	4	1
3	丸山 瑞希 (広・長束)	2	1		2	3

N 組		1	2	3	得点	順位
1	檜谷 百慧 (山・玖珂)		3	3	4	1
2	邑上 菜々 (岡・就実)	0		1	2	3
3	池田 未来 (広・近大福山)	0	3		3	2

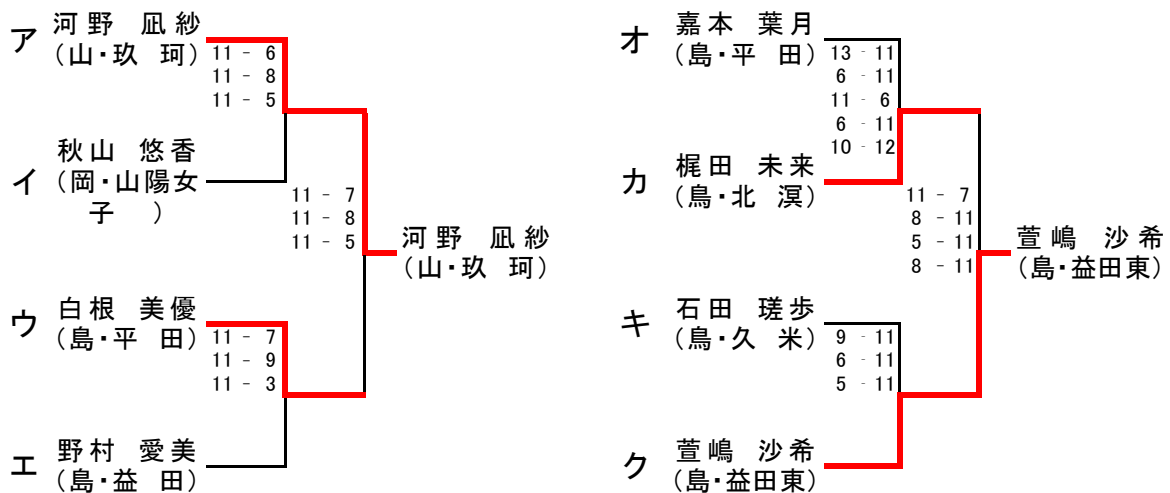
O 組		1	2	3	得点	順位
1	鶴岡 菜月 (岡・就実)		3	3	4	1
2	網師 瑞紀 (鳥・湖東)	1		3	3	2
3	森口 美晴 (広・八本松)	0	0		2	3

P 組		1	2	3	得点	順位
1	新宮 唯 (鳥・益田東)		1	3	3	2
2	梅森由萌香 (山・玖珂)	3		3	4	1
3	沖胡ひとみ (広・七尾)	0	0		2	3

## 女子シングルス決勝トーナメント (G・S)



## 9位・10位決定トーナメント (G・S)





第39回中国中学校卓球選手権大会 (競技 第2日目)

日時 平成26年8月9日(土) 会場 広島市東区スポーツセンター

男子個人戦予選リーグ

A	福本 卓朗 (鳥取・鳥取南)	3	—	0	梅本 航平 (広島・幸 千)
B	柏 友貴 (岡山・京 山)	3	—	0	岡村 卓哉 (広島・口 田)
C	竹崎 千明 (山口・野田学園)	3	—	0	沖野 元輝 (広島・戸 坂)
D	生塩 健太 (広島・武 田)	3	—	1	大塚 敦仁 (岡山・中 道)
E	小林 准也 (島根・松徳学院)	3	—	0	茶山 悠人 (広島・可 部)
F	金光 航平 (岡山・京 山)	3	—	0	佐々木惇人 (広島・東広島中央)
G	盛武 大悟 (山口・野田学園)	3	—	0	加藤 宏亮 (広島・黒 瀬)
H	玄道 一成 (広島・二 葉)	3	—	1	白神 裕大 (岡山・金 光)
I	野崎 佑太 (鳥取・中 央)	3	—	0	山浦 哲平 (広島・己 斐)
J	津村 優斗 (島根・出雲北陵)	3	—	0	北田 隆一 (広島・広島学院)
K	田坂宗次郎 (広島・武 田)	3	—	1	宮脇 然 (島根・出雲北陵)
L	山本 貴大 (鳥取・河 北)	3	—	1	吉田 耀 (広島・可 部)
M	萩原 卓樹 (岡山・京 山)	0	—	3	西川 和希 (広島・可 部)
N	山本 駿介 (島根・出雲北陵)	3	—	0	堀田 淳平 (広島・庄 原)
O	恒松 慧 (山口・野田学園)	3	—	1	飯田 慎吾 (広島・可 部)
P	香川 敬 (鳥取・湖 東)	0	—	3	飯田 健吾 (広島・可 部)

A	福本 卓朗 (鳥取・鳥取南)	1	—	3	宮川 昌大 (山口・野田学園)
B	柏 友貴 (岡山・京 山)	3	—	0	景山 拓海 (鳥取・境 一)
C	竹崎 千明 (山口・野田学園)	3	—	0	佐藤功志郎 (島根・松徳学院)
D	生塩 健太 (広島・武 田)	0	—	3	松下 竜巳 (山口・野田学園)
E	小林 准也 (島根・松徳学院)	3	—	0	水田 灯哉 (岡山・津山西)
F	金光 航平 (岡山・京 山)	3	—	0	森井 大智 (島根・平 田)
G	盛武 大悟 (山口・野田学園)	3	—	0	船橋 空知 (鳥取・鳥取北)
H	玄道 一成 (広島・二 葉)	3	—	0	林原 正汰 (鳥取・河 北)
I	野崎 佑太 (鳥取・中 央)	3	—	0	渡邊 佑己 (島根・高 津)
J	津村 優斗 (島根・出雲北陵)	3	—	0	橋田 訓平 (山口・野田学園)
K	田坂宗次郎 (広島・武 田)	1	—	3	坂本新之介 (岡山・総社東)
L	山本 貴大 (鳥取・河 北)	3	—	1	中村浩二郎 (山口・野田学園)
M	萩原 卓樹 (岡山・京 山)	3	—	0	田村 涼 (鳥取・湖 東)
N	山本 駿介 (島根・出雲北陵)	3	—	0	久世 雄登 (山口・野田学園)
O	恒松 慧 (山口・野田学園)	3	—	0	松浦 裕 (岡山・東 陽)
P	香川 敬 (鳥取・湖 東)	1	—	3	大野 蓮 (島根・出雲北陵)

女子個人戦予選リーグ

A	清家 綾乃 (岡山・就 実)	3	—	0	嘉村 悠美 (広島・段 原)
B	梶田 未来 (鳥取・北 溟)	3	—	0	中本千央里 (広島・七 尾)
C	河野 凧紗 (山口・玖 珂)	3	—	0	田邊 晴音 (広島・高取北)
D	中村 貴莉 (広島・広島城南)	2	—	3	山本 怜奈 (岡山・山陽女子)
E	萱嶋 沙希 (島根・益田東)	3	—	0	中谷 美咲 (広島・廿日市)
F	山田 里奈 (広島・戸 坂)	3	—	2	奥山 瑚々 (山口・玖 珂)
G	白根 美優 (島根・平 田)	3	—	0	戸田 美穂 (広島・吉 田)
H	光根 鈴香 (山口・玖 珂)	3	—	0	大畠 咲耶 (広島・広中央)
I	秋山 悠香 (岡山・山陽女子)	3	—	0	木村 依吹 (広島・廿日市)
J	石田 瑳歩 (鳥取・久 米)	3	—	0	梅本 茄純 (広島・幸 千)
K	立神 結菜 (広島・五月が丘)	0	—	3	岡 詩織 (岡山・山陽女子)
L	嘉本 葉月 (島根・平 田)	3	—	0	石井 莉夏 (広島・大 塚)
M	岡田 輝 (鳥取・久 米)	3	—	2	丸山 瑞希 (広島・長 東)
N	檜谷 百慧 (山口・玖 珂)	3	—	0	池田 未来 (広島・近大福山)
O	鶴岡 菜月 (岡山・就 実)	3	—	0	森口 美晴 (広島・八本松)
P	新宮 唯 (島根・益田東)	3	—	0	沖胡ひとみ (広島・七 尾)

A	清家 綾乃 (岡山・就 実)	3	—	0	新角 奈々 (鳥取・久 米)
B	梶田 未来 (鳥取・北 溟)	3	—	1	金本 彩加 (山口・玖 珂)
C	河野 凧紗 (山口・玖 珂)	3	—	1	安藤 美帆 (島根・平 田)
D	中村 貴莉 (広島・広島城南)	3	—	0	野村 美咲 (島根・益 田)
E	萱嶋 沙希 (島根・益田東)	3	—	0	小林 里奈 (鳥取・東 郷)
F	山田 里奈 (広島・戸 坂)	3	—	0	中村 莉子 (岡山・就 実)
G	白根 美優 (島根・平 田)	3	—	0	北中佐与加 (鳥取・東 伯)
H	光根 鈴香 (山口・玖 珂)	3	—	0	松田 伊織 (岡山・就 実)
I	秋山 悠香 (岡山・山陽女子)	3	—	1	山本 愛 (山口・玖 珂)
J	石田 瑳歩 (鳥取・久 米)	3	—	2	小村 千夏 (島根・湖 北)
K	立神 結菜 (広島・五月が丘)	3	—	2	阪口陽芽菜 (山口・玖 珂)
L	嘉本 葉月 (島根・平 田)	3	—	0	中田 夕貴 (鳥取・青 谷)
M	岡田 輝 (鳥取・久 米)	1	—	3	野村 愛美 (島根・益 田)
N	檜谷 百慧 (山口・玖 珂)	3	—	0	邑上 菜々 (岡山・就 実)
O	鶴岡 菜月 (岡山・就 実)	3	—	1	網師 瑞紀 (鳥取・湖 東)
P	新宮 唯 (島根・益田東)	1	—	3	梅森由萌香 (山口・玖 珂)

男子個人戦決勝トーナメント

< 1回戦 >

小林 准也 (島根・松徳学院)	2	—	3	坂本新之介 (岡山・総社東)
山本 貴大 (鳥取・河北)	0	—	3	盛武 大悟 (山口・野田学園)
金光 航平 (岡山・京山)	3	—	2	山本 駿介 (島根・出雲北陵)
野崎 佑太 (鳥取・中央)	0	—	3	宮川 昌大 (山口・野田学園)
松下 竜巳 (山口・野田学園)	3	—	0	飯田 健吾 (広島・可部)
津村 優斗 (島根・出雲北陵)	0	—	3	柏 友貴 (岡山・京山)
玄道 一成 (広島・二葉)	0	—	3	恒松 慧 (山口・野田学園)
西川 和希 (広島・可部)	0	—	3	竹崎 千明 (山口・野田学園)

< 準々決勝 >

坂本新之介 (岡山・総社東)	0	—	3	盛武 大悟 (山口・野田学園)
金光 航平 (岡山・京山)	1	—	3	宮川 昌大 (山口・野田学園)
松下 竜巳 (山口・野田学園)	0	—	3	柏 友貴 (岡山・京山)
恒松 慧 (山口・野田学園)	0	—	3	竹崎 千明 (山口・野田学園)

< 準決勝 >

盛武 大悟 (山口・野田学園)	2	—	3	宮川 昌大 (山口・野田学園)
柏 友貴 (岡山・京山)	0	—	3	竹崎 千明 (山口・野田学園)

< 決勝 >

宮川 昌大 (山口・野田学園)	0	—	3	竹崎 千明 (山口・野田学園)
-----------------	---	---	---	-----------------

< 9、10位決定戦 >

小林 准也 (島根・松徳学院)	3	—	0	山本 貴大 (鳥取・河北)
山本 駿介 (島根・出雲北陵)	3	—	0	野崎 佑太 (鳥取・中央)
飯田 健吾 (広島・可部)	0	—	3	津村 優斗 (島根・出雲北陵)
玄道 一成 (広島・二葉)	3	—	2	西川 和希 (広島・可部)
小林 准也 (島根・松徳学院)	3	—	2	山本 駿介 (島根・出雲北陵)
津村 優斗 (島根・出雲北陵)	3	—	0	玄道 一成 (広島・二葉)

< 全国大会出場選手 >

優勝	竹崎 千明 (山口・野田学園)	松下 竜巳 (山口・野田学園)
2位	宮川 昌大 (山口・野田学園)	坂本新之介 (岡山・総社東)
3位	柏 友貴 (岡山・京山)	津村 優斗 (島根・出雲北陵)
"	盛武 大悟 (山口・野田学園)	小林 准也 (島根・松徳学院)
	恒松 慧 (山口・野田学園)	
	金光 航平 (岡山・京山)	

女子個人戦決勝トーナメント

< 1回戦 >

白根 美優 (島根・平 田) 0 - 3 光根 鈴香 (山口・玖 珂)

< 2回戦 >

河野 凚紗 (山口・玖 珂) 2 - 3 鶴岡 菜月 (岡山・就 実)

秋山 悠香 (岡山・山陽女子) 0 - 3 山田 里奈 (広島・戸 坂)

木村 光歩 (岡山・山陽女子) 2 - 3 光根 鈴香 (山口・玖 珂)

野村 愛美 (島根・益 田) 1 - 3 清家 綾乃 (岡山・就 実)

山本 怜奈 (岡山・山陽女子) 3 - 2 嘉本 葉月 (島根・平 田)

檜谷 百慧 (山口・玖 珂) 3 - 1 梶田 未来 (鳥取・北 溟)

石田 瑳歩 (鳥取・久 米) 2 - 3 梅森由萌香 (山口・玖 珂)

岡 詩織 (岡山・山陽女子) 3 - 1 萱嶋 沙希 (島根・益田東)

< 準々決勝 >

鶴岡 菜月 (岡山・就 実) 3 - 2 山田 里奈 (広島・戸 坂)

光根 鈴香 (山口・玖 珂) 3 - 2 清家 綾乃 (岡山・就 実)

山本 怜奈 (岡山・山陽女子) 0 - 3 檜谷 百慧 (山口・玖 珂)

梅森由萌香 (山口・玖 珂) 1 - 3 岡 詩織 (岡山・山陽女子)

< 準決勝 >

鶴岡 菜月 (岡山・就 実) 0 - 3 光根 鈴香 (山口・玖 珂)

檜谷 百慧 (山口・玖 珂) 3 - 0 岡 詩織 (岡山・山陽女子)

< 決勝 >

光根 鈴香 (山口・玖 珂) 3 - 0 檜谷 百慧 (山口・玖 珂)

< 9、10位決定戦 >

河野 凚紗 (山口・玖 珂) 3 - 0 秋山 悠香 (岡山・山陽女子)

白根 美優 (島根・平 田) 3 - 0 野村 愛美 (島根・益 田)

嘉本 葉月 (島根・平 田) 2 - 3 梶田 未来 (鳥取・北 溟)

石田 瑳歩 (鳥取・久 米) 0 - 3 萱嶋 沙希 (島根・益田東)

河野 凚紗 (山口・玖 珂) 3 - 0 白根 美優 (島根・平 田)

梶田 未来 (鳥取・北 溟) 1 - 3 萱嶋 沙希 (島根・益田東)

< 全国大会出場選手 >

優勝	光根 鈴香 (山口・玖 珂)	山田 里奈 (広島・戸 坂)
2位	檜谷 百慧 (山口・玖 珂)	梅森由萌香 (山口・玖 珂)
3位	鶴岡 菜月 (岡山・就 実)	木村 光歩 (岡・山陽女子) 全国推薦選手
"	岡 詩織 (岡山・山陽女子)	河野 凚紗 (山口・玖 珂)
	清家 綾乃 (岡山・就 実)	萱嶋 沙希 (島根・益田東)
	山本 怜奈 (岡山・山陽女子)	

