

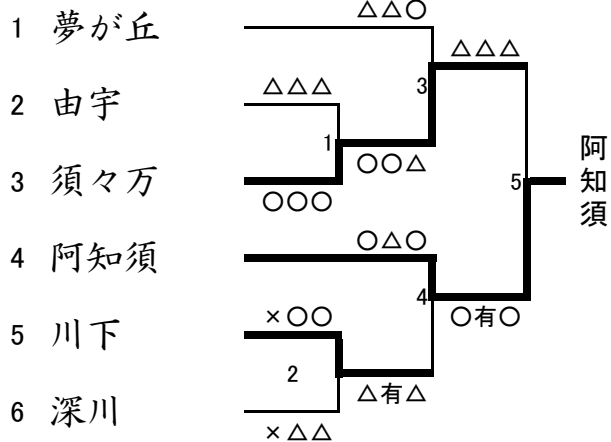
山口県中学校柔道選手権大会 成績一覽表

H26 7/19・20

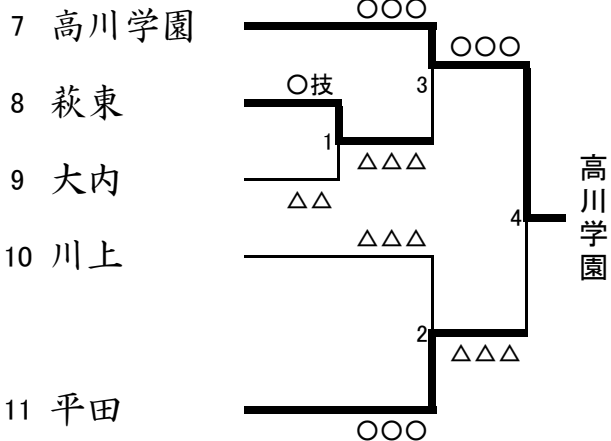
	1位		2位		3位		3位	
団体男子	高川学園中学校		常盤中学校		川下中学校		末武中学校	
団体女子	高川学園中学校		岐陽中学校		阿知須中学校		末武中学校	
50kg	村田 蛍介	末武	藤田 陸	川下	松尾伊織	小郡	武嶋祐樹	岐陽
55kg	森田悠暉	萩東	河村 烈	富田	安野哲平	大和	田中大登	常盤
60kg	佐藤伝泰	鴻南	小山代悟	高川学園	木村 俊	常盤	佐藤佳己	富田
66kg	原田晃輔	久保	早本桃悠	熊毛	濱重竜二	川下	福重 大	勝山
73kg	和泉川武蔵	常盤	河村 充	高川学園	河本雄希	深川	河野 真大	東部
81kg	亀尾一期	末武	岩本修武	高川学園	下石悠生	常盤	小林宗平	大内
90kg	渡邊亮太	高川学園	川崎 弥	藤山	竹中蒼真	川下	大和拓海	末武
90kg超	松永 真	常盤	谷川秀道	由宇	堀本拓也	萩東	三牧裕次	岐陽
40kg	中家鈴奈	萩東	井田結菜	末武	青木まどか	高川学園	河村 優	須々万
44kg	青野南美	長府	逆瀬川佑月	桑山	平川鈴奈	高川学園	名和田千紘	高川学園
48kg	安永くるみ	高川学園	永田七海	須々万	梶原優月	平田	原野晴南	阿知須
52kg	古屋 碧	高川学園	濱中成美	岐陽	中村溪希	高川学園	東影成美	富田
57kg	津森美穂	文洋	斉藤むつみ	富田	名和田安純	高川学園	尾瀨和希	夢が丘
63kg	守友あみ	大畠	雨森咲奈	日新	織田尚子	埴生	藤井奈月	末武
70kg	宮本 好	高川学園	上野紗依	阿知須				
70kg超	橋本涼香	末武	黒政麗奈	高川学園	中本久里奈	高水	河合瑞月	上宇部

女子団体予選トーナメント

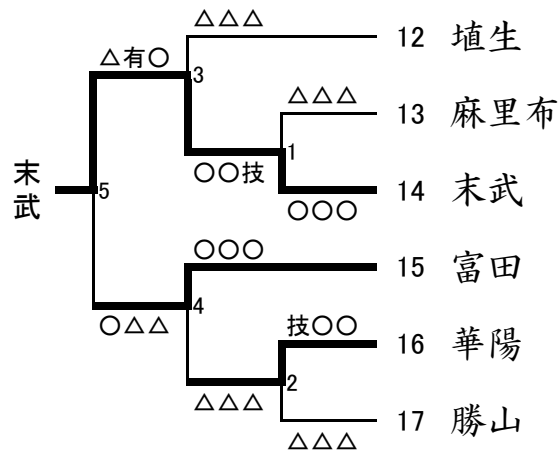
第1試合場



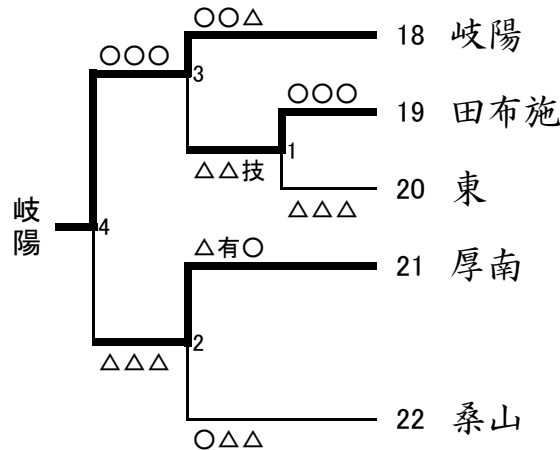
第2試合場



第3試合場



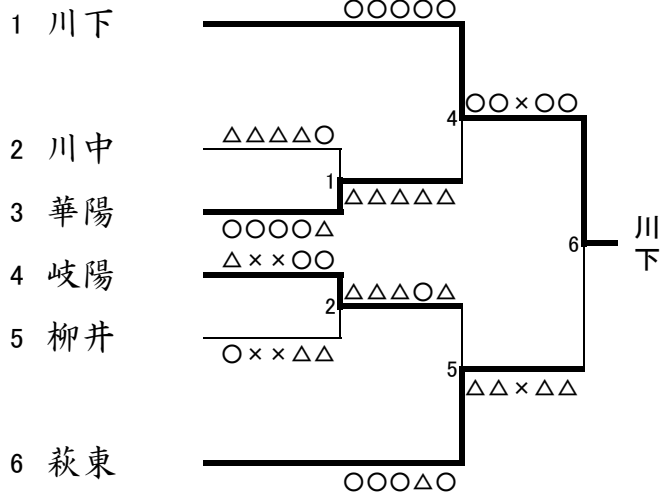
第4試合場



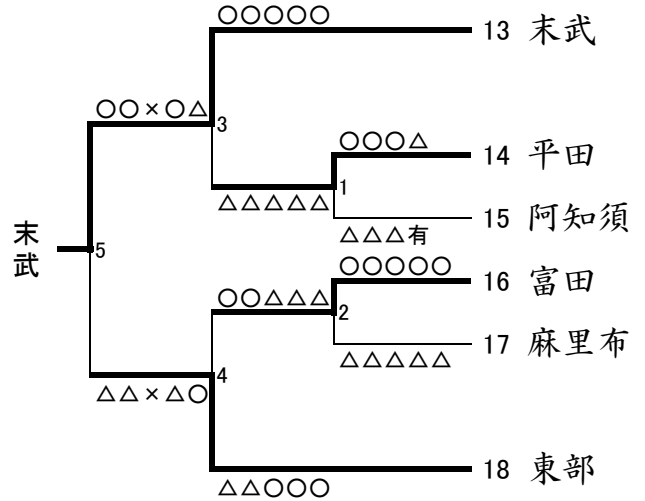
女子団体決勝リーグ 当日抽選							
	末武中学校	阿知須中学校	高川学園中学校	岐陽中学校	勝分敗	延べ勝ち数	順位
末武中学校		△△×△	△△△△	×△×○	0-1-2	1	4
阿知須中学校	○ 僅×技		△△△△	△△△○	1-0-2	3	3
高川学園中学校	○ ○ ○ ○ ○	○ ○ ○ ○ ○		○ ○ ○ ○ ○	3-0-0	9	1
岐陽中学校	× ○ × △	○ ○ 有 △	△ △ △ △		1-1-1	3	2

男子団体予選トーナメント

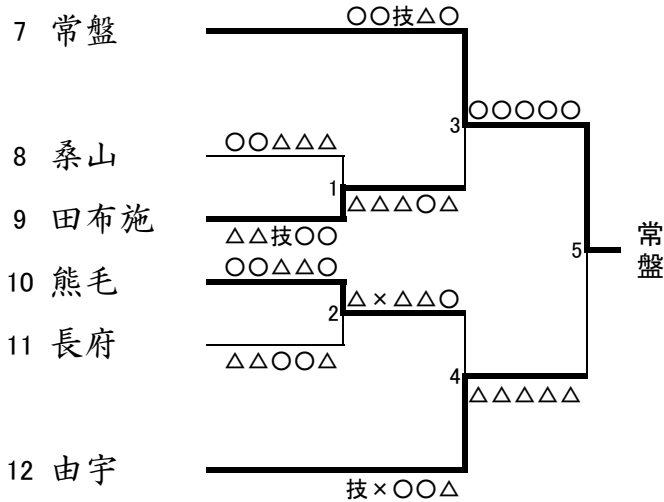
第1試合場



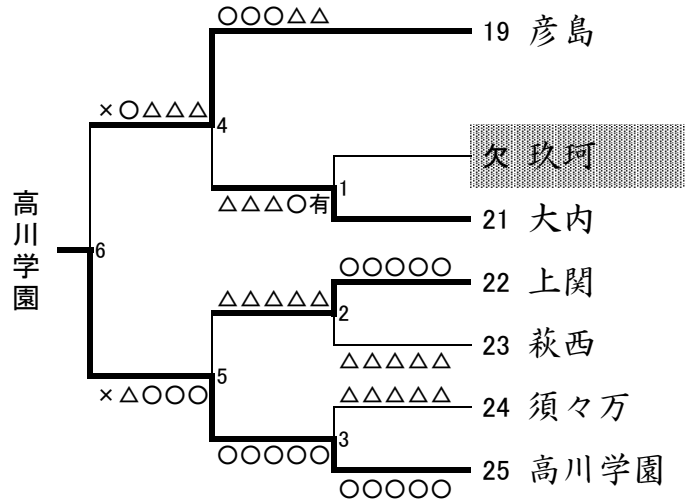
第3試合場



第2試合場

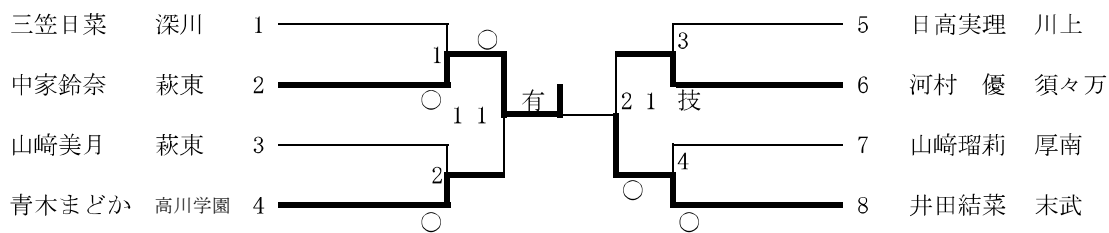


第4試合場



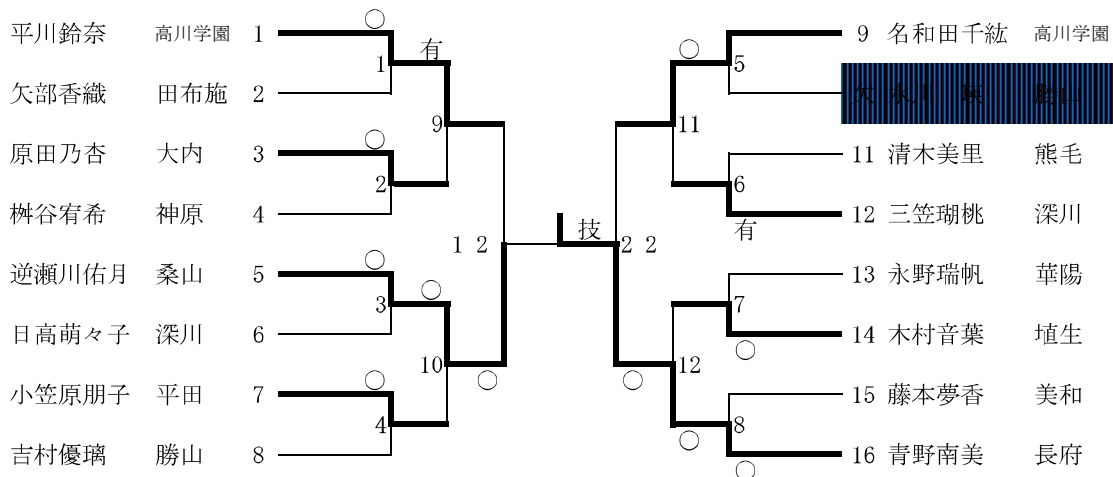
男子団体決勝リーグ 当日抽選							
	常盤中学校	高川学園中学校	末武中学校	川下中学校	勝分敗	延べ勝ち数	順位
常盤中学校		△○××△△	○ 技△○△○	○ 有技○△技	2-0-1	8	2
高川学園中学校	○ △××○○		○ ×○△○○	○ △×○×有	3-0-0	7	1
末武中学校	△ △○△○△	△ ×△○△△		△ △○△×△	0-0-3	4	4
川下中学校	△ △△△技△	△ 有×△×△	○ 僅△○×○		1-0-2	5	3

40kg級 (第1試合場)



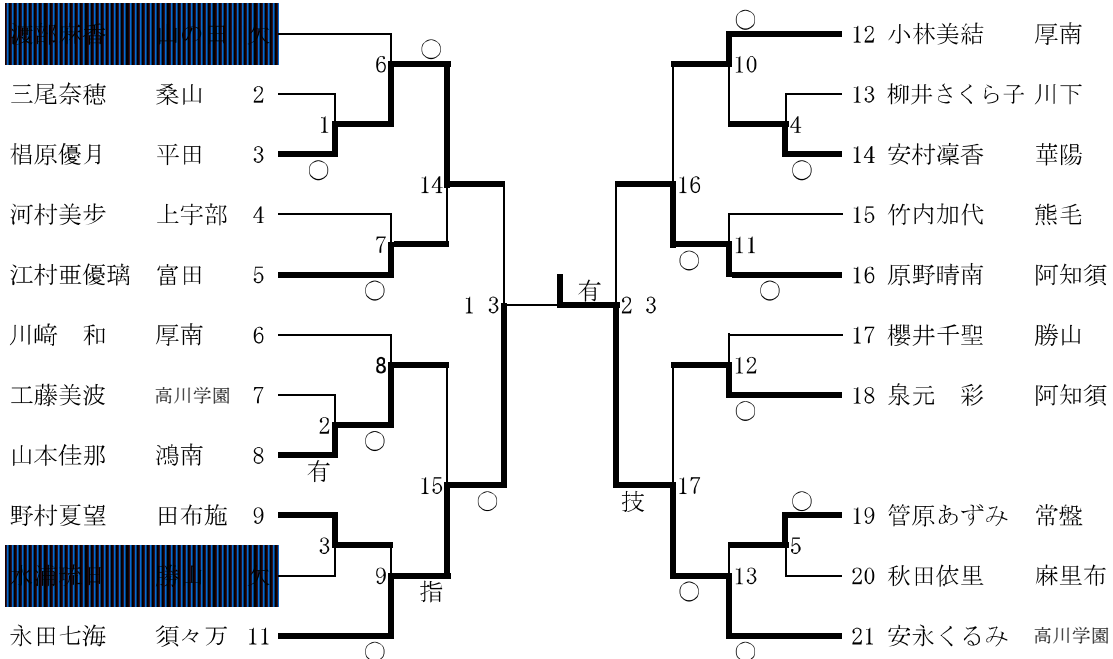
1位	中家鈴奈	萩東 中学校
2位	井田結菜	末武 中学校
3位	青木まどか	高川学園 中学校
3位	河村 優	須々万 中学校

44kg級 (第1試合場)



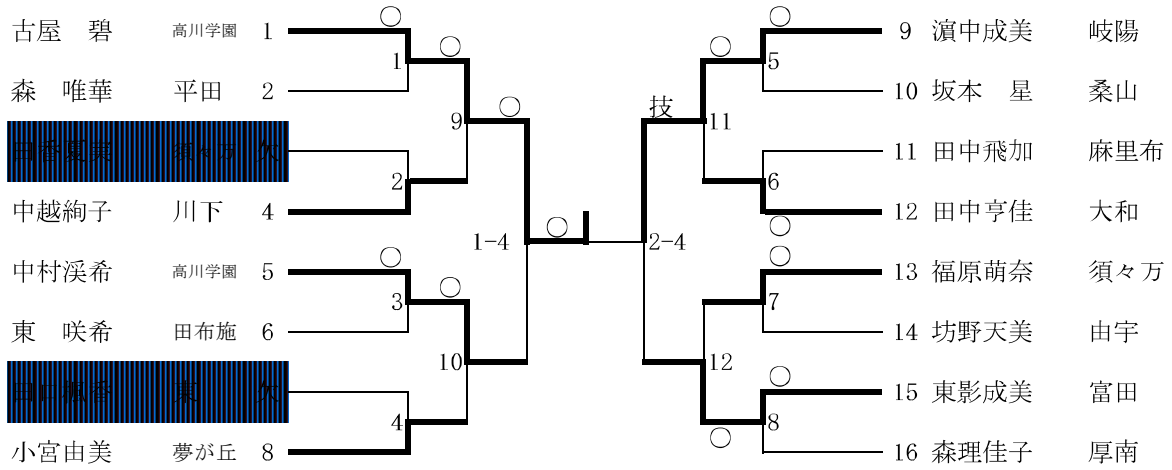
1位	青野南美	長府 中学校
2位	逆瀬川佑月	桑山 中学校
3位	平川鈴奈	高川学園 中学校
3位	名和田千紘	高川学園 中学校

48kg級 (第2試合場)



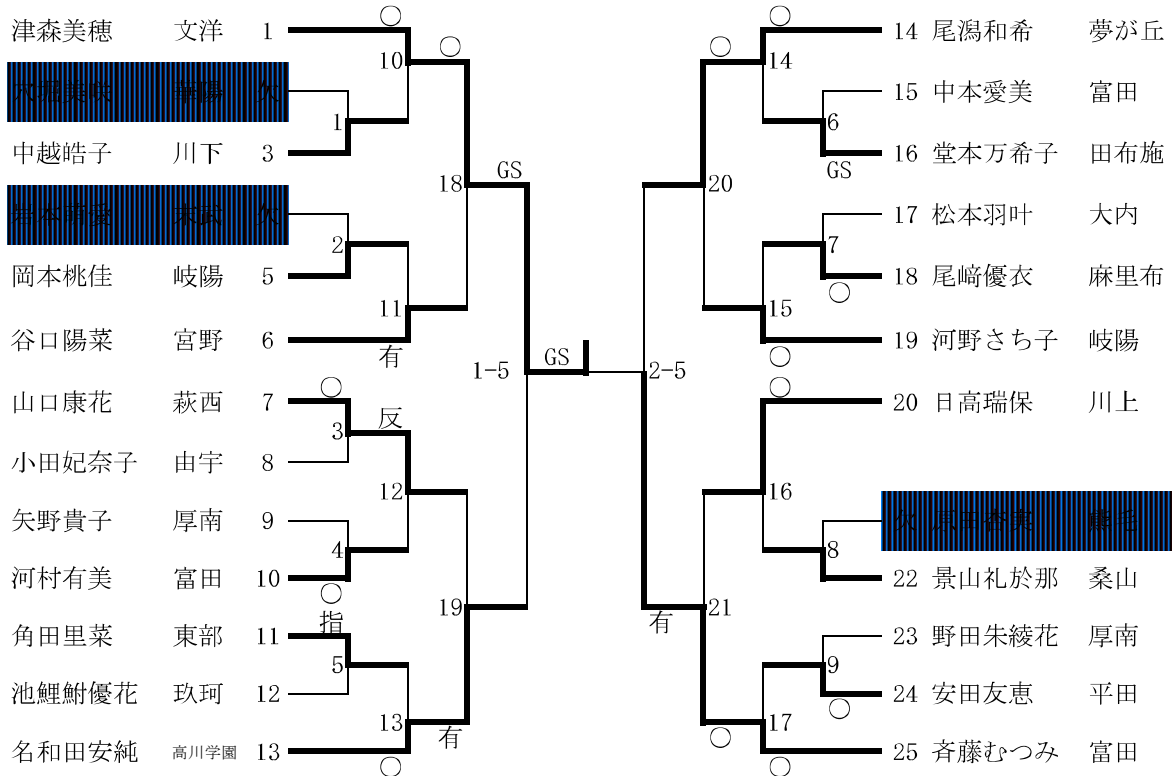
1位	安永くるみ	高川学園 中学校
2位	永田七海	須々万 中学校
3位	梶原優月	平田 中学校
3位	原野晴南	阿知須 中学校

52kg級 (第3試合場)



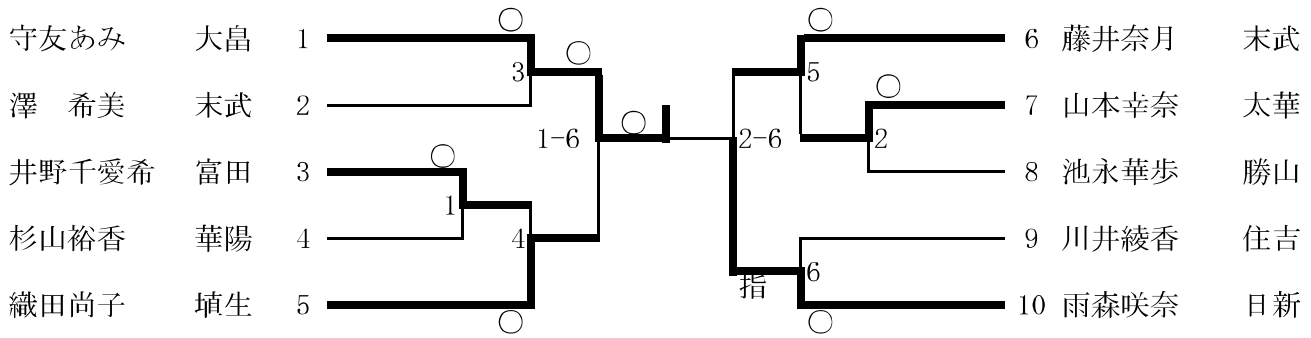
1位	古屋 碧	高川学園 中学校
2位	濱中 成美	岐陽 中学校
3位	中村 溪希	高川学園 中学校
3位	東影 成美	富田 中学校

57kg級 (第4試合場)



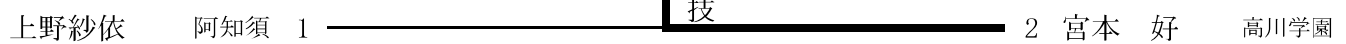
1位	津森 美穂	文洋 中学校
2位	斉藤 かつみ	富田 中学校
3位	名和田 安純	高川学園 中学校
3位	尾瀨 和希	夢が丘 中学校

63kg級 (第3試合場)



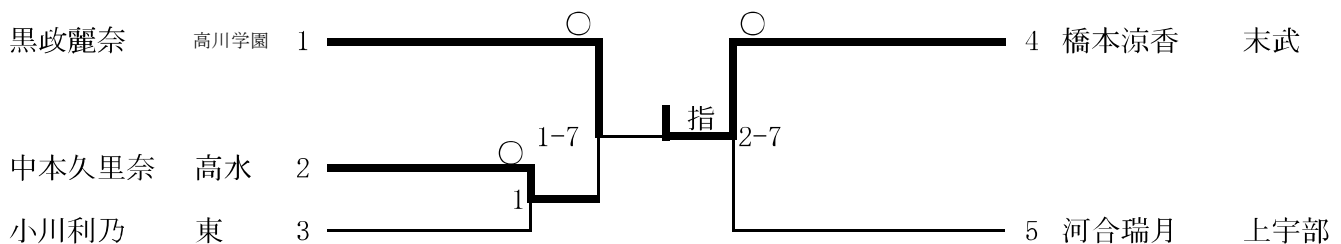
1位	守友あみ	大島 中学校
2位	雨森咲奈	日新 中学校
3位	織田尚子	埴生 中学校
3位	藤井奈月	末武 中学校

70kg級 (第1試合場)



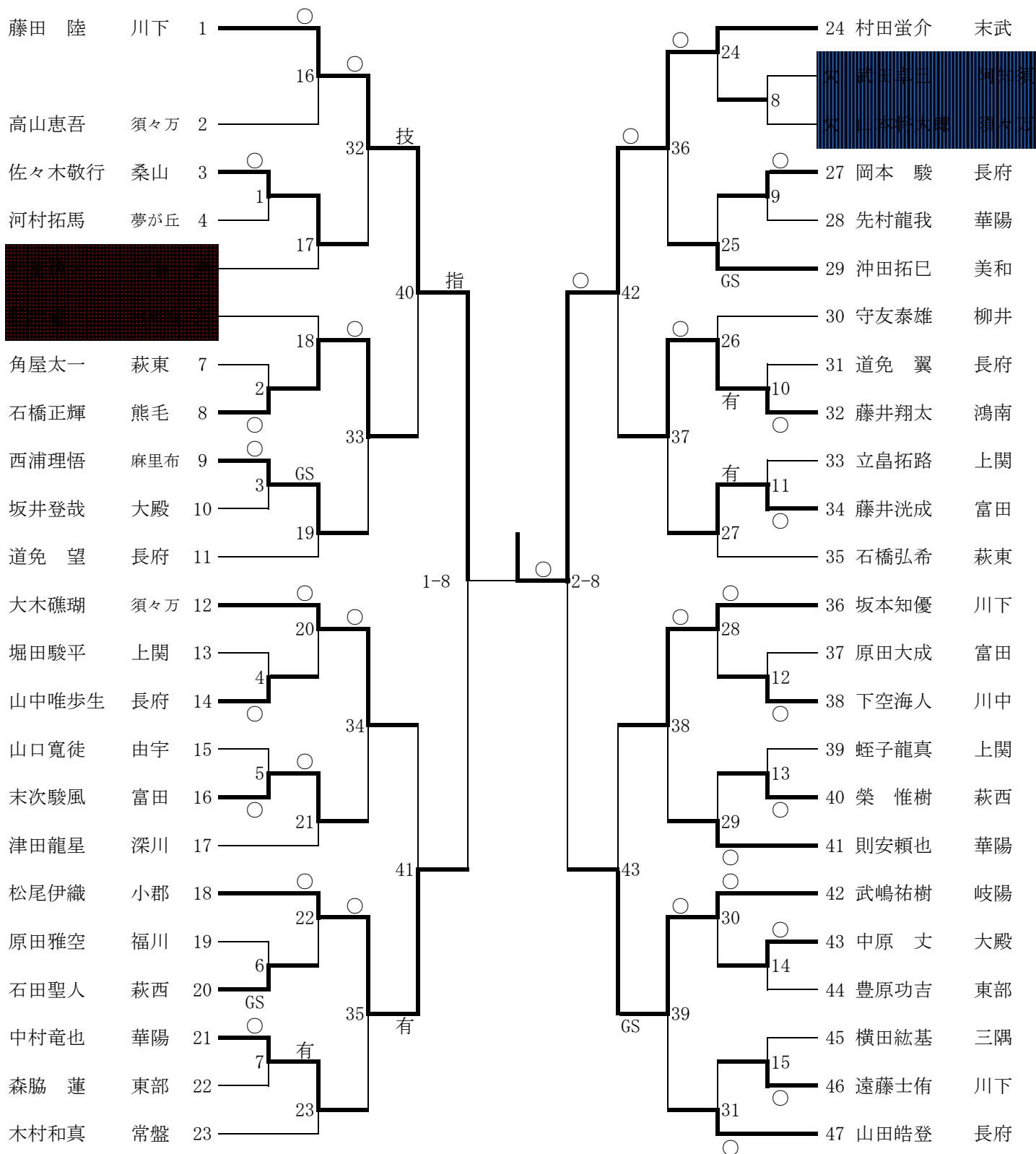
1位	宮本 好	高川学園 中学校
2位	上野紗依	阿知須 中学校

70kg超級 (第2試合場)



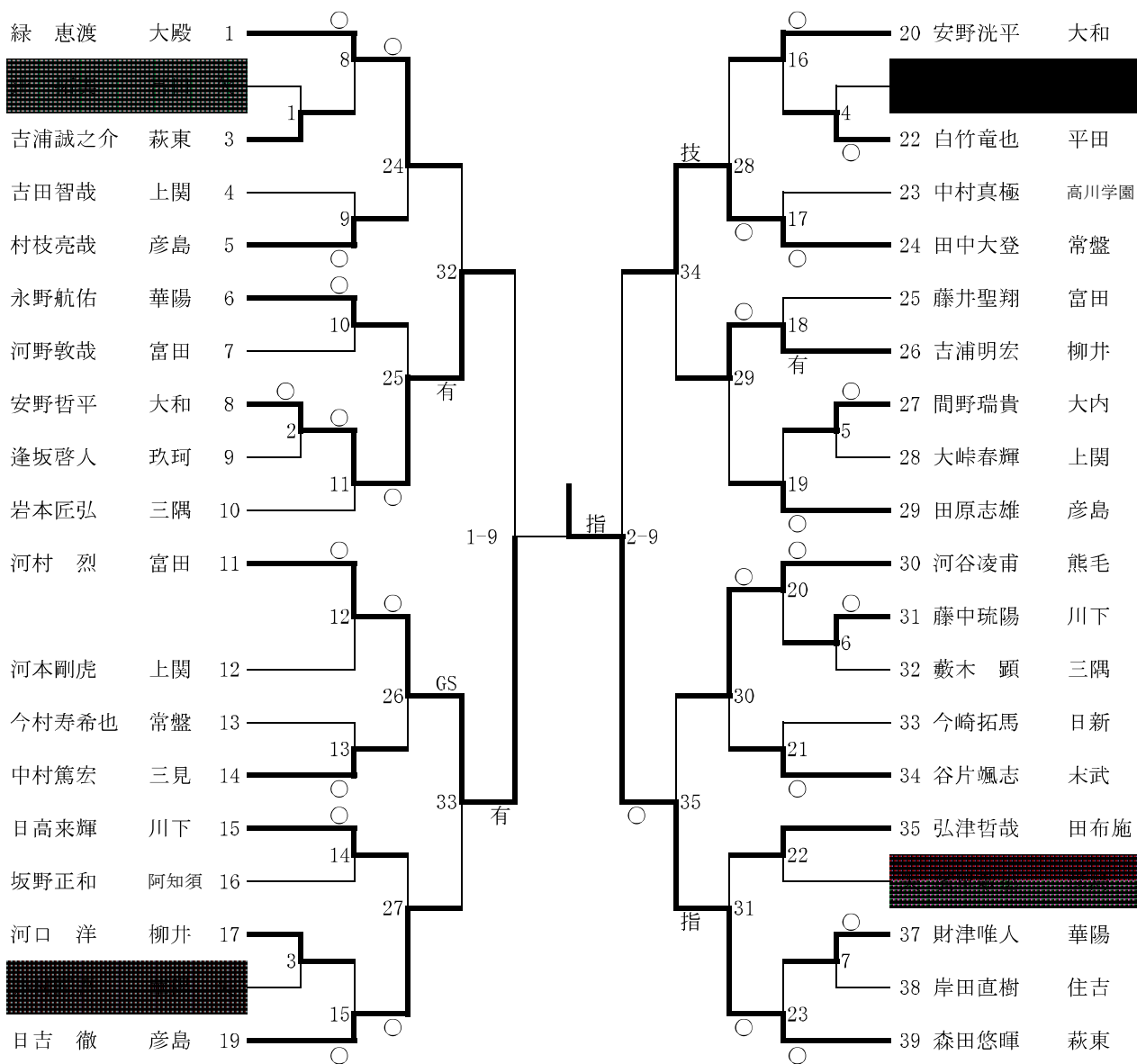
1位	橋本涼香	末武 中学校
2位	黒政麗奈	高川学園 中学校
3位	中本久里奈	高水 中学校
3位	河合瑞月	上宇部

50kg級 (第1試合場)



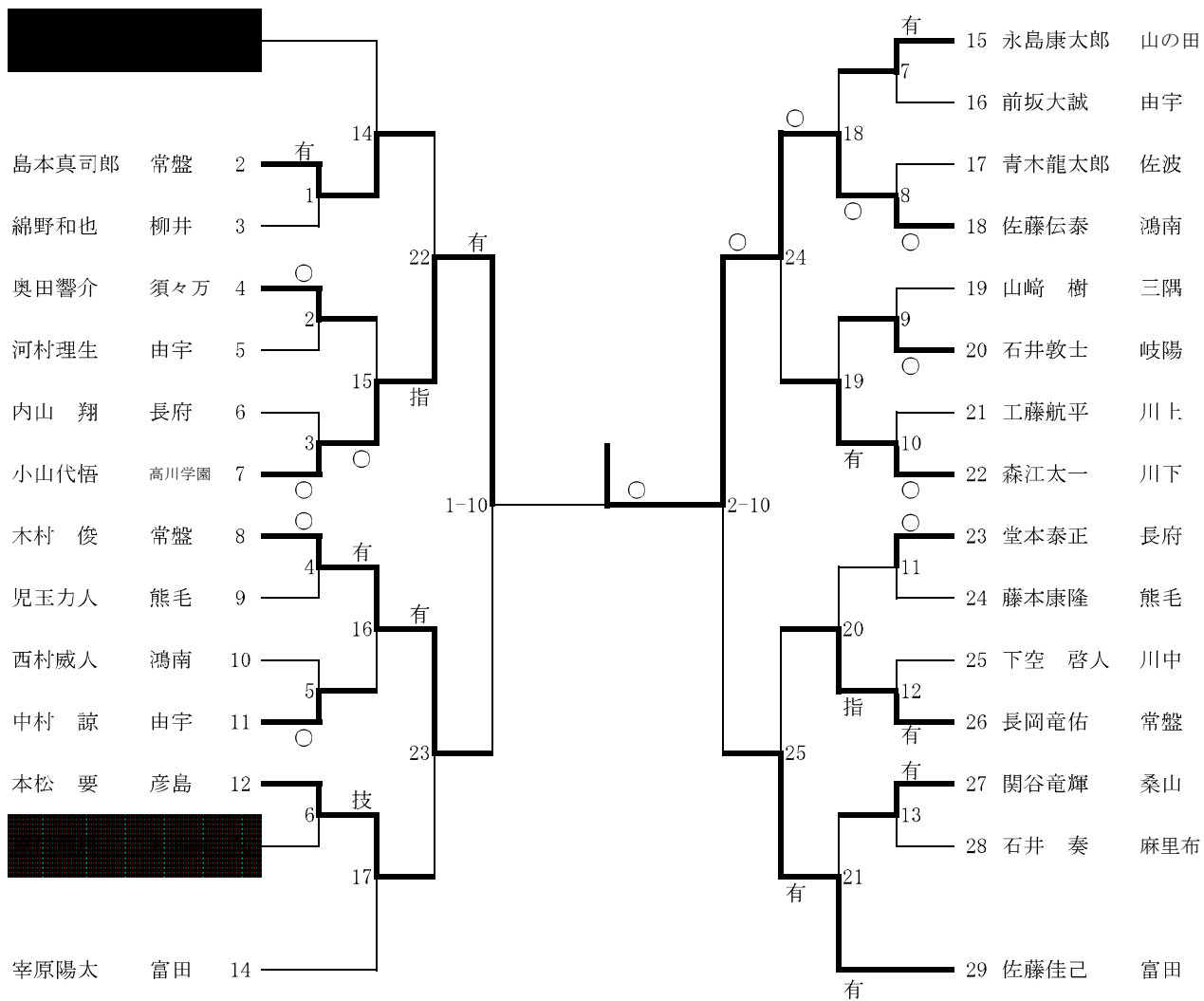
1位	村田蛭介	末武 中学校
2位	藤田 陸	川下 中学校
3位	松尾伊織	小郡 中学校
3位	武嶋祐樹	岐陽 中学校

55kg級 (第2試合場)



1位	森田悠暉	萩東 中学校
2位	河村 烈	富田 中学校
3位	安野哲平	大和 中学校
3位	田中大登	常盤 中学校

60kg級 (第3試合場)



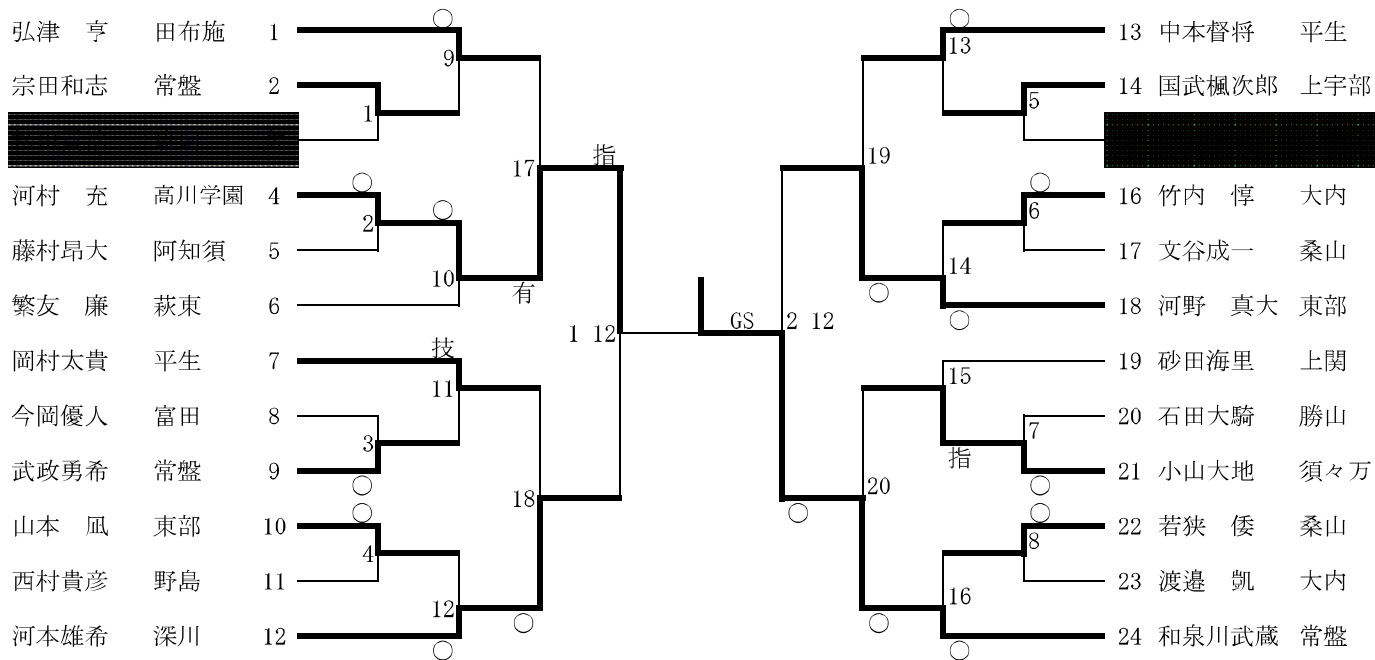
1位	佐藤伝泰	鴻南 中学校
2位	小山代悟	高川学園 中学校
3位	木村 俊	常盤 中学校
3位	佐藤佳己	富田 中学校

66kg級 (第4試合場)



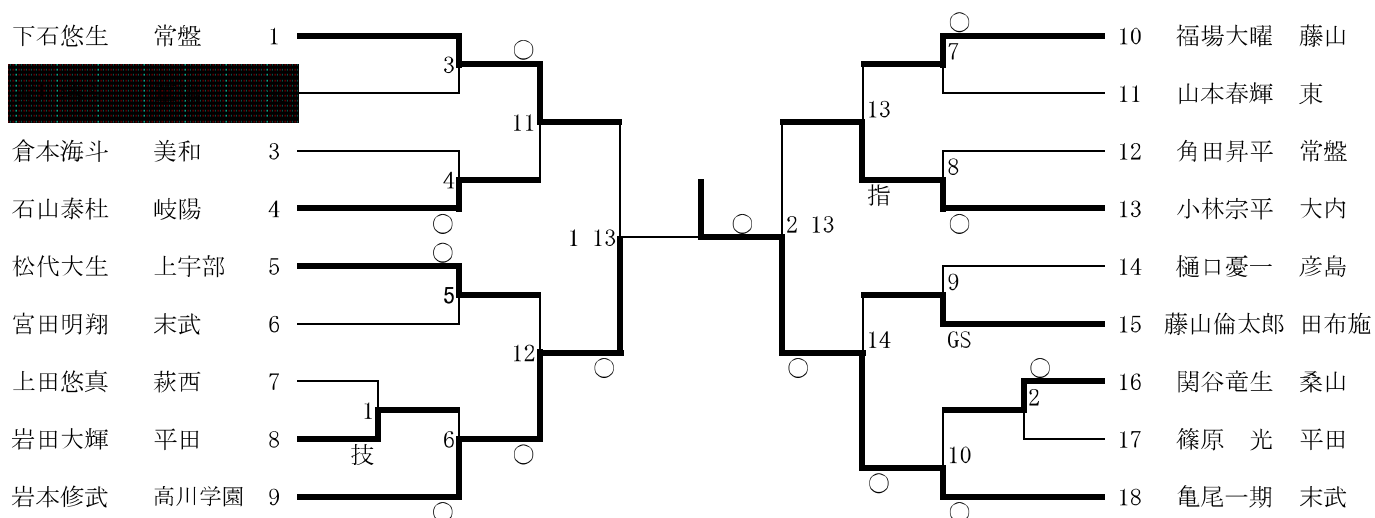
1位	原田晃輔	久保 中学校
2位	早本桃悠	熊毛 中学校
3位	濱重竜二	川下 中学校
3位	福重 大	勝山 中学校

73kg級 (第3試合場)



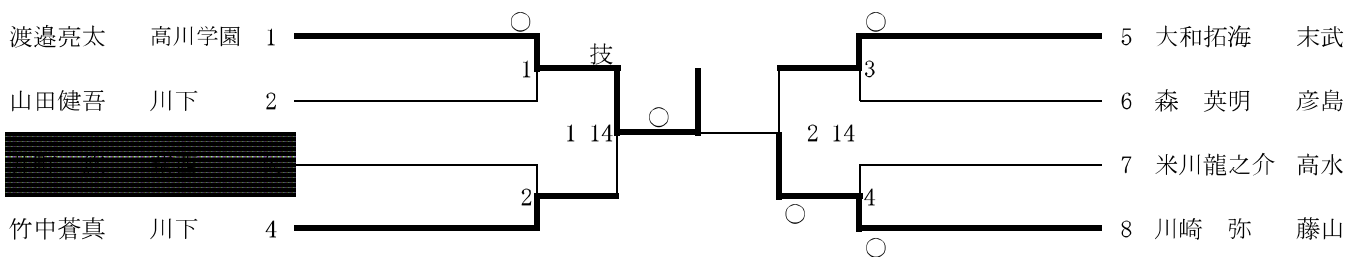
1位	和泉川武蔵	常盤	中学校
2位	河村 充	高川学園	中学校
3位	河本雄希	深川	中学校
3位	河野 真大	東部	中学校

81kg級 (第4試合場)



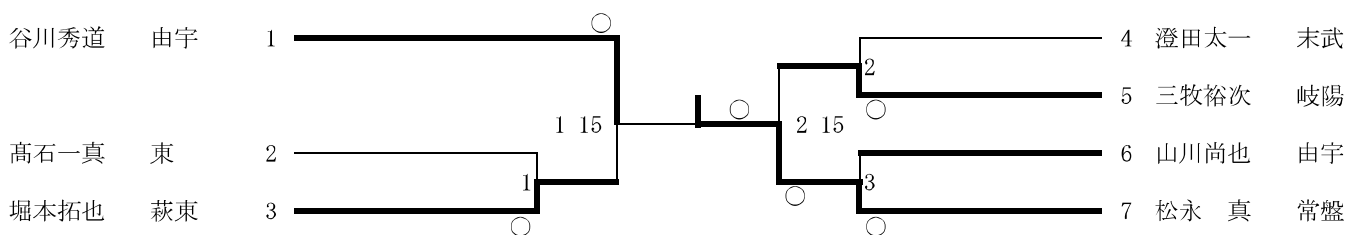
1位	亀尾一期	末武	中学校
2位	岩本修武	高川学園	中学校
3位	下石悠生	常盤	中学校
3位	小林宗平	大内	中学校

90kg級 (第2試合場)



1位	渡邊亮太	高川学園	中学校
2位	川崎 弥	藤山	中学校
3位	竹中蒼真	川下	中学校
3位	大和拓海	末武	中学校

90kg超級 (第2試合場)



1位	松永 真	常盤	中学校
2位	谷川秀道	由宇	中学校
3位	堀本拓也	萩東	中学校
3位	三牧裕次	岐陽	中学校