

男子組み合わせ

8月9日(土)

Aゾーン メインアリーナ

A-2 (10:20)

イ (島根)	$\left\{ \begin{array}{l} 34 - 16 \\ 18 - 5 \\ 20 - 5 \\ 21 - 9 \end{array} \right\}$	ロ (広中央)
93		35

A-4 (13:00)

ロ (広中央)	$\left\{ \begin{array}{l} 5 - 9 \\ 13 - 18 \\ 21 - 19 \\ 19 - 21 \end{array} \right\}$	ハ (大島)
58		67

A-6 (15:40)

ハ (大島)	$\left\{ \begin{array}{l} 8 - 27 \\ 16 - 17 \\ 13 - 20 \\ 12 - 30 \end{array} \right\}$	イ (島根)
49		94

Bゾーン メインアリーナ

B-2 (10:20)

ニ (旭東)	$\left\{ \begin{array}{l} 16 - 9 \\ 30 - 12 \\ 24 - 14 \\ 8 - 17 \end{array} \right\}$	ホ (平川)
78		52

B-4 (13:00)

ホ (平川)	$\left\{ \begin{array}{l} 5 - 20 \\ 18 - 11 \\ 12 - 27 \\ 15 - 18 \end{array} \right\}$	ヘ (境港一)
50		76

B-6 (15:40)

ヘ (境港一)	$\left\{ \begin{array}{l} 10 - 31 \\ 19 - 15 \\ 14 - 29 \\ 19 - 25 \end{array} \right\}$	ニ (旭東)
62		100

Cゾーン メインアリーナ

C-2 (10:20)

ト (長府)	$\left\{ \begin{array}{l} 10 - 13 \\ 14 - 15 \\ 10 - 19 \\ 19 - 22 \end{array} \right\}$	チ (玉島北)
53		69

C-4 (13:00)

チ (玉島北)	$\left\{ \begin{array}{l} 22 - 5 \\ 15 - 10 \\ 16 - 10 \\ 15 - 18 \end{array} \right\}$	リ (鳥取南)
68		43

C-6 (15:40)

リ (鳥取南)	$\left\{ \begin{array}{l} 8 - 28 \\ 12 - 15 \\ 12 - 20 \\ 13 - 13 \end{array} \right\}$	ト (長府)
45		76

Dゾーン 多目的ホール

D-2 (10:20)

ヌ (国泰寺)	$\left\{ \begin{array}{l} 17 - 8 \\ 10 - 15 \\ 16 - 11 \\ 20 - 14 \end{array} \right\}$	ル (上宇部)
63		48

D-4 (13:00)

ル (上宇部)	$\left\{ \begin{array}{l} 15 - 20 \\ 14 - 8 \\ 8 - 18 \\ 16 - 7 \\ 5 \text{ OT } 10 \end{array} \right\}$	ヲ (大東)
58		63

D-6 (15:40)

ヲ (大東)	$\left\{ \begin{array}{l} 15 - 10 \\ 9 - 17 \\ 10 - 13 \\ 18 - 11 \end{array} \right\}$	ヌ (国泰寺)
52		51

男子予選リーグ

8月9日(土)

Aゾーン：メインアリーナ

	イ 島根	ロ 広中央	ハ 大島	順位
イ 島根	-	93 35○	94 49○	1
ロ 広中央	35 93●	-	58 67●	3
ハ 大島	49 94●	67 58○	-	2

Bゾーン：メインアリーナ

	ニ 旭東	ホ 平川	ヘ 境港一	順位
ニ 旭東	-	78 52○	100 62○	1
ホ 平川	52 78●	-	50 76●	3
ヘ 境港一	62 100●	76 50○	-	2

Cゾーン：メインアリーナ

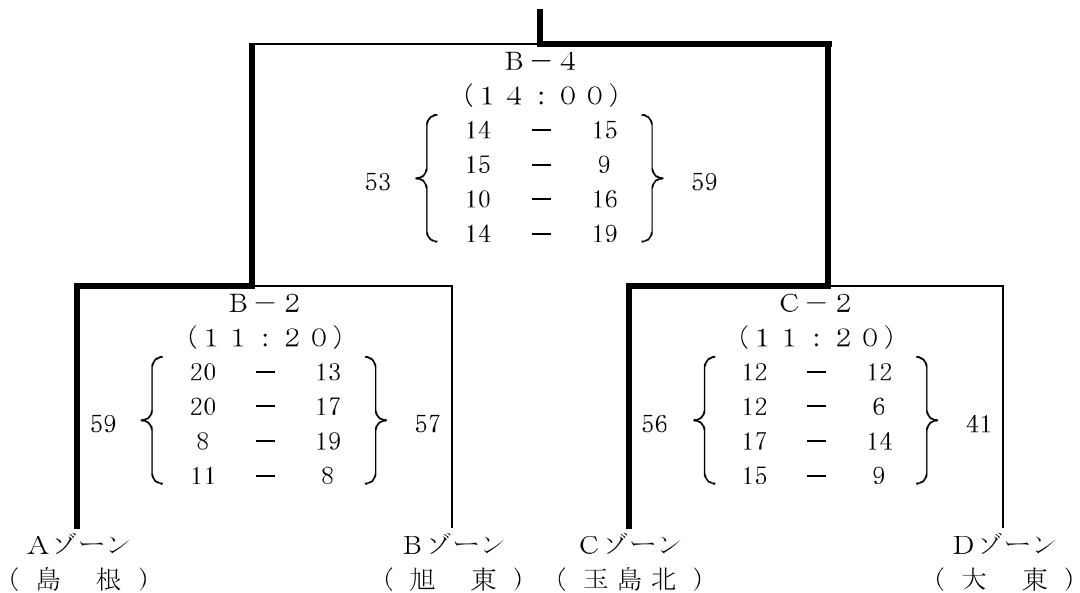
	ト 長府	チ 玉島北	リ 鳥取南	順位
ト 長府	-	53 69●	76 45○	2
チ 玉島北	69 53○	-	68 43○	1
リ 鳥取南	45 76●	43 68●	-	3

Dゾーン：多目的ホール

	ス 国泰寺	ル 上宇部	ヲ 大東	順位
ス 国泰寺	-	63 48○	51 52●	2
ル 上宇部	48 63●	-	58 63●	3
ヲ 大東	52 51○	63 58○	-	1

男子決勝トーナメント表

8月10日(日)



女子組み合わせ

8月9日(土)

Aゾーン メインアリーナ

A-1 (9:00)

イ (出雲北陵)	$\left\{ \begin{array}{l} 12 - 18 \\ 16 - 23 \\ 13 - 12 \\ 16 - 11 \end{array} \right\}$	ロ (高千帆)
57		64

A-3 (11:40)

ロ (高千帆)	$\left\{ \begin{array}{l} 15 - 16 \\ 13 - 13 \\ 14 - 13 \\ 13 - 7 \end{array} \right\}$	ハ (就実)
55		49

A-5 (14:20)

ハ (就実)	$\left\{ \begin{array}{l} 21 - 10 \\ 2 - 8 \\ 21 - 7 \\ 8 - 13 \end{array} \right\}$	イ (出雲北陵)
52		38

Bゾーン メインアリーナ

B-1 (9:00)

ニ (名陵)	$\left\{ \begin{array}{l} 22 - 3 \\ 28 - 2 \\ 24 - 9 \\ 20 - 2 \end{array} \right\}$	ホ (淀江)
94		16

B-3 (11:40)

ホ (淀江)	$\left\{ \begin{array}{l} 14 - 13 \\ 10 - 22 \\ 17 - 11 \\ 3 - 22 \end{array} \right\}$	ヘ (国泰寺)
44		68

B-5 (14:20)

ヘ (国泰寺)	$\left\{ \begin{array}{l} 14 - 15 \\ 8 - 22 \\ 14 - 21 \\ 21 - 20 \end{array} \right\}$	ニ (名陵)
57		78

Cゾーン メインアリーナ

C-1 (9:00)

ト (白岳)	$\left\{ \begin{array}{l} 12 - 12 \\ 11 - 22 \\ 11 - 20 \\ 16 - 17 \end{array} \right\}$	チ (竜操)
50		71

C-3 (11:40)

チ (竜操)	$\left\{ \begin{array}{l} 16 - 9 \\ 13 - 17 \\ 16 - 9 \\ 18 - 8 \end{array} \right\}$	リ (厚狭)
63		43

C-5 (14:20)

リ (厚狭)	$\left\{ \begin{array}{l} 11 - 19 \\ 18 - 14 \\ 14 - 9 \\ 21 - 10 \end{array} \right\}$	ト (白岳)
64		52

Dゾーン 多目的ホール

D-1 (9:00)

ヌ (福米)	$\left\{ \begin{array}{l} 10 - 21 \\ 9 - 18 \\ 22 - 18 \\ 6 - 19 \end{array} \right\}$	ル (松江三)
47		76

D-3 (11:40)

ル (松江三)	$\left\{ \begin{array}{l} 14 - 9 \\ 15 - 9 \\ 14 - 19 \\ 18 - 13 \end{array} \right\}$	ヲ (国府)
61		50

D-5 (14:20)

ヲ (国府)	$\left\{ \begin{array}{l} 20 - 7 \\ 8 - 16 \\ 15 - 11 \\ 24 - 27 \end{array} \right\}$	ヌ (福米)
67		61

女子予選リーグ

8月9日(土)

Aゾーン：メインアリーナ

	イ 出雲北陵	ロ 高千帆	ハ 就実	順位
イ 出雲北陵		57 64●	38 52●	3
ロ 高千帆	64 57○		55 49○	1
ハ 就実	52 38○	49 55●		2

Bゾーン：メインアリーナ

	ニ 名陵	ホ 淀江	ヘ 国泰寺	順位
ニ 名陵		94 16○	78 57○	1
ホ 淀江	16 94●		44 68●	3
ヘ 国泰寺	57 78●	68 44○		2

Cゾーン：メインアリーナ

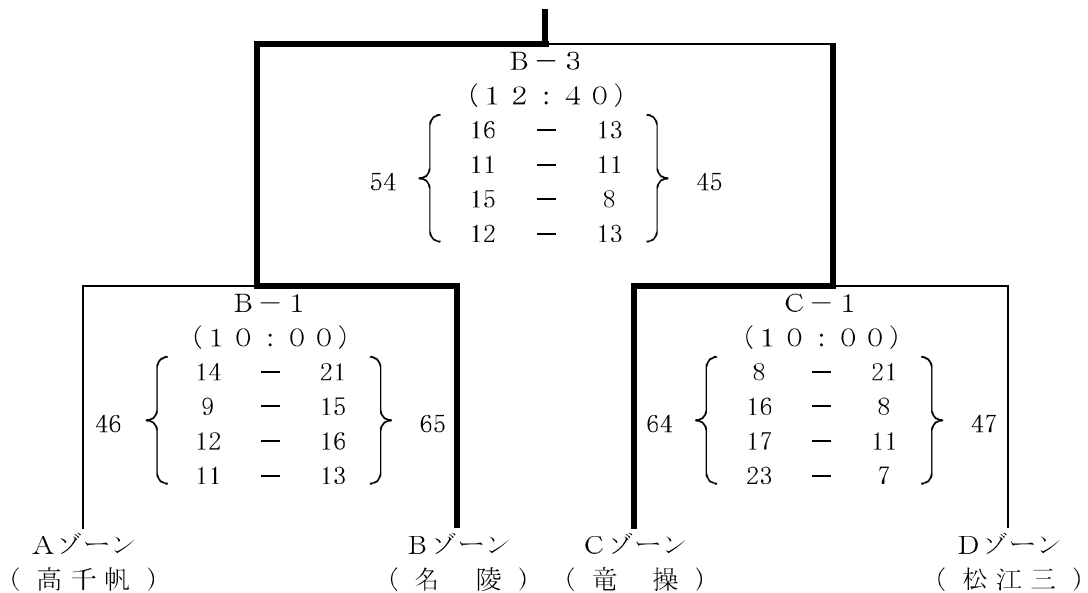
	ト 白岳	チ 竜操	リ 厚狭	順位
ト 白岳		50 71●	52 64●	3
チ 竜操	71 50○		63 43○	1
リ 厚狭	64 52○	43 63●		2

Dゾーン：多目的ホール

	ス 福米	ル 松江三	ヲ 国府	順位
ス 福米		47 76●	61 67●	3
ル 松江三	76 47○		61 50○	1
ヲ 国府	67 61○	50 61●		2

女子決勝トーナメント表

8月10日(日)



平成26年度 第44回中国中学校バスケットボール選手権大会成績一覧表

(2014. 8. 8～10 会場:キリンビバレッジ周南総合スポーツセンター)

	男 子	女 子
1位	岡山県倉敷市立玉島北中学校 (全 国 大 会 出 場)	山口県下関市立名陵中学校 (全 国 大 会 出 場)
2位	島根県松江市立島根中学校 (全 国 大 会 出 場)	岡山県岡山市立竜操中学校 (全 国 大 会 出 場)
3位	島根県雲南市立大東中学校	山口県山陽小野田市立高千帆中学校
	岡山県岡山市立旭東中学校	島根県松江市立第三中学校