

# 男子団体戦(BT)

## 【予選リーグ】

A

	a	b	c	勝 数	勝 点	順 位
	亀崎中 (広島)	倉敷西中 (岡山)	明木中 (山口)			
a 亀崎中 (広島)	—	1 3 - 0 ○	3 3 - 0 ○	2	6	1
b 倉敷西中 (岡山)	0 - 3 ×	—	2 1 - 2 ×	0	1	3
c 明木中 (山口)	0 - 3 ×	2 - 1 ○	—	1	2	2

- ( a ) 広島市立亀崎中学校 (広島)  
 ( c ) 萩市立明木中学校 (山口)  
 ( b ) 倉敷市立西中学校 (岡山)

C

	a	b	c	勝 数	勝 点	順 位
	倉敷東中 (岡山)	松徳学院中 (島根)	鳥取東中 (鳥取)			
a 倉敷東中 (岡山)	—	1 0 - 3 ×	3 3 - 0 ○	1	3	2
b 松徳学院中 (島根)	3 - 0 ○	—	2 3 - 0 ○	2	6	1
c 鳥取東中 (鳥取)	0 - 3 ×	0 - 3 ×	—	0	0	3

- ( b ) 松徳学院中学校 (島根)  
 ( a ) 倉敷市立東中学校 (岡山)  
 ( c ) 鳥取市立東中学校 (鳥取)

B

	a	b	c	勝 数	勝 点	順 位
	桜ヶ丘中 (鳥取)	大東中 (島根)	西大寺中 (岡山)			
a 桜ヶ丘中 (鳥取)	—	1 0 - 3 ×	3 1 - 2 ×	0	1	3
b 大東中 (島根)	3 - 0 ○	—	2 2 - 1 ○	2	5	1
c 西大寺中 (岡山)	2 - 1 ○	1 - 2 ×	—	1	3	2

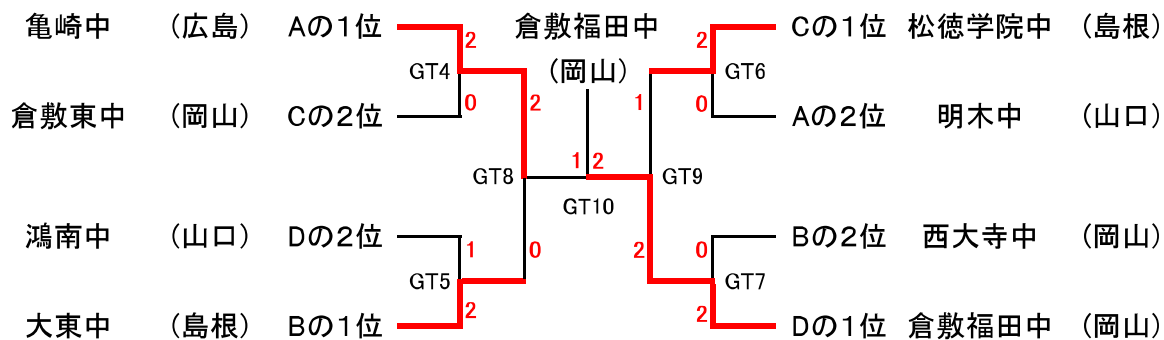
- ( a ) 鳥取市立桜ヶ丘中学校 (鳥取)  
 ( c ) 岡山市立西大寺中学校 (岡山)  
 ( b ) 雲南市立大東中学校 (島根)

D

	a	b	c	勝 数	勝 点	順 位
	三和中 (広島)	鴻南中 (山口)	倉敷福田中 (岡山)			
a 三和中 (広島)	—	1 1 - 2 ×	3 1 - 2 ×	0	2	3
b 鴻南中 (山口)	2 - 1 ○	—	2 1 - 2 ×	1	3	2
c 倉敷福田中 (岡山)	2 - 1 ○	2 - 1 ○	—	2	4	1

- ( c ) 倉敷市立福田中学校 (岡山)  
 ( a ) 広島市立三和中学校 (広島)  
 ( b ) 山口市立鴻南中学校 (山口)

## 【決勝トーナメント】



# 女子団体戦(GT)

## 【予選リーグ】

A

	a	b	c	勝		順
	山陽女子中 (岡山)	出雲第二中 (島根)	瀬野川中 (広島)	数	点	位
a 山陽女子中 (岡山)	—	1 3 - 0 ○	3 3 - 0 ○	2	6	1
b 出雲第二中 (島根)	0 - 3 ×	—	2 1 - 2 ×	0	1	3
c 瀬野川中 (広島)	0 - 3 ×	2 - 1 ○	—	1	2	2

- ( c ) 広島市立瀬野川中学校 (広島)
- ( a ) 山陽女子中学校 (岡山)
- ( b ) 出雲市立第二中学校 (島根)

C

	a	b	c	勝		順
	倉敷福田中 (岡山)	亀崎中 (広島)	柳井中 (山口)	数	点	位
a 倉敷福田中 (岡山)	—	1 3 - 0 ○	3 3 - 0 ○	2	6	1
b 亀崎中 (広島)	0 - 3 ×	—	2 0 - 3 ×	0	0	3
c 柳井中 (山口)	0 - 3 ×	3 - 0 ○	—	1	3	2

- ( a ) 倉敷市立福田中学校 (岡山)
- ( c ) 柳井市立柳井中学校 (山口)
- ( b ) 広島市立亀崎中学校 (広島)

B

	a	b	c	勝		順
	備前中 (岡山)	末武中 (山口)	鳥取南中 (鳥取)	数	点	位
a 備前中 (岡山)	—	1 3 - 0	3 2 - 1	2	5	1
b 末武中 (山口)	0 - 3 ○	—	2 1 - 2 ○	0	1	3
c 鳥取南中 (鳥取)	1 - 2 ○	2 - 1 ○	—	1	3	2

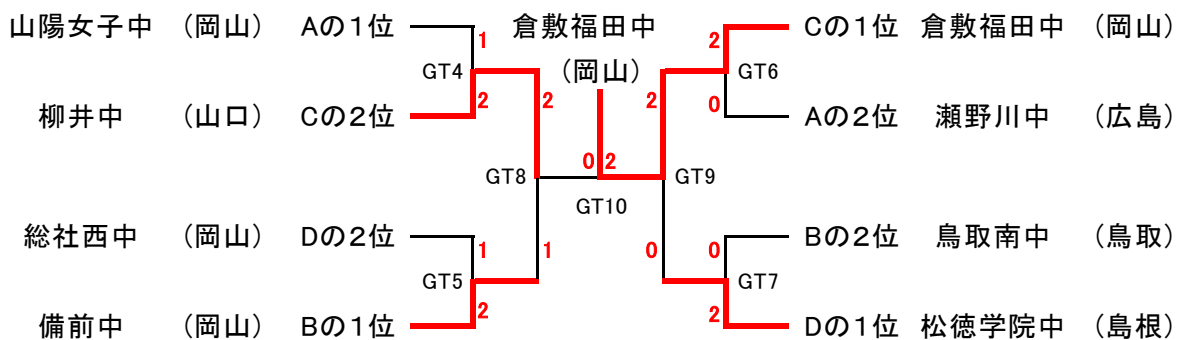
- ( c ) 鳥取市立南中学校 (鳥取)
- ( a ) 備前市立備前中学校 (岡山)
- ( b ) 下松市立末武中学校 (山口)

D

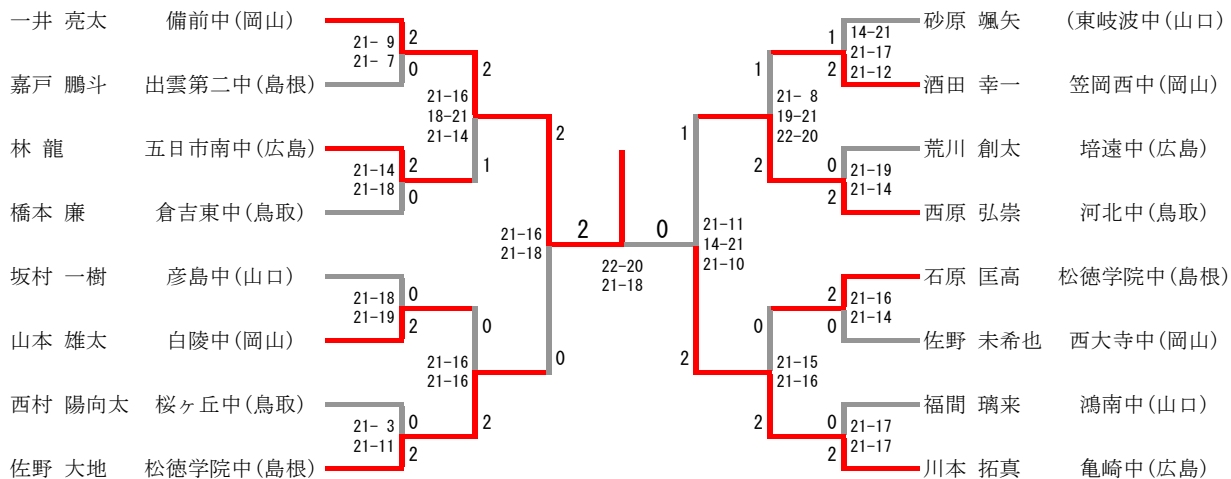
	a	b	c	勝		順
	総社西中 (岡山)	大栄中 (鳥取)	松徳学院中 (島根)	数	点	位
a 総社西中 (岡山)	—	1 2 - 1 ○	3 1 - 2 ×	1	3	2
b 大栄中 (鳥取)	1 - 2	—	2 1 - 2	0	2	3
c 松徳学院中 (島根)	2 - 1 ○	2 - 1 ○	—	2	4	1

- ( c ) 松徳学院中学校 (島根)
- ( a ) 総社市立総社西中学校 (岡山)
- ( b ) 北栄町立大栄中学校 (鳥取)

## 【決勝トーナメント】



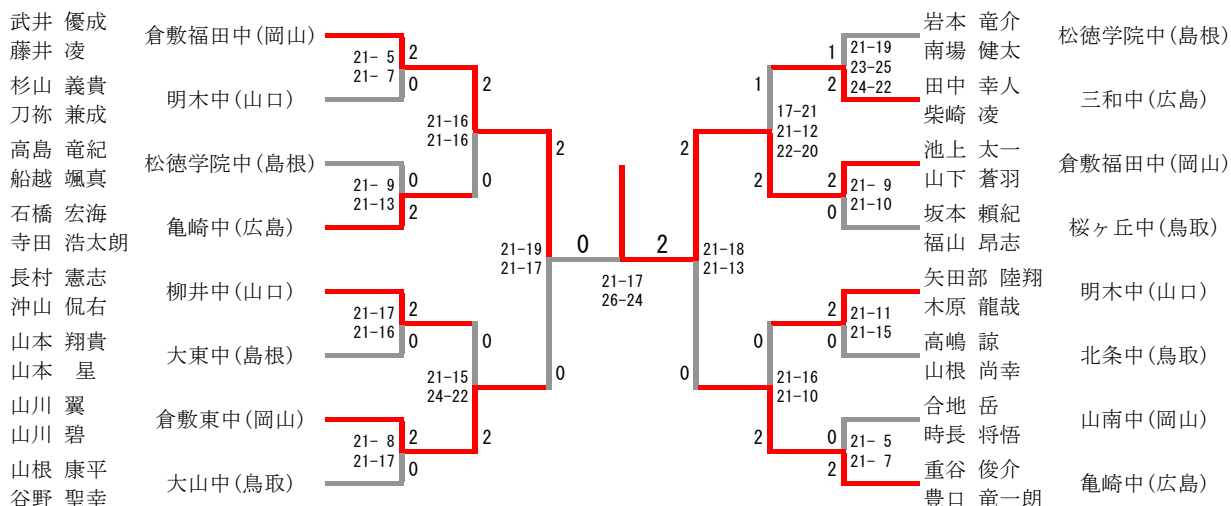
## 男子シングルス



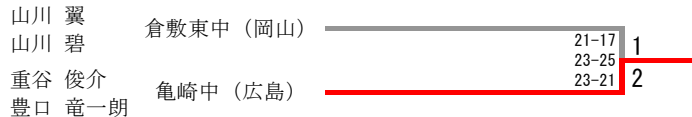
### 代表決定戦



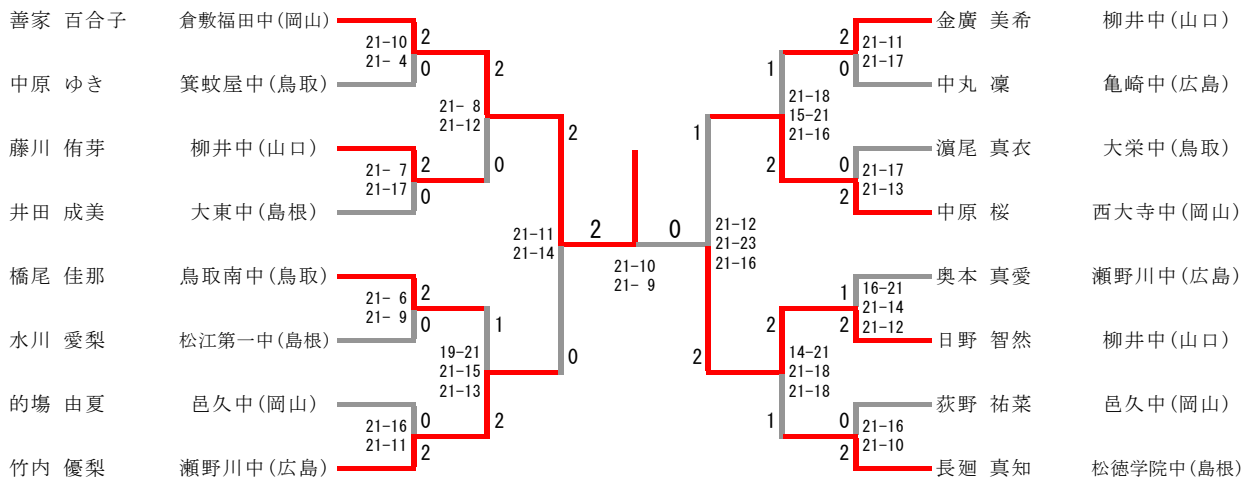
## 男子ダブルス



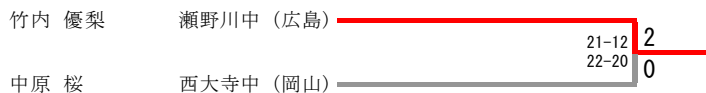
### 代表決定戦



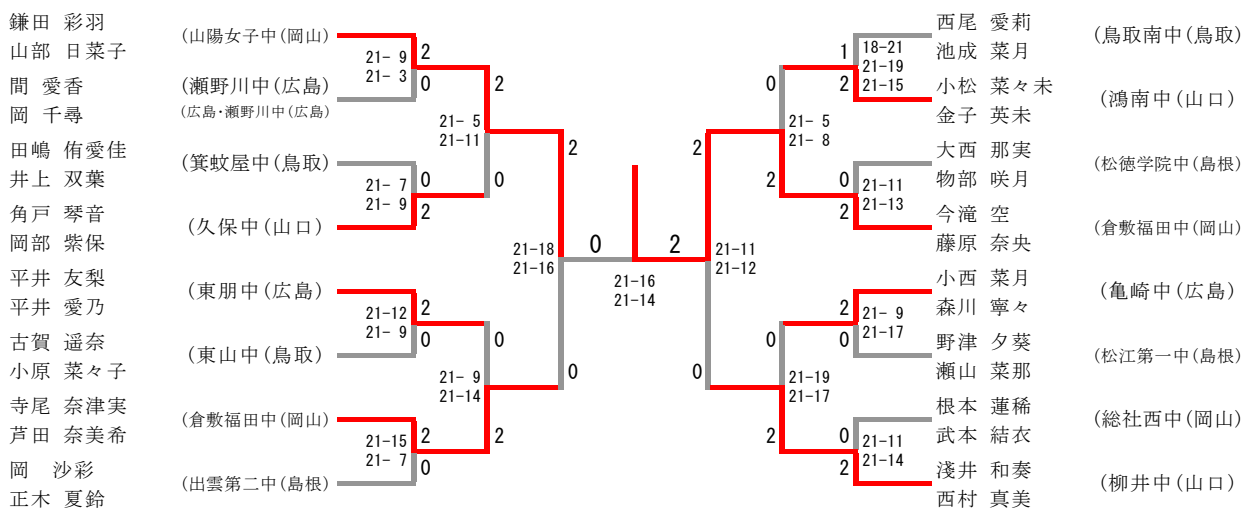
## 女子シングルス



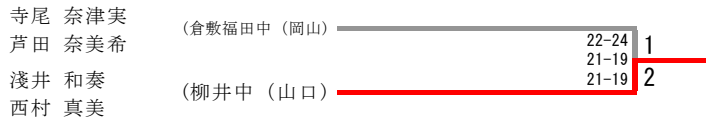
### 代表決定戦



## 女子ダブルス



### 代表決定戦



## 第36回中国中学校バドミントン選手権大会 団体戦

2015. 08. 03～05 岡山県倉敷市水島緑地福田公園体育館

種 目	優 勝	準 優 勝	三 位	
男子団体	倉敷市立福田中学校（岡山） （6年ぶり4回目）	広島市立亀崎中学校（広島）	松徳学院中学校（島根）	雲南市立大東中学校（島根）
女子団体	倉敷市立福田中学校（岡山） （6年ぶり2回目）	柳井市立柳井中学校（山口）	松徳学院中学校（島根）	備前市立備前中学校（岡山）

## 第36回中国中学校バドミントン選手権大会 個人戦

種 目	優 勝	準優勝	三 位	
男子単	一井 亮太 備前市立備前中学校（岡山）	川本 拓真 広島市立亀崎中学校（広島）	佐野 大地 松徳学院中学校（島根）	西原 弘崇 倉吉市立河北中学校（鳥取）
女子単	善家 百合子 倉敷市立福田中学校（岡山）	日野 智然 柳井市立柳井中学校（山口）	竹内 優梨 広島市立瀬野川中学校（広島）	中原 桜 岡山市立西大寺中学校（岡山）
男子複	池上 太一 山下 蒼羽 倉敷市立福田中学校（岡山）	武井 優成 藤井 凌 倉敷市立福田中学校（岡山）	重谷 俊介 豊口 竜一郎 広島市立亀崎中学校（広島）	山川 翼 山川 碧 倉敷市立東中学校（岡山）
女子複	今滝 空 藤原 奈央 倉敷市立福田中学校（岡山）	鎌田 彩羽 山部 日菜子 山陽女子中学校（岡山）	浅井 和奏 西村 真美 柳井市立柳井中学校（山口）	寺尾 奈津実 芦田 奈美希 倉敷市立福田中学校（岡山）

太字の学校・個人が8月20日(木)～23日(日)に開催される第45回全国中学校バドミントン大会(北海道釧路市)に出場