

ソフトボール

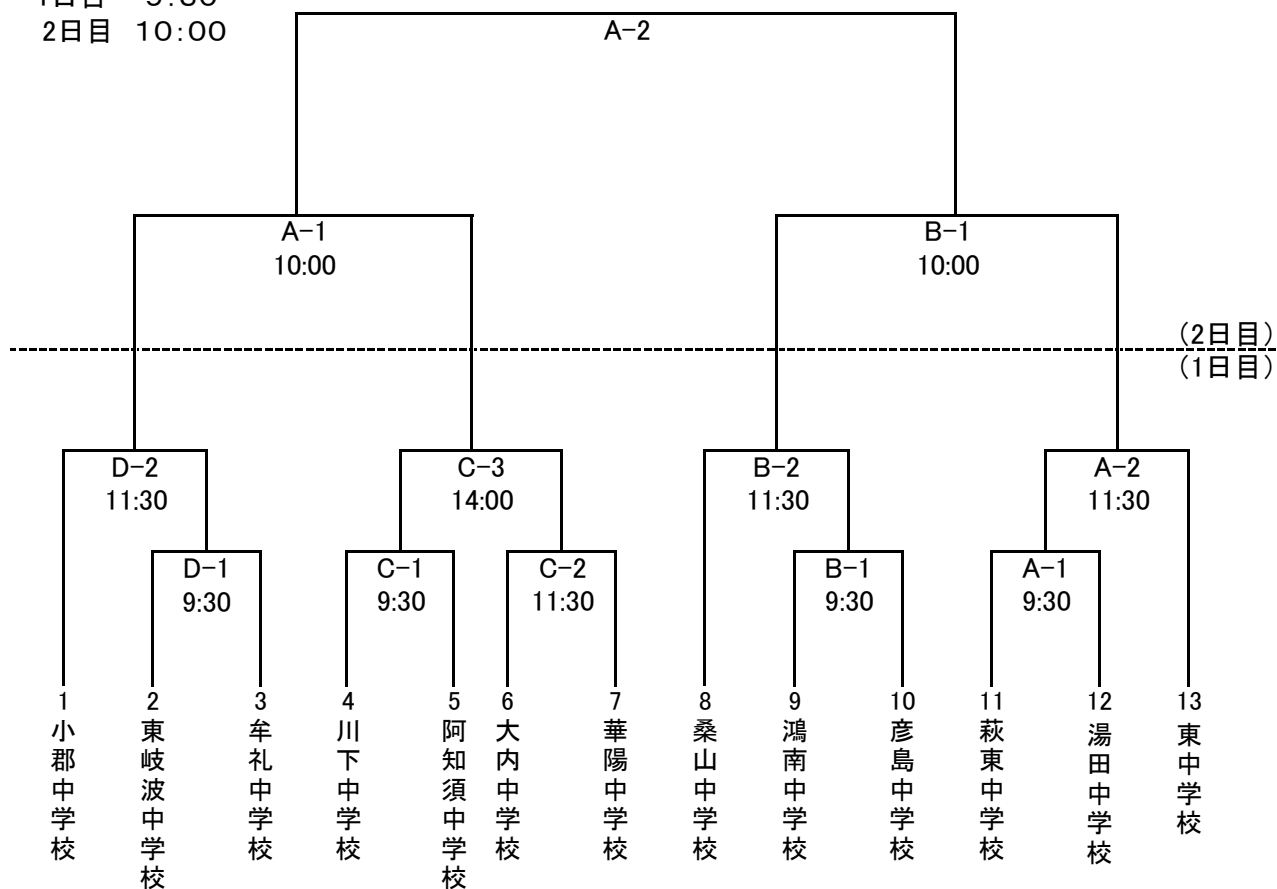
部長 藤本 孝治
 副部長 小倉 孝哉
 総務 齊藤 尚之 磯崎 仁 伊藤 良次 新田 正幸 桐澤 伸一
 長岡 好浩 都野 恭平 宮川 聡美 庄本 絵美

審判長 佐藤 和彦
 公認審判員 16名(1日目) 8名(2日目)
 救護 荒瀬 裕
 補助員 山口市内中学校ソフトボール部員
 会場 山口リフレッシュパーク運動場 A球場 B球場 C球場 D球場

(試合開始)

1日目 9:30

2日目 10:00



留意事項

- ・8:20よりA球場バックネット裏で、監督者会議を行う。
- ・開会式は、A球場バックネット前で8:50より全チーム参加で行う。
- ・トーナメント戦でゲームは7回戦とする。7回終了時、同点の場合は8回からタイブレーカーにより、決着がつくまで行う。
- ・3回15点、4回10点、5回以降7点差の得点差コールドゲームを適用する。
ただし、1日目は90分ゲームも適用する。
- ・選手変更・追加は、1年生のみで選手変更届を当日提出した場合認める。
- ・練習会場は第1試合のチームは各会場外野で行う。
- ・2試合目以降のチームの練習会場は大内中学校を譲り合って使用する。なお、次試合チームを優先とする。
- ・第1試合が早く終わっても、練習会場が離れているため、第2試合以降の開始時間を早めない。
- ・球場担当はA球場(湯田中)、B球場(鴻南中)、C球場(大内中)、D球場(小郡中)でお願いします。