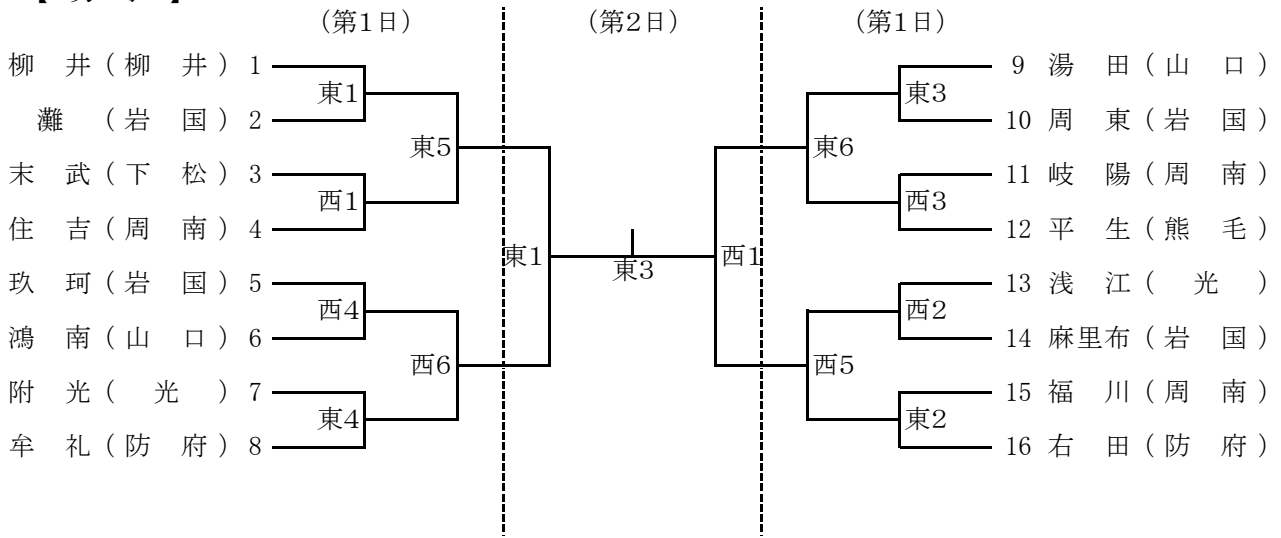
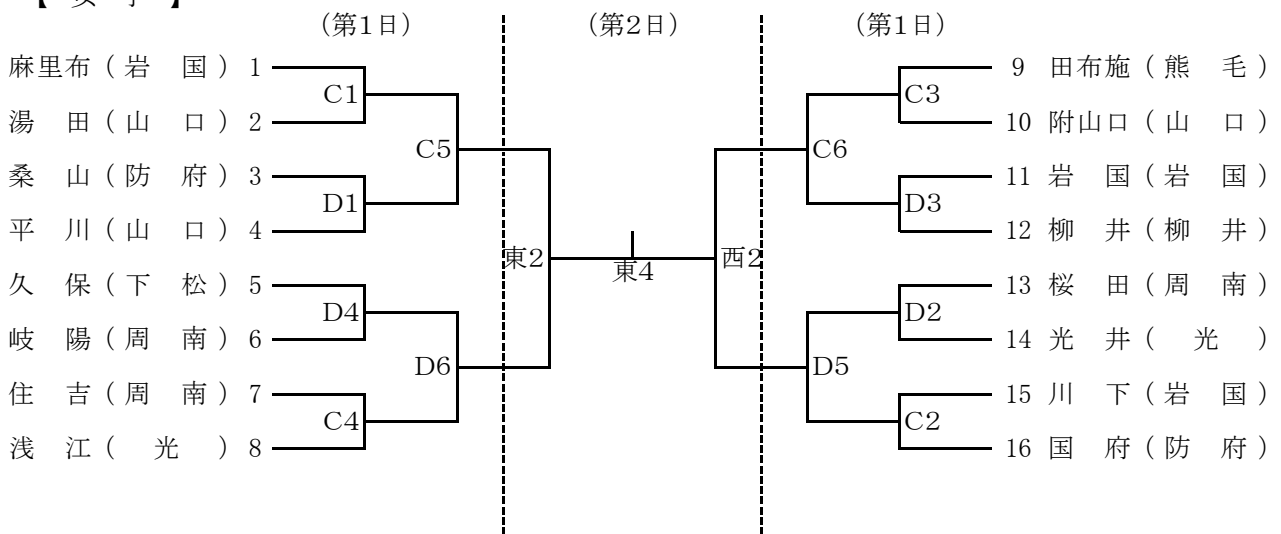


バスケットボール競技組み合わせ

【男子】



【女子】



【開始時刻】

第1日

1	9:00
2	10:15
3	11:30
4	12:45
5	14:00
6	15:15

第2日

1	9:30
2	10:50
3	12:10
4	13:30
閉会式	決勝後

【会場】

第1・2日

東・西	周南市学び・交流プラザ
C・D	下松スポーツ公園