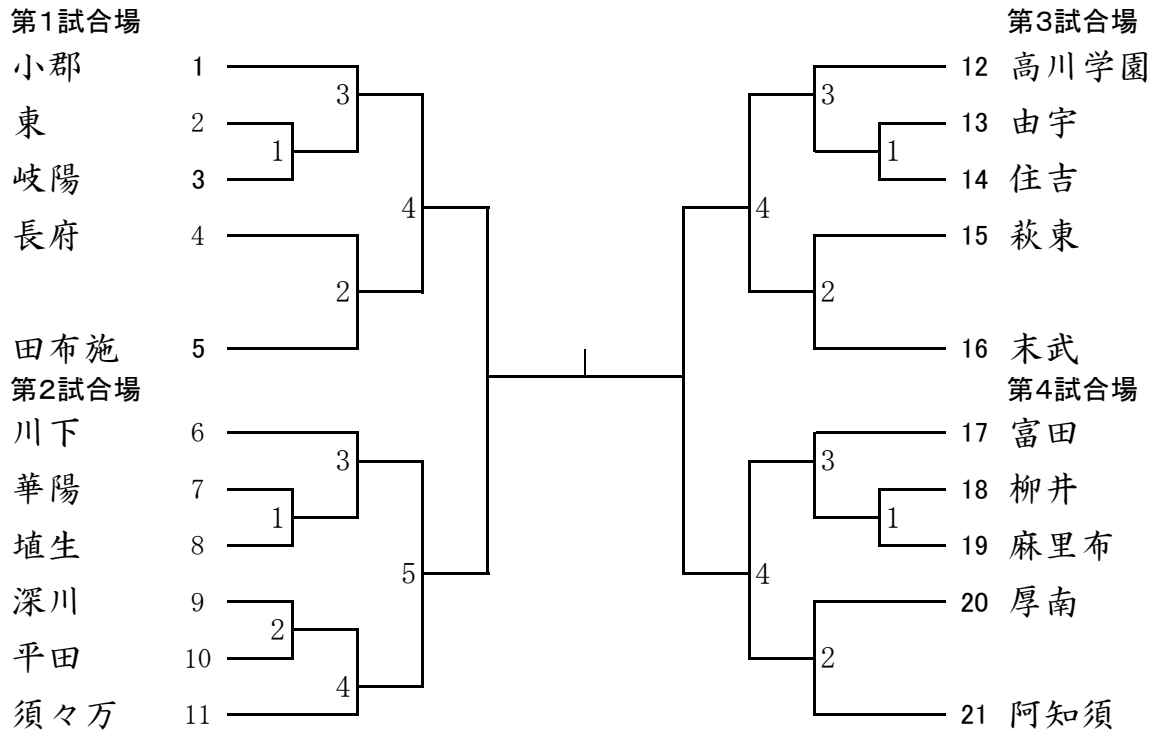


女子団体トーナメント



試合順

1日目

- 1 女子団体(ベスト4決定まで)
- 2 男子団体(ベスト4決定まで)
- 3 女子団体準決勝(第1・2試合場にて)
- 4 男子団体準決勝(第1・2試合場にて)
- 5 女子団体決勝(第1試合場にて)
- 6 男子団体決勝(第1試合場にて)

2日目

- 1 女子個人(決勝戦だけ残す) *リーグ戦はすべて行う。
- 2 男子個人(決勝戦だけ残す)
- 3 女子個人決勝(第1試合場にて)
男子個人決勝(第2試合場にて)
女子男子の決勝戦は、1・2試合場で同時に行う。

試合場について

正面(本部)

2試合場	1試合場
4試合場	3試合場

個人戦試合会場

試合会場	1	2	3	4
1	4044kg級 12	48kg級 19	52kg級 16	57kg 17
2	637070超級 12	66kg級 29	50kg級 39	60kg級 23
3	55kg級 34	73kg級 14		81kg級 7
4				9090超級 10

※ 各階級は1年→2年→3年の順で行う
 全学年で1回戦が終了し次第2回戦を行う。
 但し、リーグ戦は他の階級の試合と平行して行う。

男子団体トーナメント

第1試合場

第3試合場

常盤

東

萩西

麻里布

勝山

須々万

高川学園

第2試合場

彦島

三隅

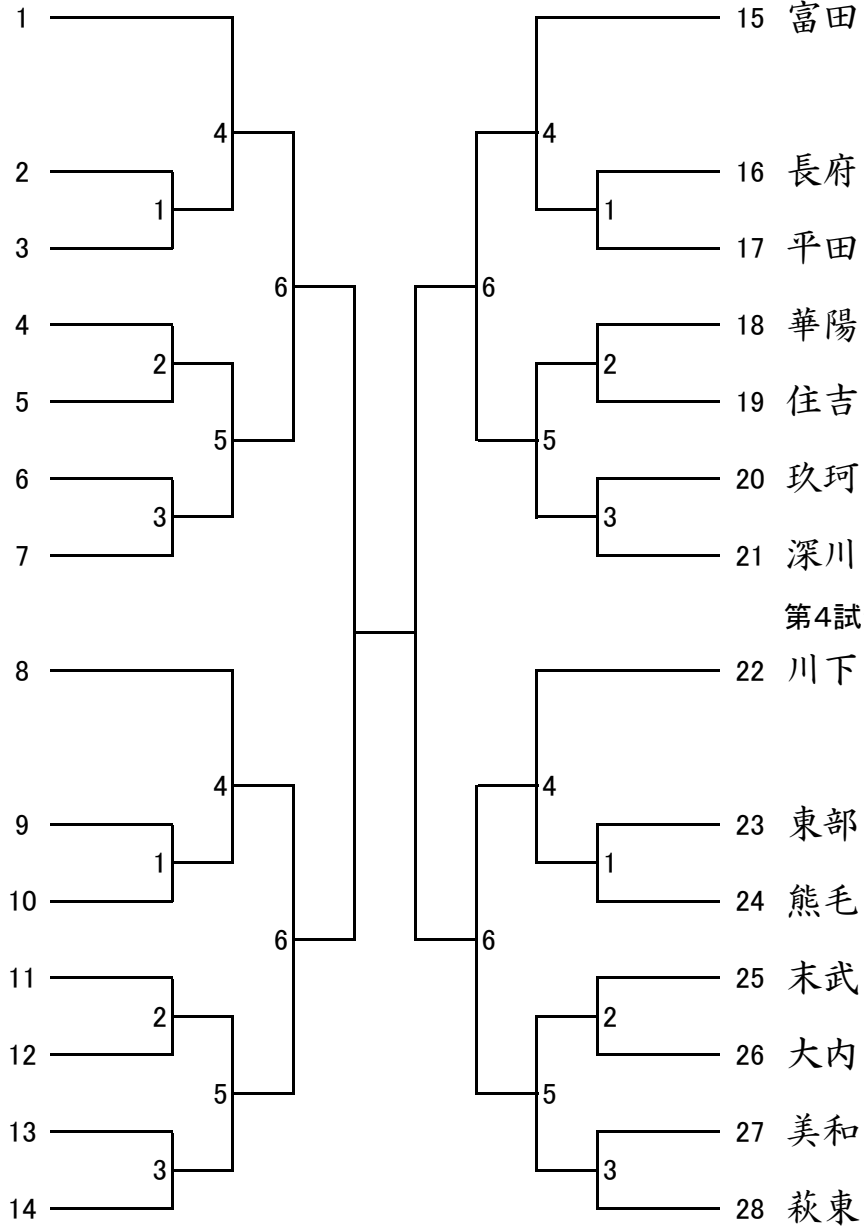
柳井

岐陽

由宇

桑山

阿知須



第4試合場

1・2年40kg級(第1試合場)

中家鈴奈 萩東 1 ----- 2 田中那奈 華陽

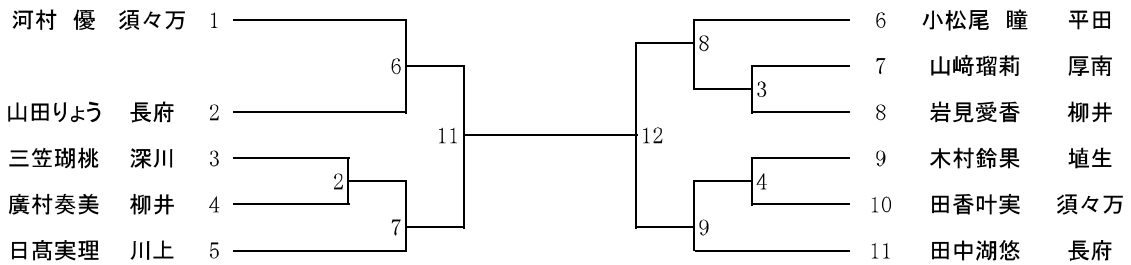
1位 () () 中学校
2位 () () 中学校

3年44kg級(第1試合場)

		山崎美月	三笠日菜	井田結菜	勝・負・分	順位
山崎美月	萩東	/	1	10		
三笠日菜	深川		/	5		
井田結菜	末武			/		

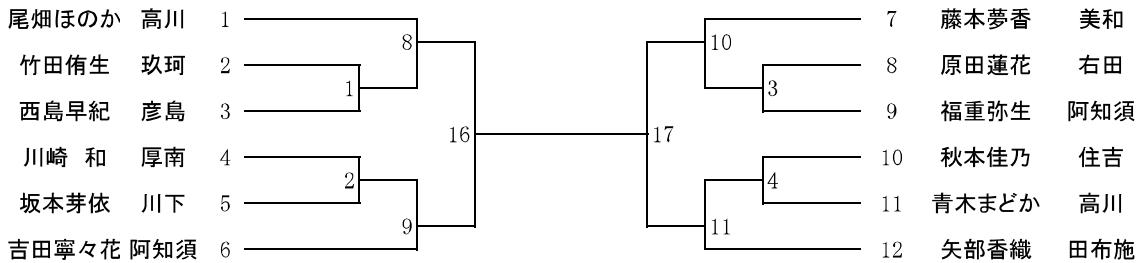
1位 () () 中学校
2位 () () 中学校
3位 () () 中学校

1・2年44kg級(第1試合場)



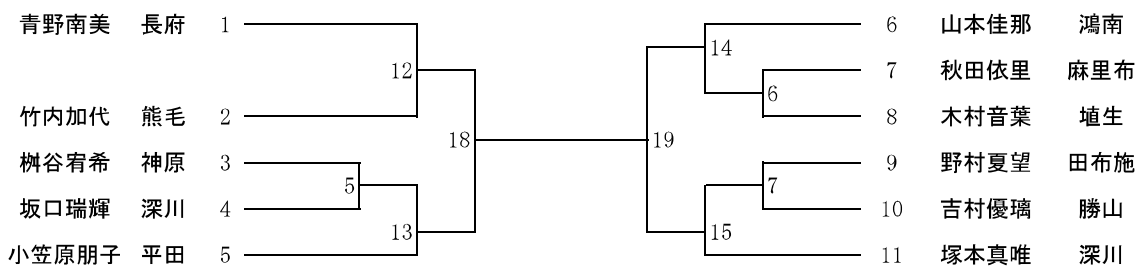
1位 () () 中学校
2位 () () 中学校
3位 () () 中学校
3位 () () 中学校

1・2年48kg級(第2試合場)



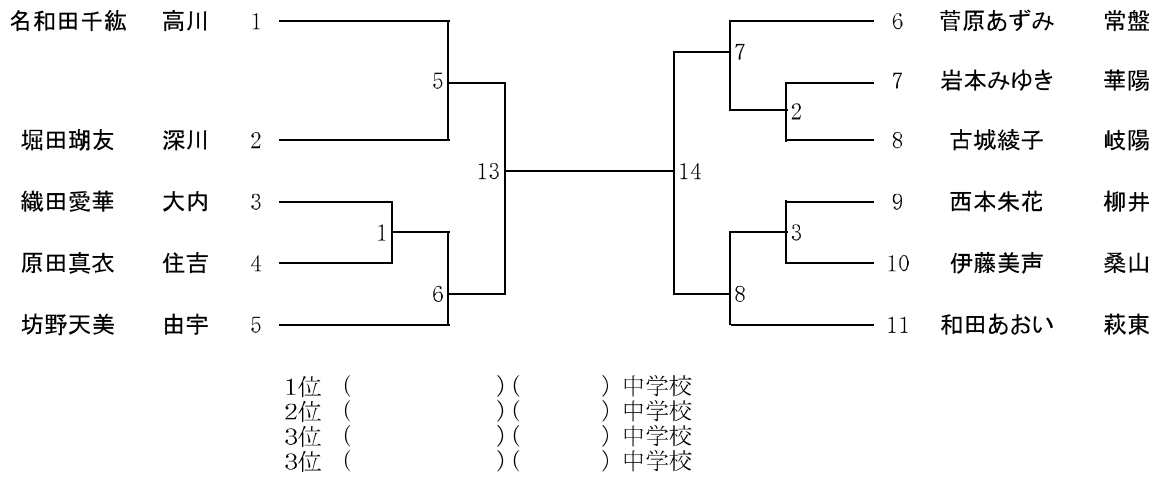
1位 () () 中学校
2位 () () 中学校
3位 () () 中学校
3位 () () 中学校

3年48kg級(第2試合場)

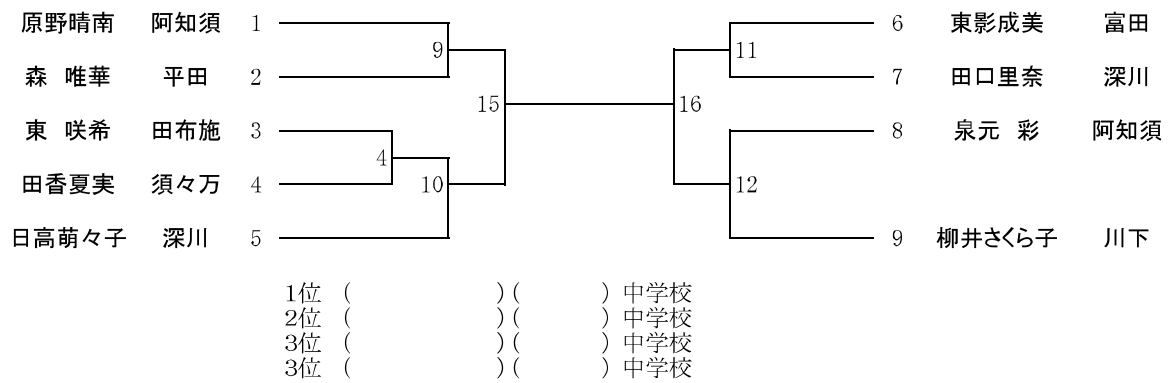


1位 () () 中学校
2位 () () 中学校
3位 () () 中学校
3位 () () 中学校

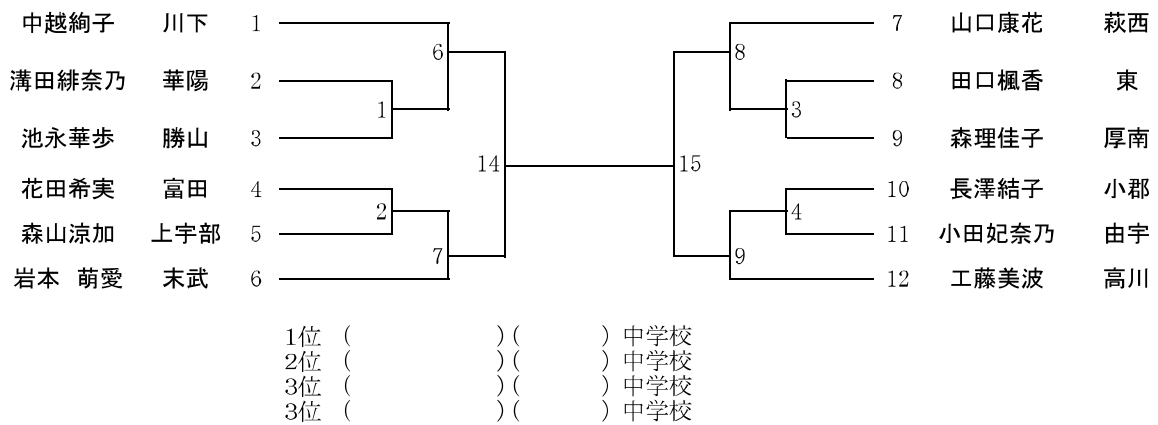
1・2年52kg級(第3試合場)



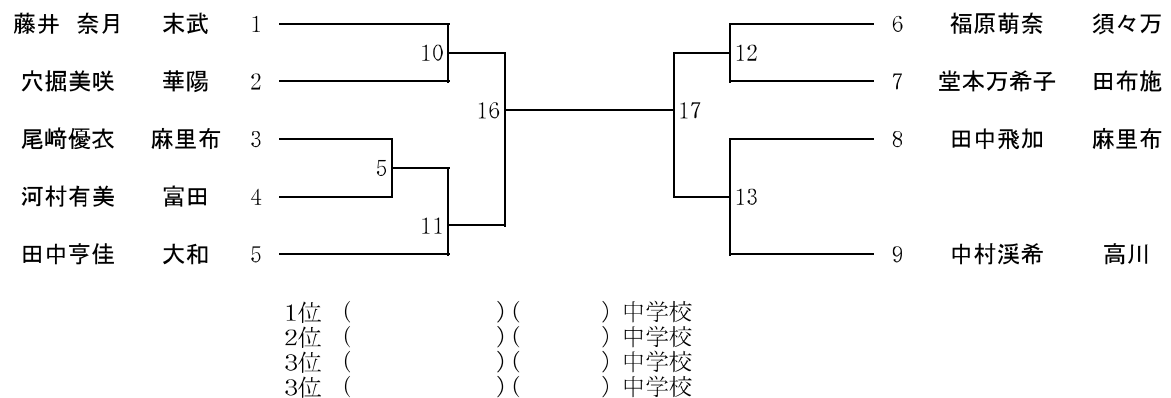
3年52kg級(第3試合場)



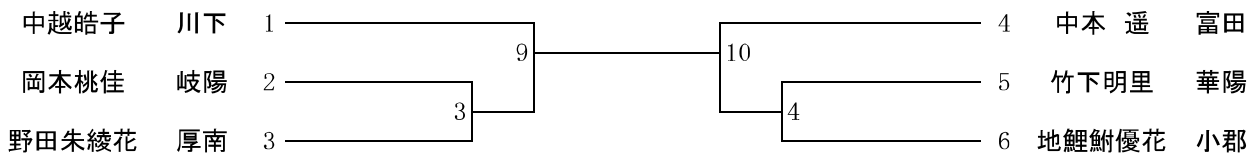
1・2年57kg級(第4試合場)



3年57kg級(第4試合場)

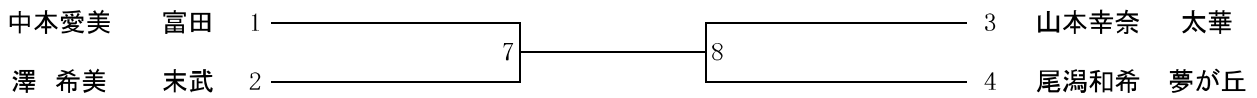


1・2年63kg級(第1試合場)



1位 () () 中学校
 2位 () () 中学校
 3位 () () 中学校
 3位 () () 中学校

3年63kg級(第1試合場)



1位 () () 中学校
 2位 () () 中学校
 3位 () () 中学校
 3位 () () 中学校

1・2年70kg級(第1試合場)

		上野紗依	岡村美紅	原田千愛	勝・負・分	順位
上野紗依	小郡	/	1	11		
岡村美紅	高川		/	5		
原田千愛	小郡			/		

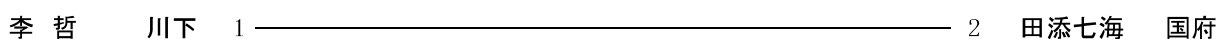
1位 () () 中学校
 2位 () () 中学校
 3位 () () 中学校

3年63kg超級(第1試合場)

		織田尚子	河合瑞月	小川利乃	勝・負・分	順位
織田尚子	埴生	/	2	12		
河合瑞月	上宇部		/	6		
小川利乃	東			/		

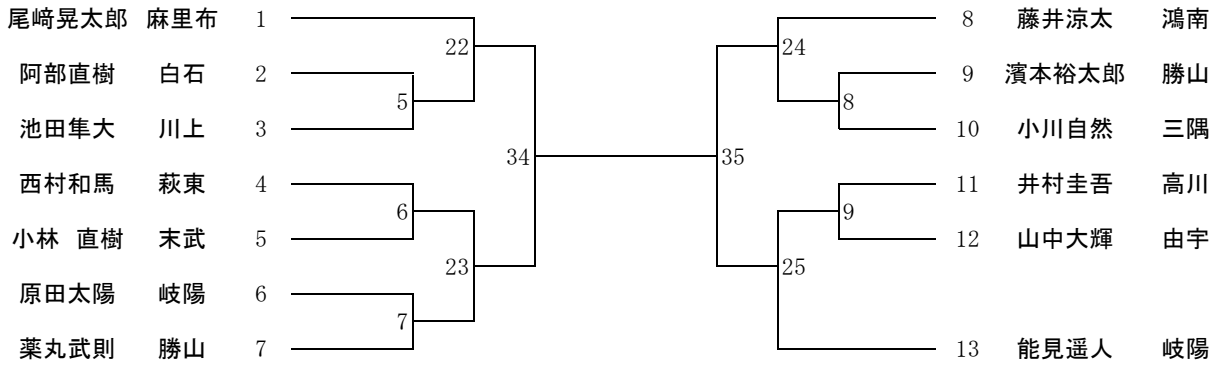
1位 () () 中学校
 2位 () () 中学校
 3位 () () 中学校

1・2年70kg超級(第1試合場)



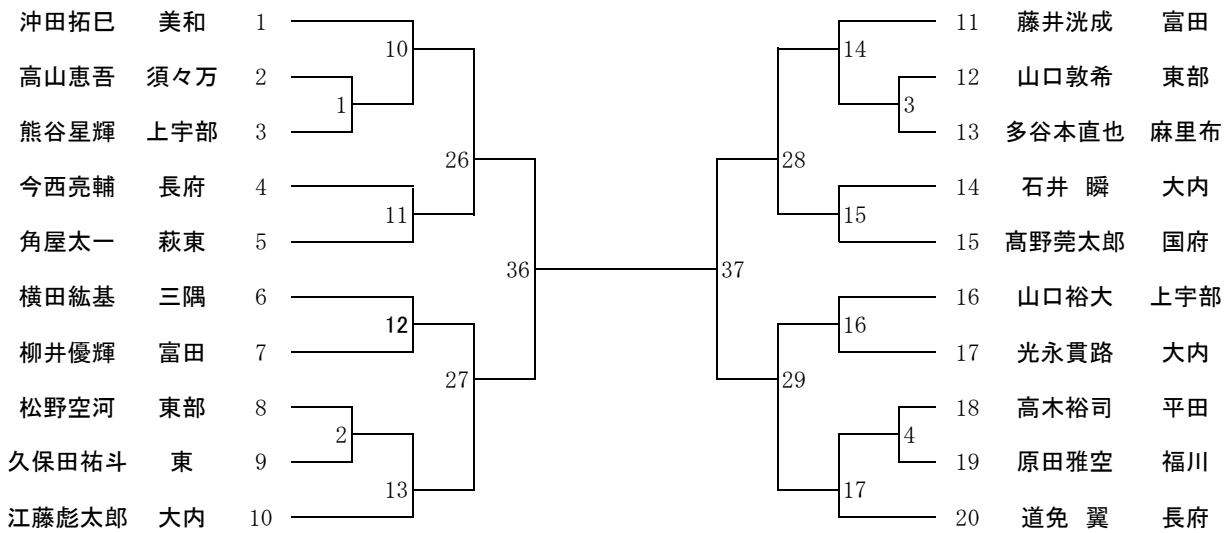
1位 () () 中学校
 2位 () () 中学校

1年50kg級(第3試合場)



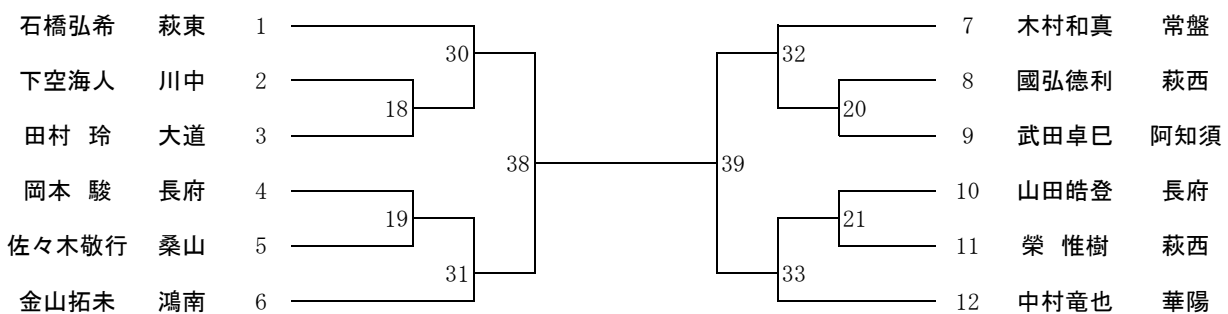
1位 () () 中学校
 2位 () () 中学校
 3位 () () 中学校
 3位 () () 中学校

2年50kg級(第3試合場)



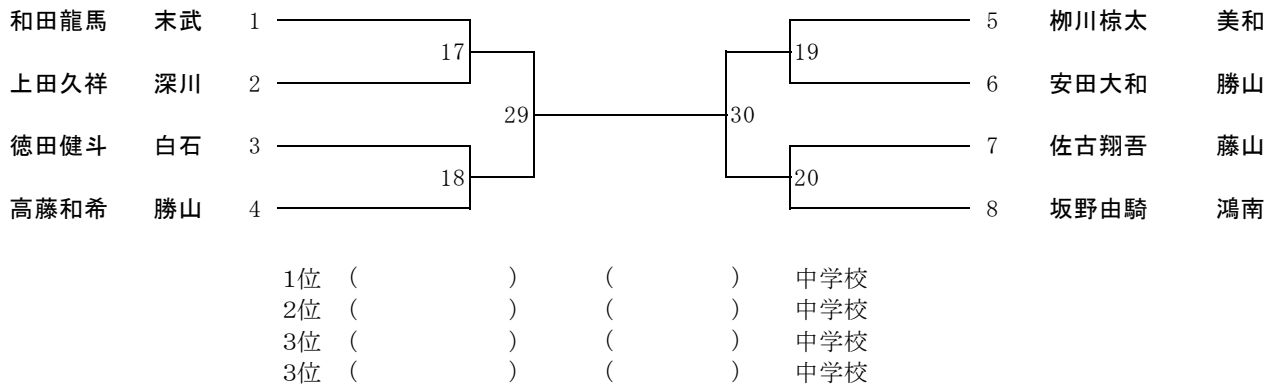
1位 () () 中学校
 2位 () () 中学校
 3位 () () 中学校
 3位 () () 中学校

3年50kg級(第3試合場)

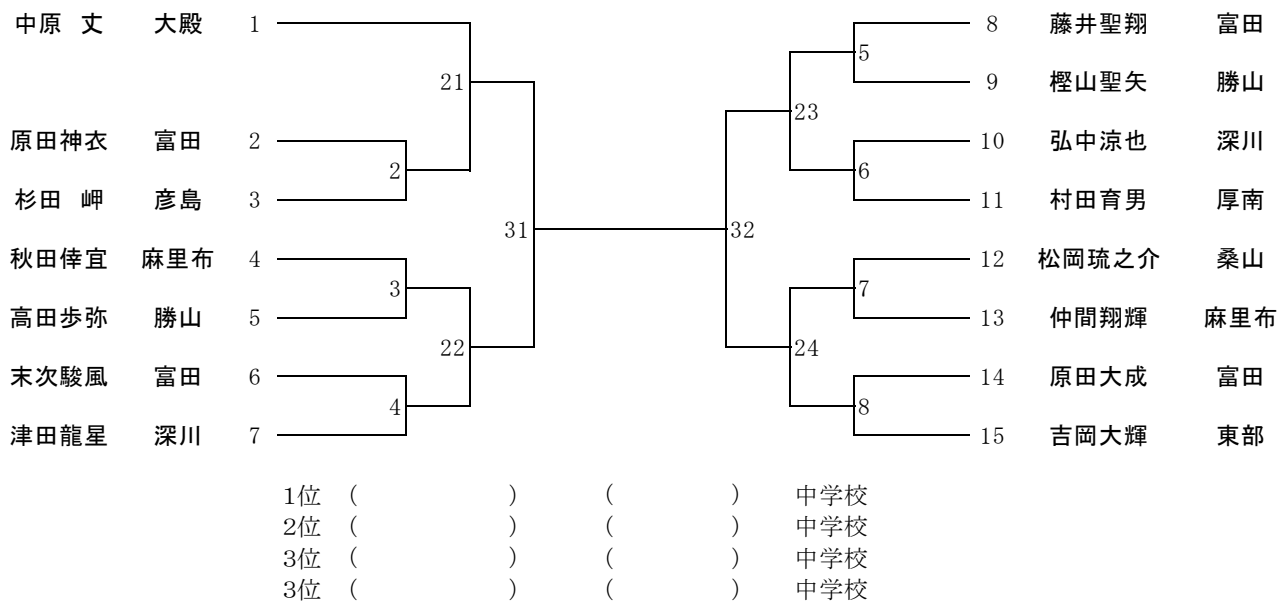


1位 () () 中学校
 2位 () () 中学校
 3位 () () 中学校
 3位 () () 中学校

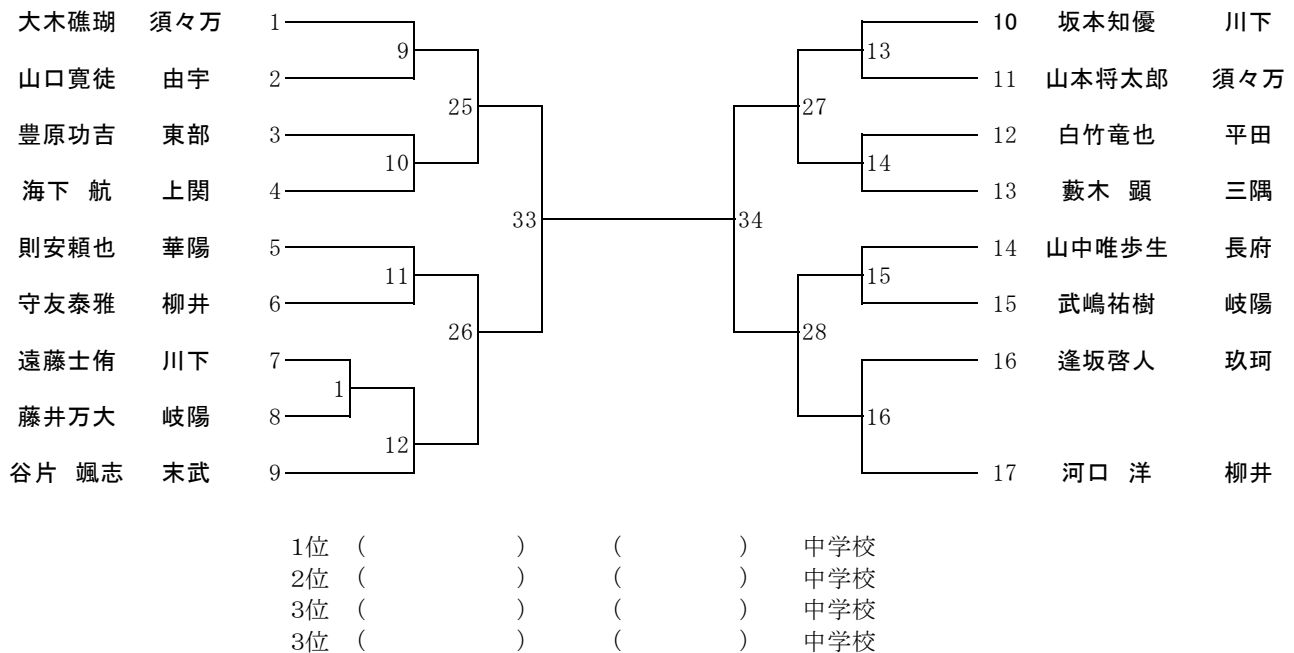
1年55kg級(第1試合場)



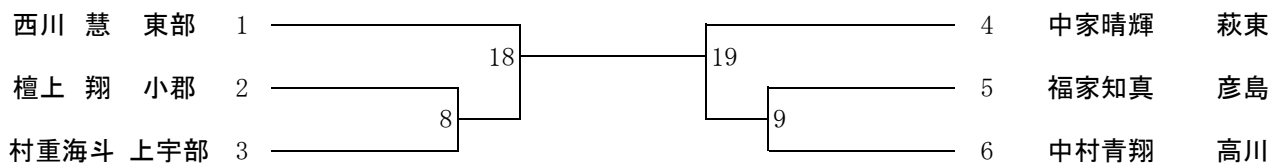
2年55kg級(第1試合場)



3年55kg級(第1試合場)

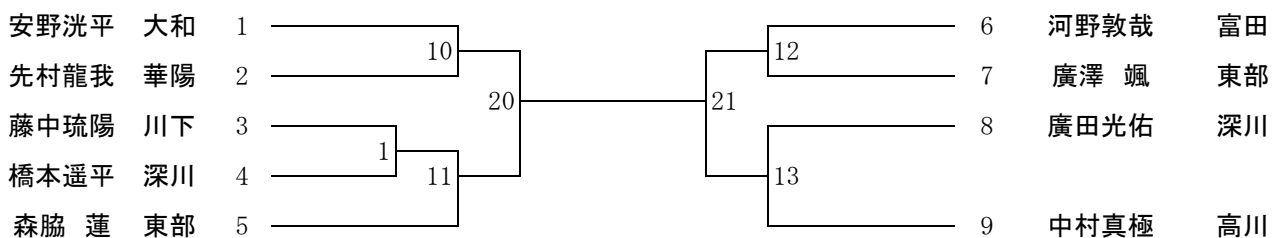


1年60kg級(第4試合場)



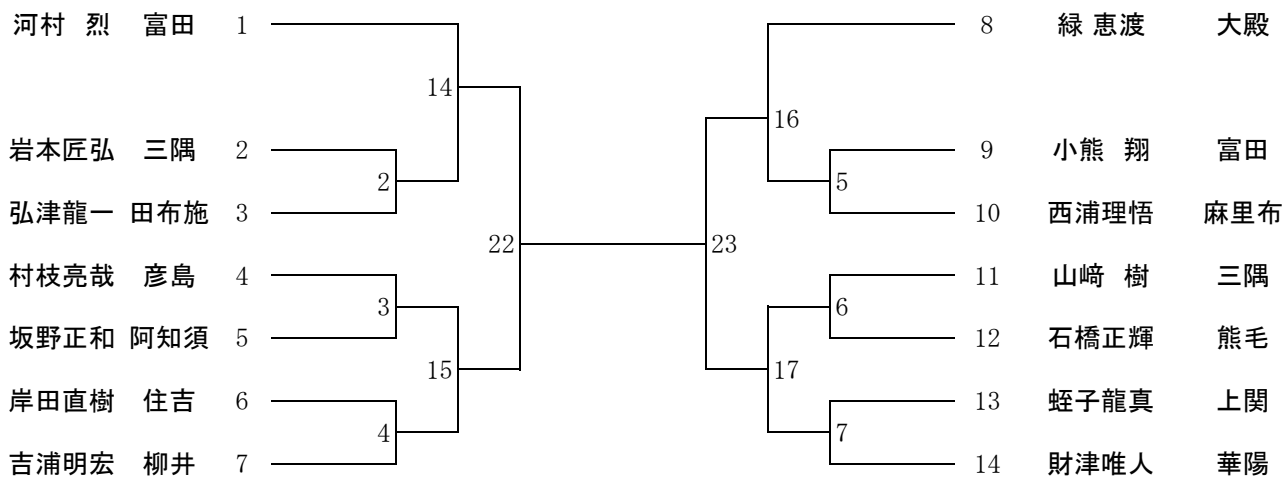
1位 () () 中学校
 2位 () () 中学校
 3位 () () 中学校
 3位 () () 中学校

2年60kg級(第4試合場)



1位 () () 中学校
 2位 () () 中学校
 3位 () () 中学校
 3位 () () 中学校

3年60kg級(第4試合場)



1位 () () 中学校
 2位 () () 中学校
 3位 () () 中学校
 3位 () () 中学校

1年73kg級(第4試合場)

矢野恵多	玖珂	1	-----	2	穴堀勇太	華陽
		1位	() ()			中学校
		2位	() ()			中学校

2年73kg級(第4試合場)

山本 力	岐陽	1	-----	4	島本真司郎	常盤
伊藤 渉	黒石	2	-----	5	豊田柷次	大内
堀川大夢	平田	3	-----			
			11	12		
			6			
		1位	() ()			中学校
		2位	() ()			中学校
		3位	() ()			中学校
		3位	() ()			中学校

3年73kg級(第4試合場)

濱重竜二	川下	1	-----	8	今岡優人	富田
高木大樹	阿知須	2	-----	9	石川竜生	萩西
石原義隆	華陽	3	-----	10	藤村昂大	阿知須
田原志雄	彦島	4	-----	11	河野颯太	華陽
小山大地	須々万	5	-----	12	黒瀬龍志	玖珂
中重晴貴	麻里布	6	-----	13	綿野拓也	柳井
中村篤宏	三見	7	-----			
			7	14		
			1	9		
			2	4		
			3	5		
			8	10		
		1位	() ()			中学校
		2位	() ()			中学校
		3位	() ()			中学校
		3位	() ()			中学校

1年73kg超級(第4試合場)

井原拓海	大内	1	-----	2	徳原和稔	住吉
		1位	() ()			中学校
		2位	() ()			中学校

2年81kg級(第4試合場)

貞廣龍翔	高川	1	-----	4	花田雄俊	常盤
宗田和志	常盤	2	-----	5	西村貴彦	国府
廣兼一輝	美和	3	-----	6	松谷迅人	長府
			4	5		
			1	2		
		1位	() ()			中学校
		2位	() ()			中学校
		3位	() ()			中学校
		3位	() ()			中学校

3年81kg級(第4試合場)

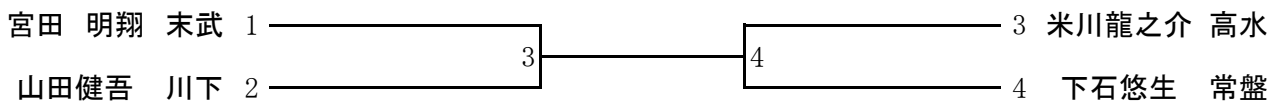
石山泰杜	岐陽	1	-----	4	松代大生	上宇部
松田貢治	玖珂	2	-----	5	藤山倫太郎	田布施
上田悠真	萩西	3	-----			
			6	7		
			3			
		1位	() ()			中学校
		2位	() ()			中学校
		3位	() ()			中学校
		3位	() ()			中学校

2年90kg級(第4試合場)

		白木慎也	関谷竜生	菅本直志	勝・負・分	順位
白木慎也	東		1	10		
関谷竜生	桑山			5		
菅本直志	高川					

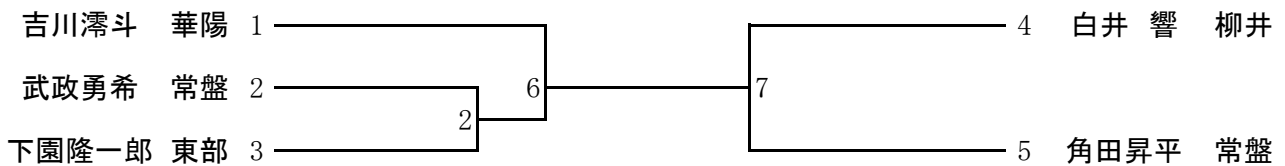
1位 () () 中学校
 2位 () () 中学校
 3位 () () 中学校

3年90kg級(第4試合場)



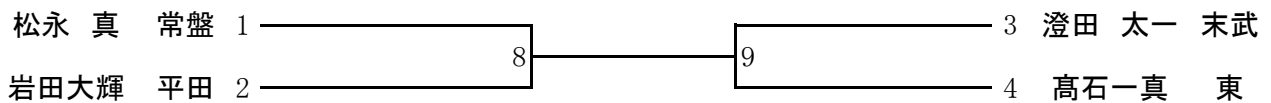
1位 () () 中学校
 2位 () () 中学校
 3位 () () 中学校
 3位 () () 中学校

2年90kg超級(第4試合場)



1位 () () 中学校
 2位 () () 中学校
 3位 () () 中学校
 3位 () () 中学校

3年90kg超級(第4試合場)



1位 () () 中学校
 2位 () () 中学校
 3位 () () 中学校
 3位 () () 中学校