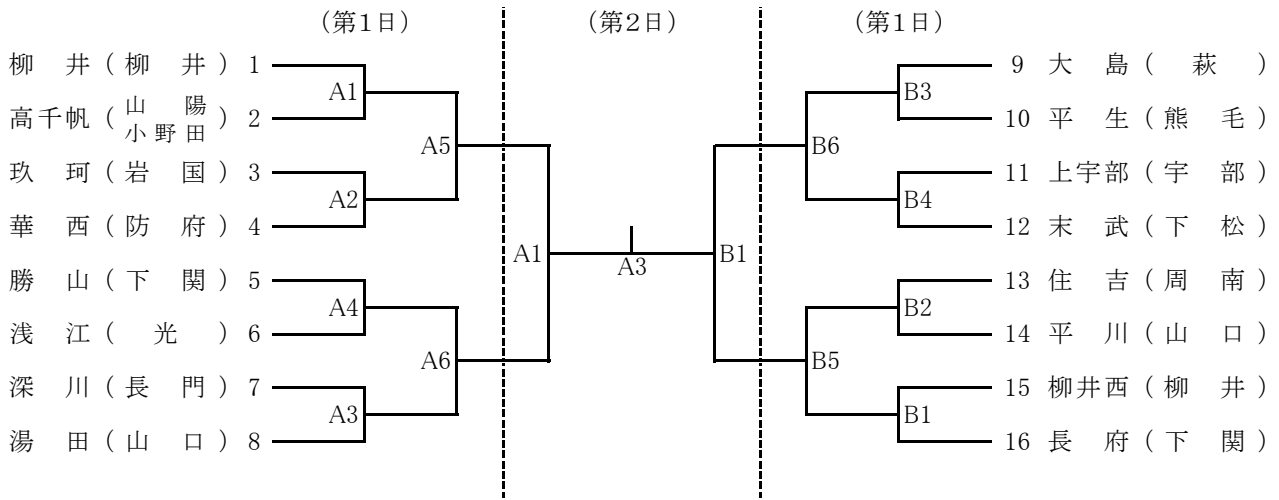
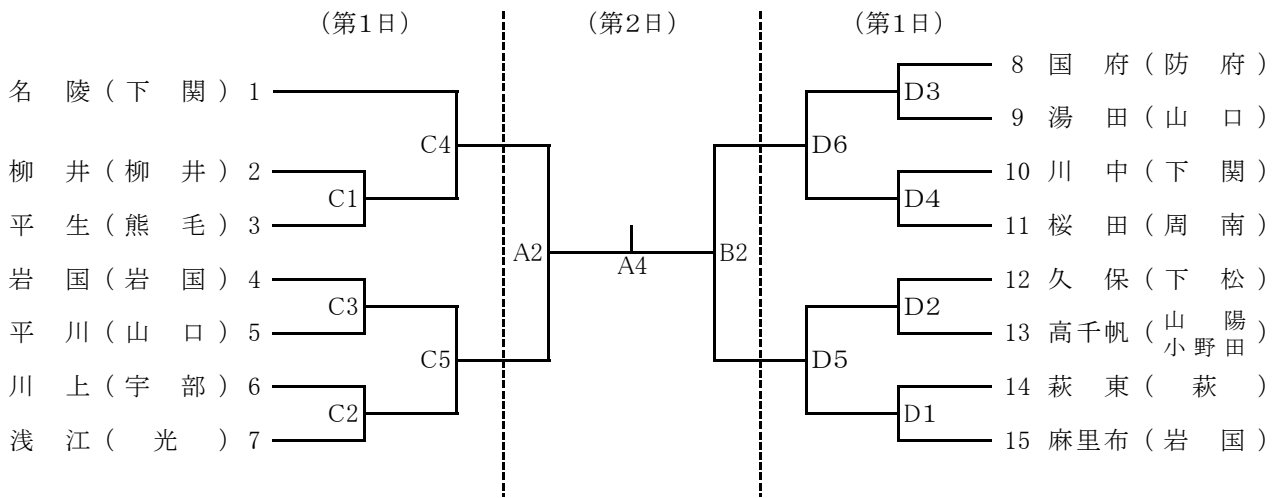


バスケットボール競技組み合わせ

【 男子 】 1位 (中) (支部) 2位 (中) (支部)
 3位 (中) (支部) 3位 (中) (支部)



【 女子 】 1位 (中) (支部) 2位 (中) (支部)
 3位 (中) (支部) 3位 (中) (支部)



【 開始時刻 】

第1日	
開会式	8:30
1	9:00
2	10:20
3	11:40
4	13:00
5	14:20
6	15:40

第2日	
1	9:30
2	10:50
3	12:10
4	13:30
閉会式	決勝後

【 会場 】

第1日	
A	湯田中学校
B	白石中学校
C	大殿中学校
D	宮野中学校

第2日	
A	リフレッシュパーク奥側
B	リフレッシュパーク入口側

※ 開会式は大殿中会場のみで行います。大殿中会場のチームは参加してください。
 ※ 閉会式は2日目に残ったチームのみで行います。