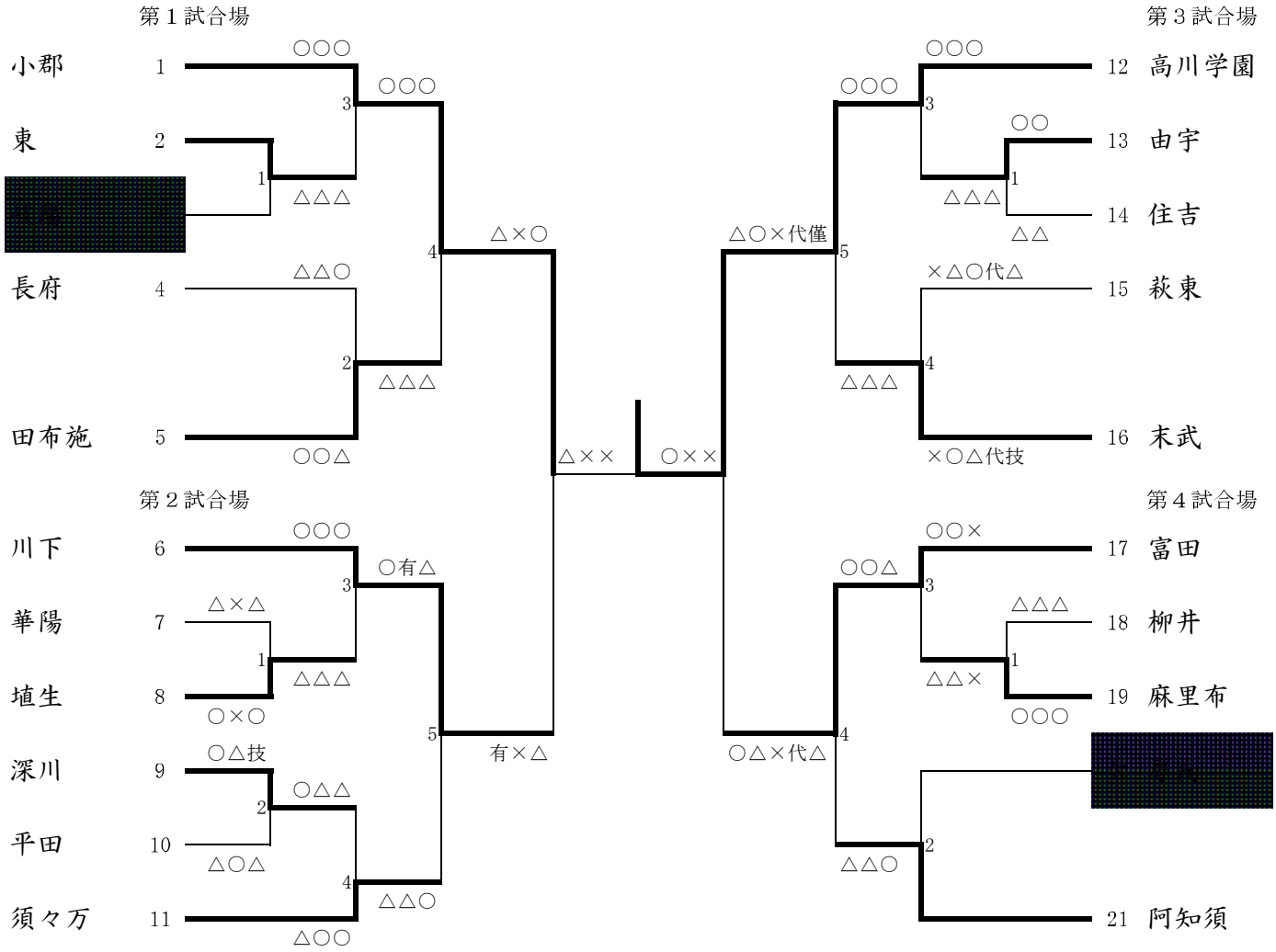
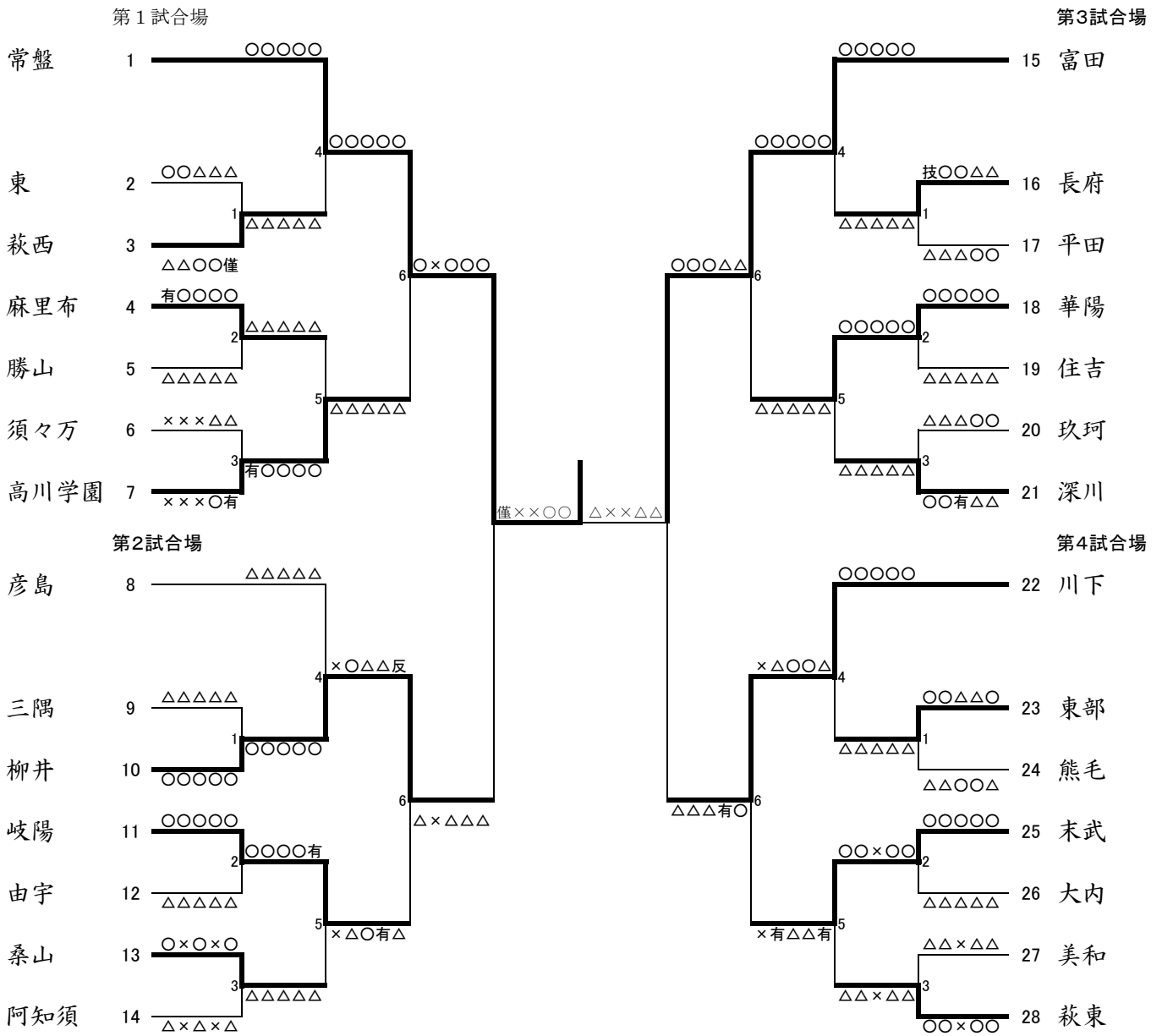


女子団体トーナメント



1位	高川学園 中学校
2位	山口市立小郡 中学校
3位	岩国市立川下 中学校
3位	周南市立富田 中学校

男子団体トーナメント



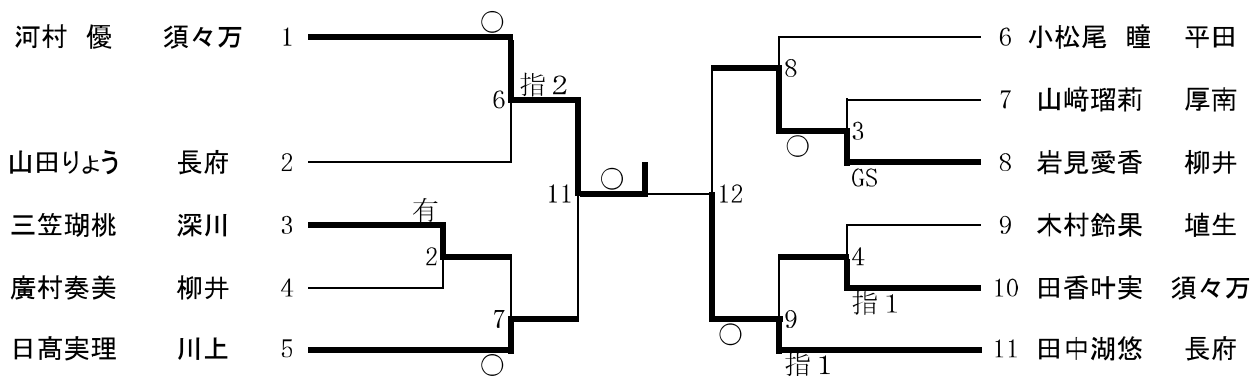
1位	宇部市立常盤 中学校
2位	周南市立富田 中学校
3位	柳井市立柳井 中学校
3位	岩国市立川下 中学校

1・2年40kg級（第1試合場）

中家鈴奈 萩東 1 2 田中那奈 華陽

1位	中家鈴奈	萩東 中学校
2位	田中那奈	華陽 中学校

1・2年44kg級（第1試合場）



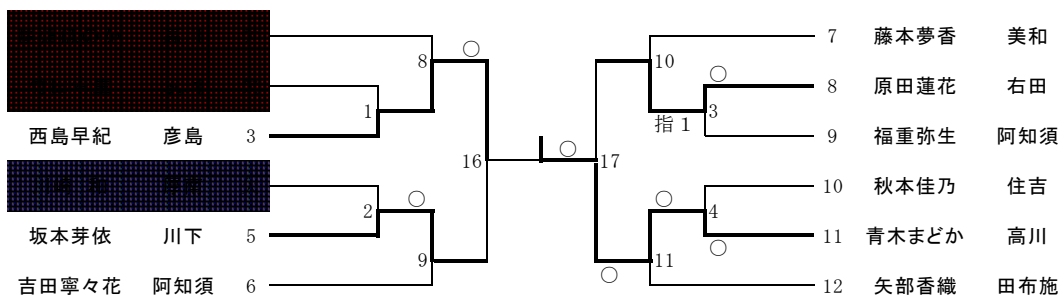
1位	河村 優	須々万 中学校
2位	田中湖悠	長府 中学校
3位	日高実理	川下 中学校
3位	岩見愛香	柳井 中学校

3年44kg級（第1試合場）

		山崎美月	三笠日菜	井田結菜	勝・負・分	順位
山崎美月	萩東		指 1	△	1 - 1	2
三笠日菜	深川	△		△	0 - 2	3
井田結菜	末武	○	○		2 - 0	1

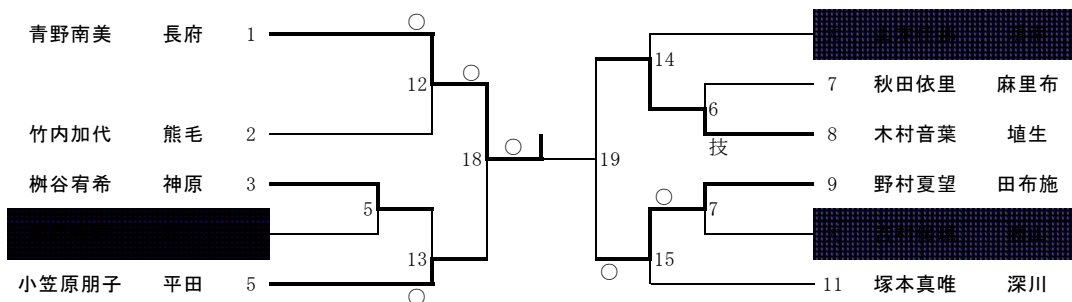
1位	井田結菜	末武 中学校
2位	山崎美月	萩東 中学校
3位	三笠日菜	深川 中学校

1・2年48kg級(第2試合場)



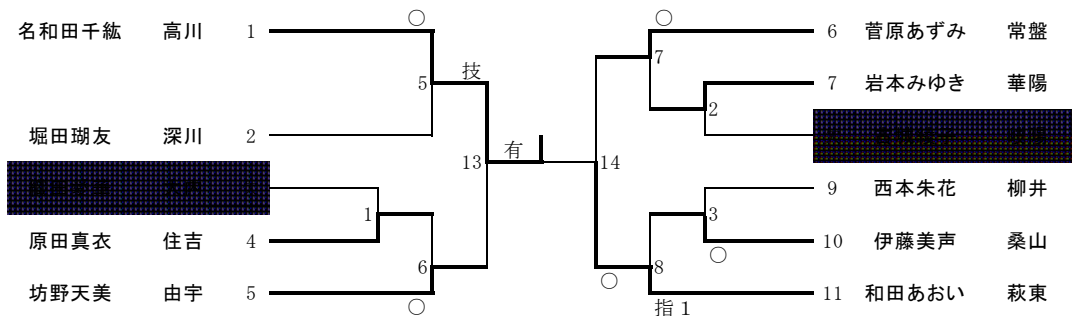
1位	青木まどか	高川 中学校
2位	西島早紀	彦島 中学校
3位	坂本芽依	川下 中学校
3位	原田蓮花	右田 中学校

3年48kg級(第2試合場)



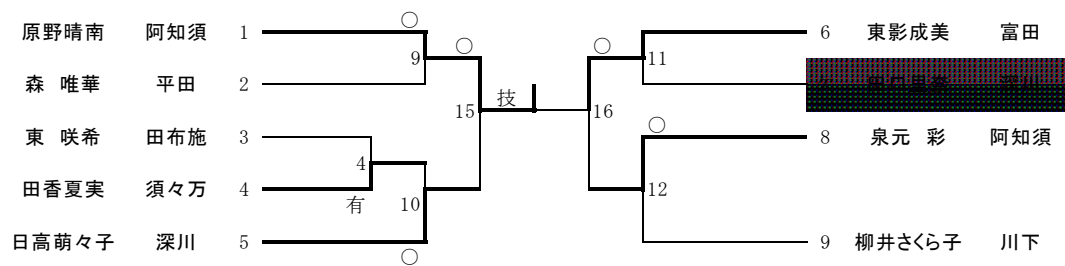
1位	青野南美	長府 中学校
2位	野村夏望	田布施 中学校
3位	小笠原朋子	平田 中学校
3位	木村音葉	埴生 中学校

1・2年52kg級(第3試合場)



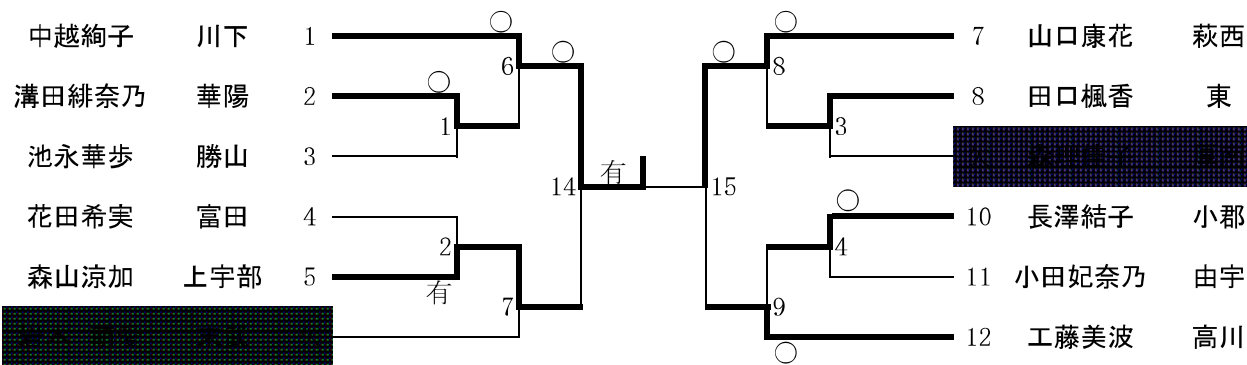
1位	名和田千紘	高川 中学校
2位	和田あおい	萩東 中学校
3位	坊野天美	由宇 中学校
3位	菅原あずみ	常盤 中学校

3年52kg級(第2試合場)



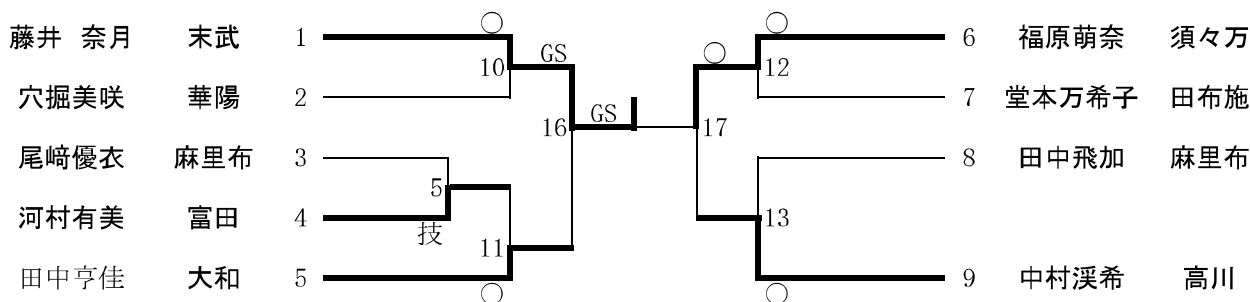
1位	原野晴南	阿知須 中学校
2位	東影成美	富田 中学校
3位	日高萌々子	深川 中学校
3位	泉元 彩	阿知須 中学校

1・2年57kg級(第4試合場)



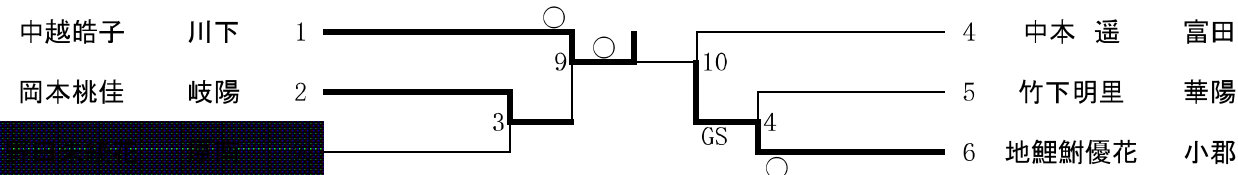
1位	中越 絢子	川下 中学校
2位	山口 康花	萩西 中学校
3位	森山 涼加	上宇部 中学校
3位	工藤 美波	高川 中学校

3年57kg級(第4試合場)



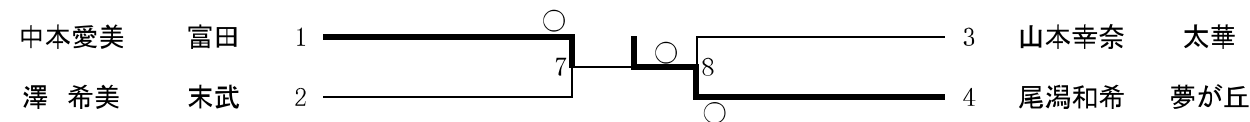
1位	藤井 奈月	末武 中学校
2位	福原 萌奈	須々万 中学校
3位	田中 亨佳	大和 中学校
3位	中村 溪希	高川 中学校

1・2年63kg級(第1試合場)



1位	中越 皓子	川下 中学校
2位	地鯉 鮒優花	小郡 中学校
3位	岡本 桃佳	岐陽 中学校
3位	中本 遥	富田 中学校

3年63kg級(第1試合場)



1位	尾瀨 和希	夢が丘 中学校
2位	中本 愛美	富田 中学校
3位	澤 希美	末武 中学校
3位	山本 幸奈	太華 中学校

1・2年70kg級(第1試合場)

		上野紗依	岡村美紅	原田千愛	勝・負・分	順位
上野紗依	小郡	/	指 3	○	2 - 0	1
岡村美紅	高川		△	△	0 - 2	3
原田千愛	小郡		△	○	1 - 1	2

1位	上野紗依	小郡 中学校
2位	原田千愛	小郡 中学校
3位	岡村美紅	高川 中学校

3年63kg超級(第1試合場)

		織田尚子	欠 河合瑞月	小川利乃	勝・負・分	順位
織田尚子	埴生	/	○	○	2 - 0	1
小川利乃	東	△	○	/	1 - 1	2

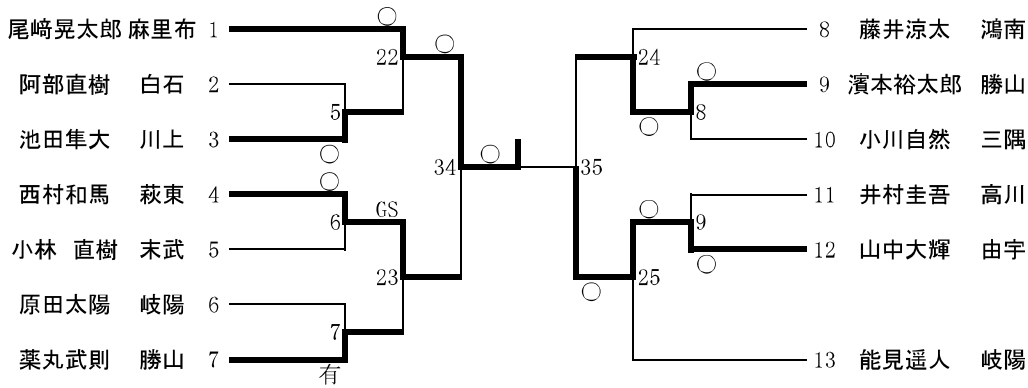
1位	織田尚子	埴生 中学校
2位	小川利乃	東 中学校

1・2年70kg超級(第1試合場)

李 哲 川下 1 指 1 2 田添七海 国府

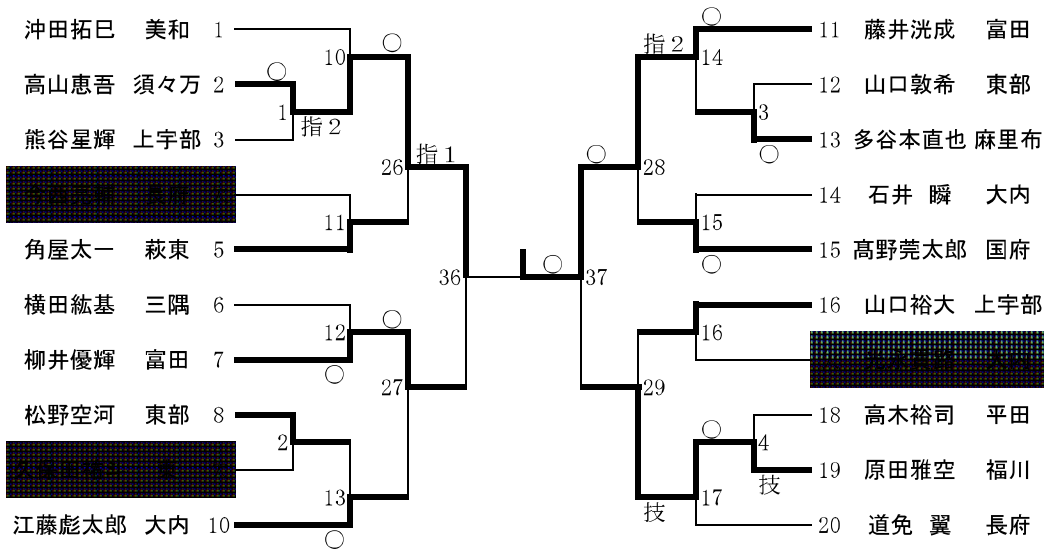
1位	李 哲	川下 中学校
2位	田添七海	国府 中学校

1年50kg級（第3試合場）



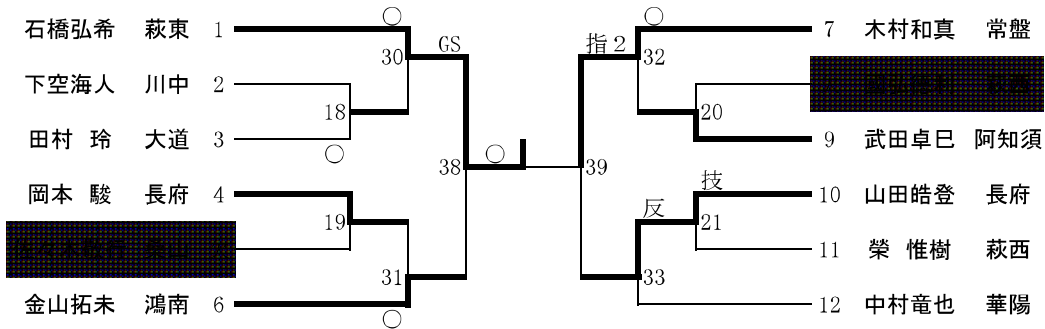
1位	尾崎晃太郎	麻里布 中学校
2位	山中大輝	由宇 中学校
3位	西村和馬	萩東 中学校
3位	濱本裕太郎	勝山 中学校

2年50kg級（第3試合場）



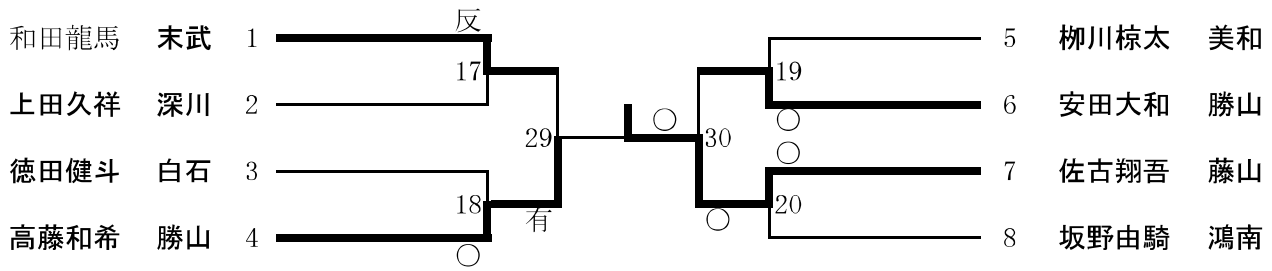
1位	藤井洸成	富田 中学校
2位	高山恵吾	須々万 中学校
3位	柳井優輝	富田 中学校
3位	原田雅空	福川 中学校

3年50kg級（第3試合場）



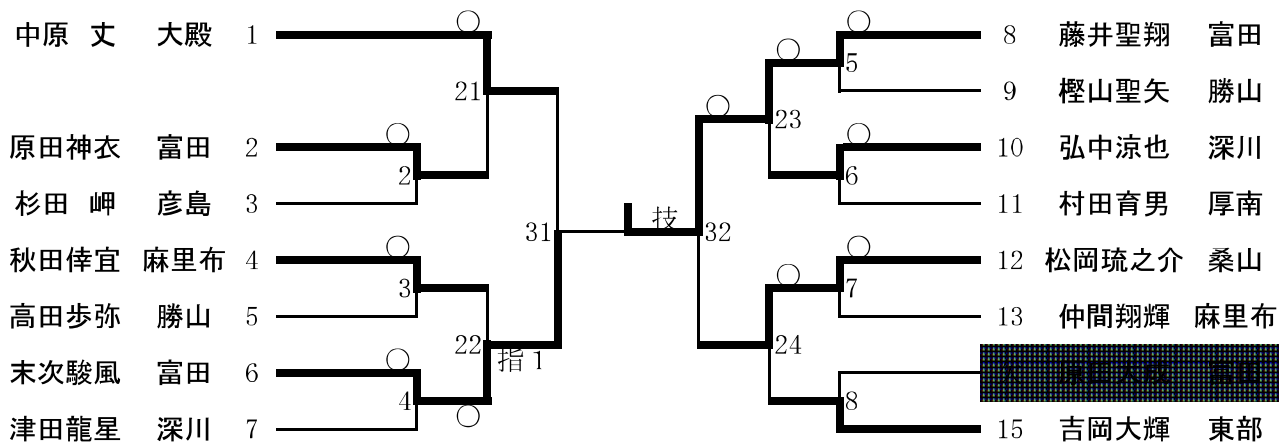
1位	石橋弘希	萩東 中学校
2位	木村和真	常盤 中学校
3位	金山拓未	鴻南 中学校
3位	山田皓登	長府 中学校

1年55kg級（第1試合場）



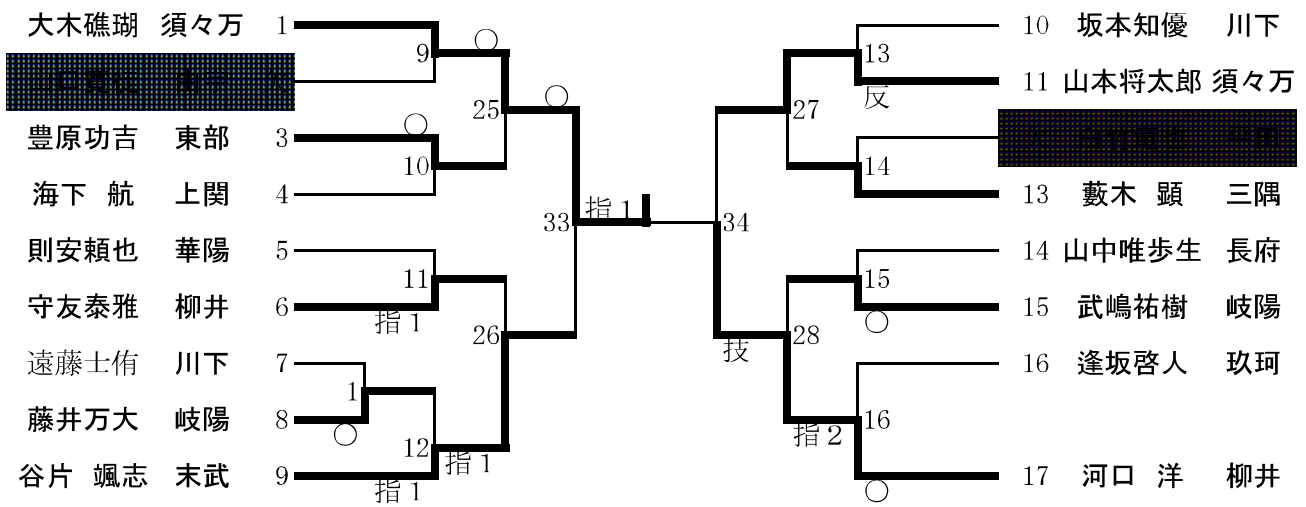
1位	佐古翔吾	藤山 中学校
2位	高藤和希	勝山 中学校
3位	和田龍馬	末武 中学校
3位	安田大和	勝山 中学校

2年55kg級（第1試合場）



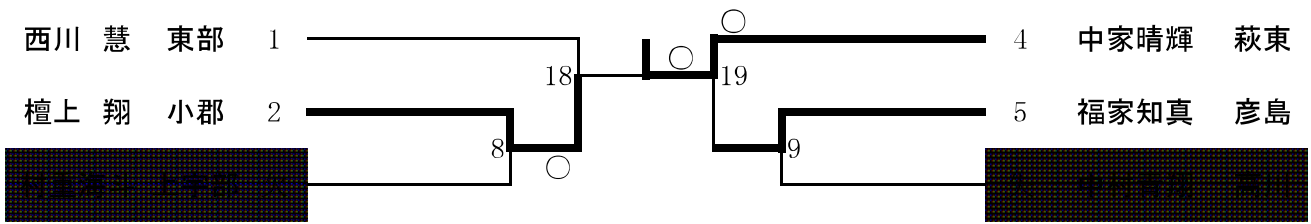
1位	藤井聖翔	富田 中学校
2位	末次駿風	富田 中学校
3位	中原 丈	大殿 中学校
3位	松岡琉之介	桑山 中学校

3年55kg級（第1試合場）



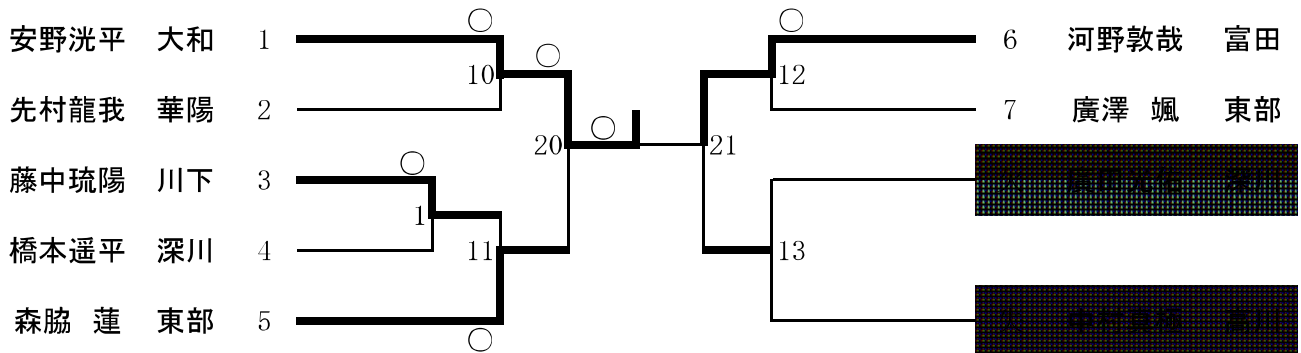
1位	大木礁瑚	須々万 中学校
2位	河口 洋	柳井 中学校
3位	谷片 颯志	末武 中学校
3位	山本将太郎	須々万 中学校

1年60kg級（第4試合場）



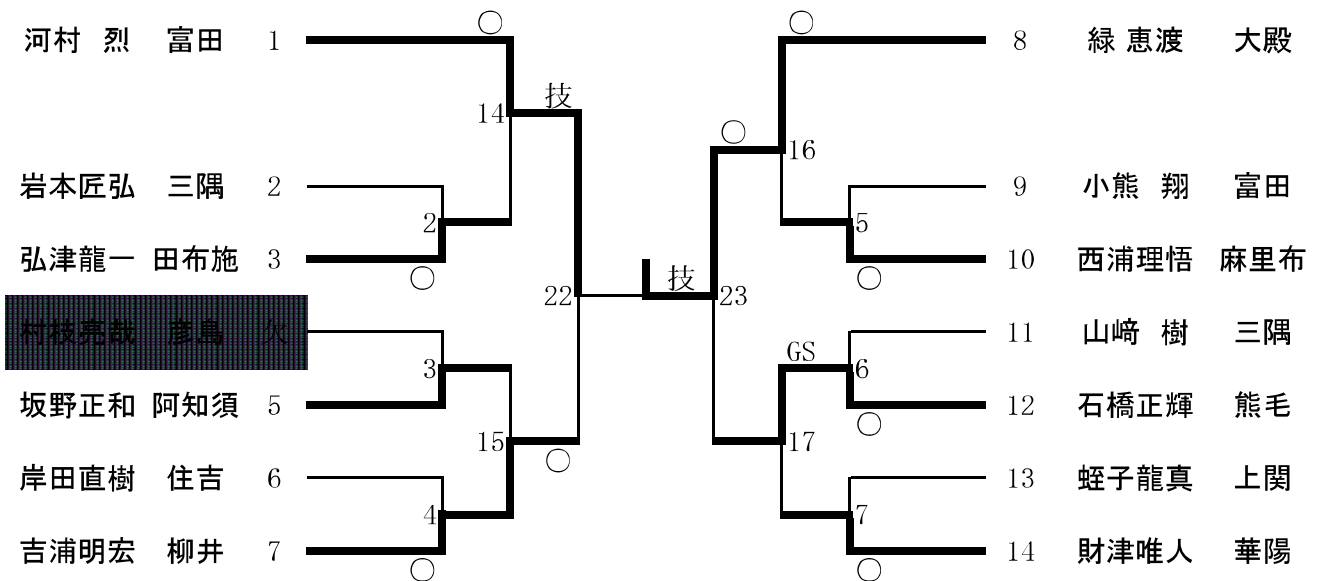
1位	中家晴輝	萩東 中学校
2位	檀上 翔	小郡 中学校
3位	西川 慧	東部 中学校
3位	福家知真	彦島 中学校

2年60kg級（第4試合場）



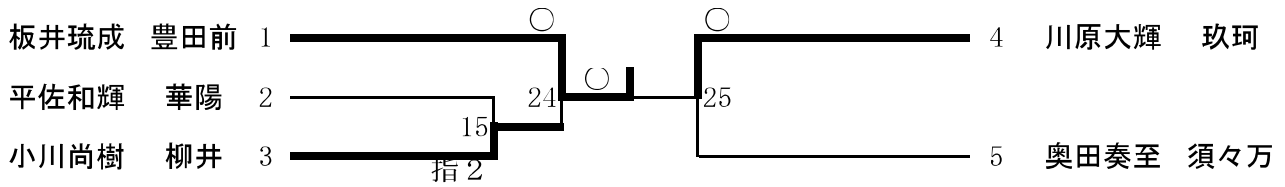
1位	安野洸平	大和 中学校
2位	河野敦哉	富田 中学校
3位	森脇 蓮	東部 中学校

3年60kg級（第4試合場）



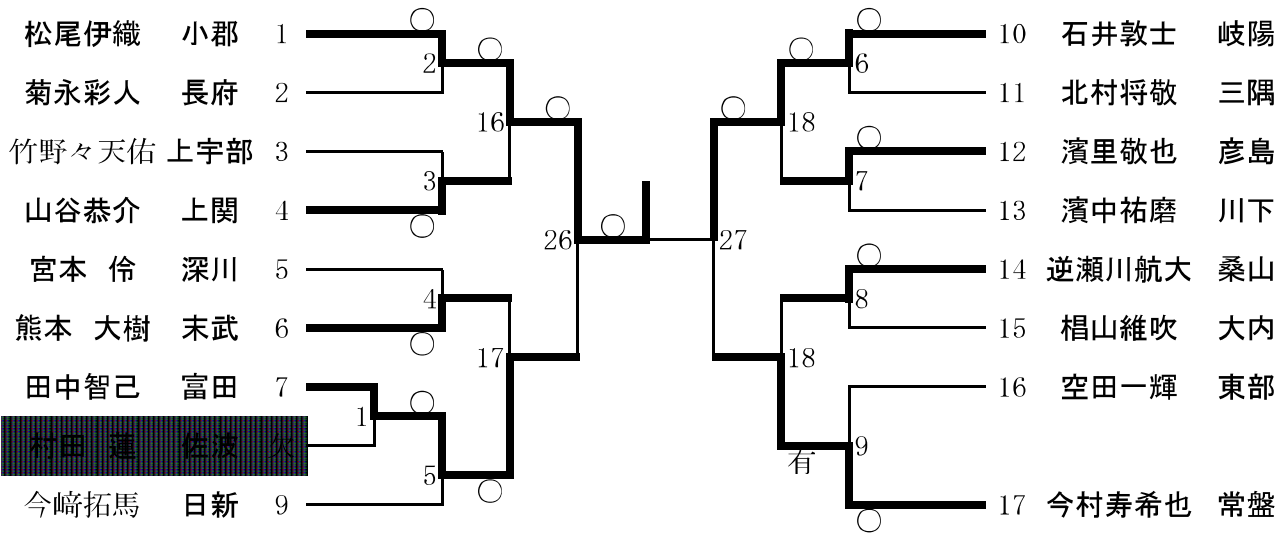
1位	緑 恵渡	大殿 中学校
2位	河村 烈	富田 中学校
3位	吉浦明宏	柳井 中学校
3位	石橋正輝	熊毛 中学校

1年66kg級（第2試合場）



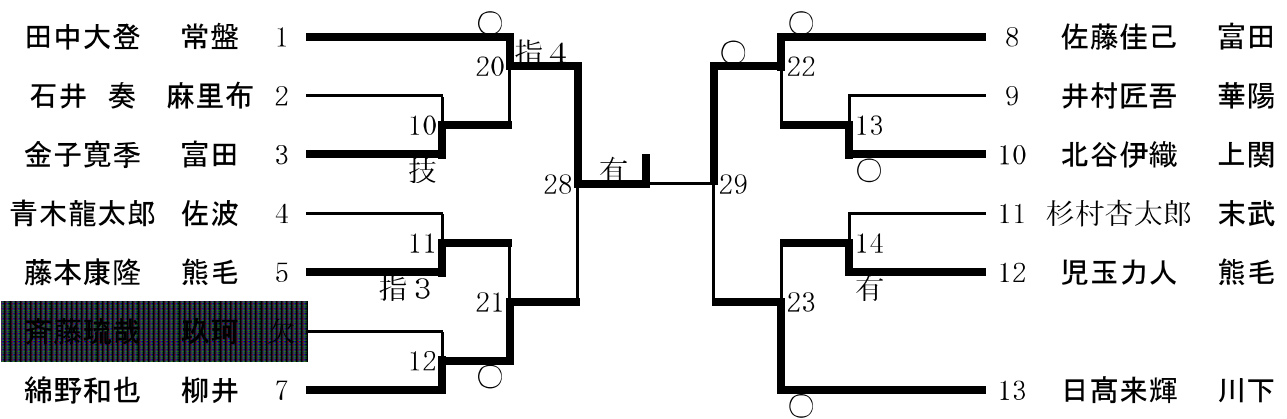
1位	板井琉成	豊田前 中学校
2位	川原大輝	玖珂 中学校
3位	小川尚樹	柳井 中学校
3位	奥田奏至	須々万 中学校

2年66kg級（第4試合場）



1位	松尾伊織	小郡 中学校
2位	石井敦士	岐陽 中学校
3位	田中智己	富田 中学校
3位	今村寿希也	常盤 中学校

3年66kg級（第2試合場）



1位	田中大登	常盤 中学校
2位	佐藤佳己	富田 中学校
3位	綿野和也	柳井 中学校
3位	日高来輝	川下 中学校

1年73kg級（第2試合場）

矢野恵多 玖珂 1 _____ 2 穴堀勇太 華陽

1位	矢野恵多	玖珂 中学校
2位	穴堀勇太	華陽 中学校

2年73kg級（第2試合場）

山本 力 岐陽 1 _____ 4 島本真司郎 常盤
 伊藤 涉 黒石 2 _____ 11 指 1 12
 堀川大夢 平田 3 _____ 6 5 豊田柗次 大内

1位	島本真司郎	常盤 中学校
2位	山本 力	岐陽 中学校
3位	堀川大夢	平田 中学校
3位	豊田柗次	大内 中学校

3年73kg級（第2試合場）

濱重竜二 川下 1 _____ 7 8 今岡優人 富田
 高木大樹 阿知須 2 _____ 1 9 石川竜生 萩西
 石原義隆 華陽 3 _____ 13 14 10 藤村昂大 阿知須
 田原志雄 彦島 4 _____ 2 11 河野颯太 華陽
 小山大地 須々万 5 _____ 技 8 12 黒瀬龍志 玖珂
 中重晴貴 麻里布 6 _____ 3 10 13 綿野拓也 柳井
 中村篤宏 三見 7 _____ 3

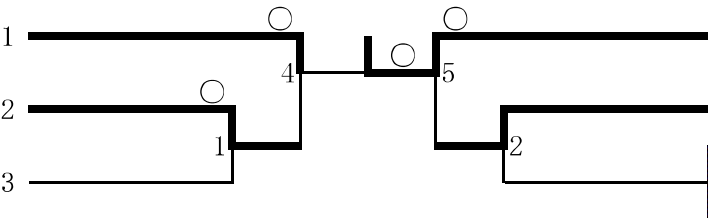
1位	濱重竜二	川下 中学校
2位	綿野拓也	柳井 中学校
3位	小山大地	須々万 中学校
3位	今岡優人	富田 中学校

1年73kg 超級 (第4試合場)

井原拓海 大内 1  2 徳原和稔 住吉

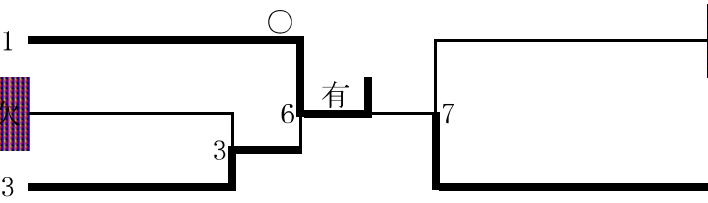
1位	井原拓海	大内 中学校
2位	徳原和稔	住吉 中学校

2年81kg級 (第4試合場)

貞廣龍翔 高川 1  4 花田雄俊 常盤
宗田和志 常盤 2 5 西村貴彦 国府
廣兼一輝 美和 3 6 松谷遼人 長岡

1位	花田雄俊	常盤 中学校
2位	貞廣龍翔	高川 中学校
3位	宗田和志	常盤 中学校
3位	西村貴彦	国府 中学校

3年81kg級 (第4試合場)

石山泰杜 岐陽 1  4 松田貢治 玖珂 欠
上田悠真 萩西 3 5 藤山倫太郎 田布施

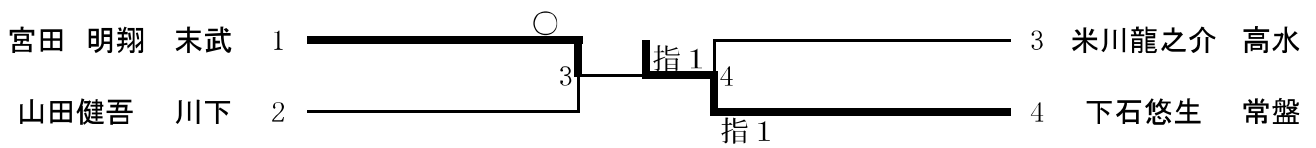
1位	石山泰杜	岐陽 中学校
2位	藤山倫太郎	田布施 中学校
3位	上田悠真	萩西 中学校

2年90kg級（第4試合場）

		白木慎也	関谷竜生	菅本直志	勝・負・分	順位
白木慎也	東	/	△	△	0-2	3
関谷竜生	桑山	○	/	○	2-0	1
菅本直志	高川	○	△	/	1-1	2

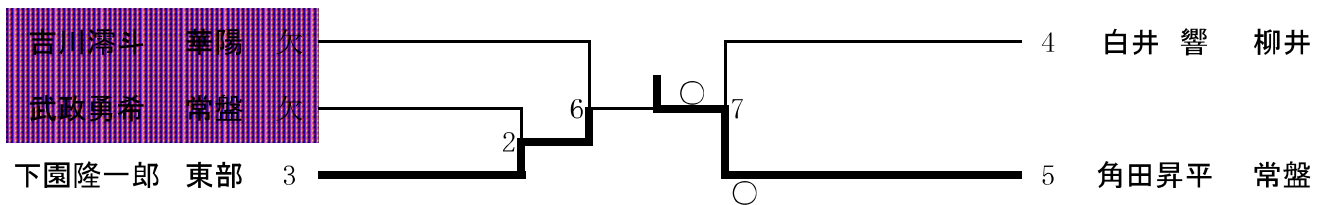
1位	関谷竜生	桑山 中学校
2位	菅本直志	高川 中学校
3位	白木慎也	東 中学校

3年90kg級（第4試合場）



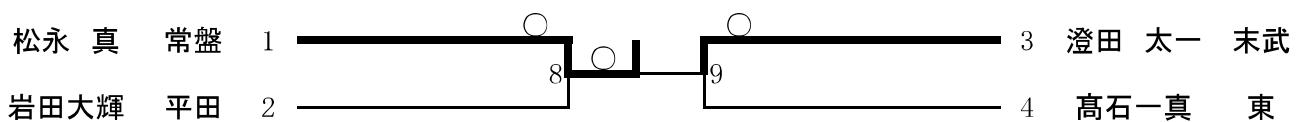
1位	下石悠生	常盤 中学校
2位	宮田 明翔	末武 中学校
3位	山田健吾	川下 中学校
3位	米川龍之介	高水 中学校

2年90kg超級（第4試合場）



1位	角田昇平	常盤 中学校
2位	下園隆一郎	東部 中学校
3位	白井 響	柳井 中学校

3年90kg超級（第4試合場）



1位	松永 真	常盤 中学校
2位	澄田 太一	末武 中学校
3位	岩田大輝	平田 中学校
4位	高石一真	東 中学校

第68回山口県中学校体育大会（柔道）成績一覧表

（団体・3年個人）

H27.10.4

	1位		2位		3位		3位	
団体男子	宇部市立常盤中学校		周南市立富田中学校		柳井市立柳井中学校		岩国市立川下中学校	
団体女子	高川学園中学校		山口市立小郡中学校		岩国市立川下中学校		周南市立富田中学校	
50kg	石橋弘希	萩東	木村和真	常盤	金山拓未	鴻南	山田皓登	長府
55kg	大木礁瑚	須々万	河口 洋	柳井	谷片 颯志	末武	山本将太郎	須々万
60kg	緑 恵渡	大殿	河村 烈	富田	吉浦明宏	柳井	石橋正輝	熊毛
66kg	田中大登	常盤	佐藤佳己	富田	綿野和也	柳井	日高来輝	川下
73kg	瀨重竜二	川下	綿野拓也	柳井	小山大地	須々万	今岡優人	富田
81kg	石山泰杜	岐陽	藤山倫太郎	田布施	上田悠真	萩西		
90kg	下石悠生	常盤	宮田 明翔	末武	山田健吾	川下	米川龍之介	高水
90kg超	松永 真	常盤	澄田 太一	末武	岩田大輝	平田	高石一真	東
40kg								
44kg	井田結菜	末武	山崎美月	萩東	三笠日菜	深川		
48kg	青野南美	長府	野村夏望	田布施	小笠原朋子	平田	木村音葉	埴生
52kg	原野晴南	阿知須	東影成美	富田	日高萌々子	深川	泉元 彩	阿知須
57kg	藤井 奈月	末武	福原萌奈	須々万	田中亨佳	大和	中村溪希	高川
63kg	尾瀨和希	夢が丘	中本愛美	富田	澤 希美	末武	山本幸奈	太華
63kg超	織田尚子	埴生	小川利乃	東				

第68回山口県中学校体育大会（柔道）成績一覧表

（ 1・2年男子個人 ）

H26.10.5

		1位		2位		3位		3位	
1年	50kg	尾崎晃太郎	麻里布	山中大輝	由宇	西村和馬	萩東	濱本裕太郎	勝山
	55kg	佐古翔吾	藤山	高藤和希	勝山	和田龍馬	末武	安田大和	勝山
	60kg	中家晴輝	萩東	檀上 翔	小郡	西川 慧	東部	福家知真	彦島
	66kg	板井琉成	豊田前	川原大輝	玖珂	小川尚樹	柳井	奥田奏至	須々万
	73kg	矢野恵多	玖珂	穴堀勇太	華陽				
	73kg超	井原拓海	大内	徳原和稔	住吉				
2年	50kg	藤井洸成	富田	高山恵吾	須々万	柳井優輝	富田	原田雅空	福川
	55kg	藤井聖翔	富田	末次駿風	富田	中原 丈	大殿	松岡琉之介	桑山
	60kg	安野洸平	大和	河野敦哉	富田	森脇 蓮	東部		
	66kg	松尾伊織	小郡	石井敦士	岐陽	田中智己	富田	今村寿希也	常盤
	73kg	島本真司郎	常盤	山本 力	岐陽	堀川大夢	平田	豊田柊次	大内
	81kg	花田雄俊	常盤	貞廣龍翔	高川	宗田和志	常盤	西村貴彦	国府
	90kg	関谷竜生	桑山	菅本直志	高川	白木慎也	東		
	90kg超	角田昇平	常盤	下園隆一郎	東部	白井 響	柳井	0	0

第68回山口県中学校体育大会（柔道）成績一覧表

（ 1・2年女子個人 ）

H27.10.4

	1位		2位		3位		3位	
40kg	中家鈴奈	萩東	田中那奈	華陽				
44kg	河村 優	須々万	田中湖悠	長府	日高実理	川上	岩見愛香	柳井
48kg	青木まどか	高川	西島早紀	彦島	坂本芽依	川下	原田蓮花	右田
52kg	名和田千紘	高川	和田あおい	萩東	坊野天美	由宇	菅原あずみ	常盤
57kg	中越絢子	川下	山口康花	萩西	森山涼加	上宇部	工藤美波	高川
63kg	中越皓子	川下	地鯉鮒優花	小郡	岡本桃佳	岐陽	中本 遥	富田
70kg	上野紗依	小郡	原田千愛	小郡	岡村美紅	高川		
70kg超	李 哲	川下	田添七海	国府				